



Fabriqué par :  
Backyard Discovery  
3305 Airport Drive, Pittsburg, KS 66762  
800-856-4445

Basepoint Business Centre : Rivermead Drive, Westlea, Swindon SN5 7EX Téléphone : 0800-118-2476  
J.P. Coenstraat 7, The Bridge, La Haye, 2595 WP, Pays-Bas Téléphone : 08005678990

# REFUGE EN BOIS WOODRIDGE ELITE

## Balançoire

### N° de modèles : 1801080 et 2200258

Le manuel de montage doit être conservé car il contient des informations importantes



#### AVERTISSEMENT

*Assemblage par un adulte nécessaire.*

Ne convient pas aux enfants de moins de 36 mois en raison de petites pièces.

**RÉSERVÉ UNIQUEMENT À UN USAGE DOMESTIQUE. DESTINÉ À UNE UTILISATION EN EXTÉRIEUR.**



**Veillez visiter [www.backyarddiscovery.com](http://www.backyarddiscovery.com)**

Pour obtenir le manuel de montage le plus récent, pour enregistrer votre ensemble ou pour commander des pièces de rechange  
*Para obtener instrucciones en español, visite [www.backyarddiscovery.com](http://www.backyarddiscovery.com)*



**ÉTAPE PAR ÉTAPE FACILE**  
INSTRUCTIONS INTERACTIVES EN 3D  
TÉLÉCHARGEZ L'APPLICATION GRATUITE



**SERVICES  
D'INSTALLATION  
DISPONIBLES!\***

*Voir à l'intérieur pour les détails*

**Made in China**

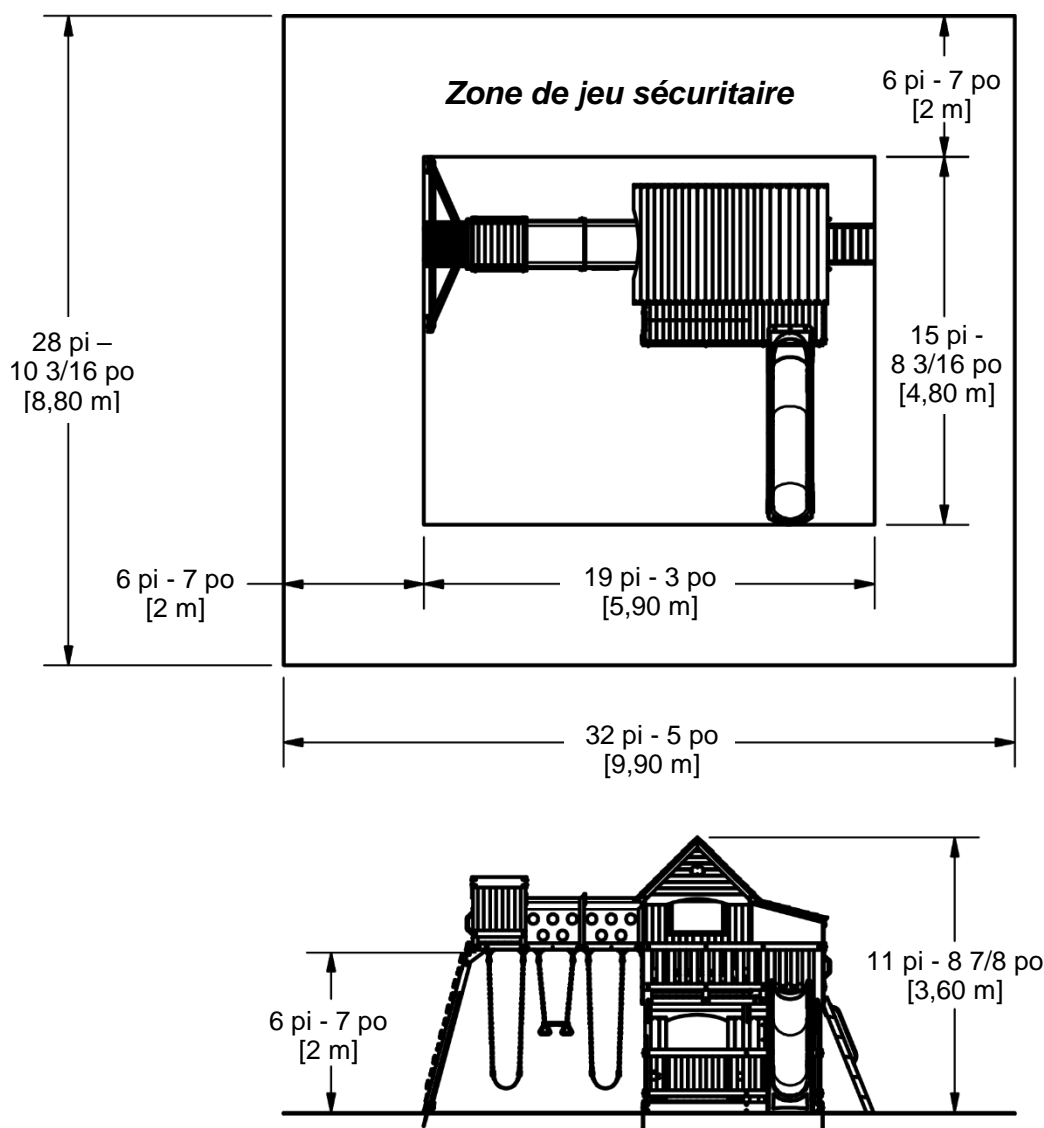
INS-1801080-A-WOODRIDGE ELITE- FR 2-8-2022  
INS-2200258-A-TIMBER RETREAT- FR 2-8-2022

## Manuel du propriétaire - Dimensions d'installation de base et notes relatives au montage

Placez la balançoire sur un terrain plat, à au moins 2 m [6 pi - 7 po] de toute structure ou obstruction, telle qu'une clôture, un garage, une maison, des branches en surplomb, des cordes à linge ou des fils électriques.

- Pendant le montage de l'unité, prenez le temps, avant et après chaque phase, de vous assurer que le fort est de niveau. Si le fort n'est pas de niveau, le montage sera difficile et il pourrait en résulter un montage incorrect. Des précautions supplémentaires doivent être prises pour vous assurer que les angles du fort soient bien droits.
- L'aire de jeu sécuritaire fait référence à une zone s'étendant sur 2 m (6 pi - 7 po) au-delà de l'ensemble de jeu, sur tous les côtés, y compris l'espace situé au-dessus de l'ensemble de jeu.

### SCHÉMA DE LA ZONE DE JEU SÉCURITAIRE



#### Informations générales :

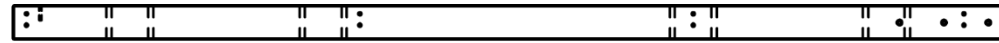
Hauteur de jeu sécuritaire : 18 pi - 3 7/8 po [5,6 m]  
Hauteur de chute maximale : 6 pi - 10 po [2,1 m]

Votre ensemble de jeu a été conçu et étudié pour les enfants uniquement et pour un usage résidentiel uniquement. Un maximum de 68 kg (150 lb) par enfant est recommandé pour toutes les activités ludiques conçues pour un usage individuel. Un maximum de 54 kg (120 lb) par enfant est recommandé pour les activités ludiques conçues pour plusieurs enfants. Le nombre maximum d'enfants recommandé pour cette balançoire est de 9.

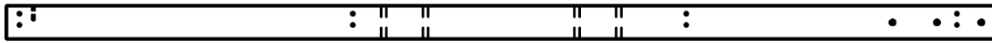


# Identification des pièces

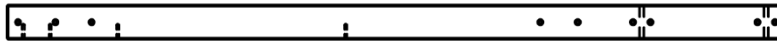
## Composants en bois (PAS À L'ÉCHELLE)



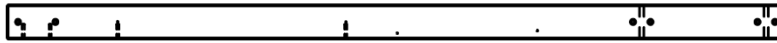
- (1) **B1 - POUTRE DE BALANÇOIRE - W4L09091**  
3 po x 3 po x 89 1/2 po (76x76x2274)



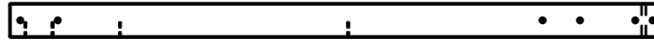
- (1) **B2 - POUTRE DE BALANÇOIRE - W4L09090**  
3 po x 3 po x 89 1/2 po (76x76x2274)



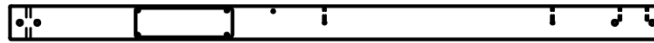
- (1) **B3 - POTEAU - W4L11178**  
3 po x 3 po x 70 3/8 po (76x76x1786)



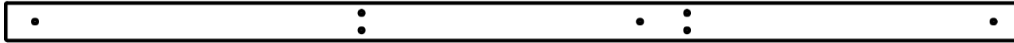
- (1) **B4 - POTEAU - W4L11179**  
3 po x 3 po x 70 3/8 po (76x76x1786)



- (1) **B5 - POTEAU - W4L11180**  
3 po x 3 po x 59 po (76x76x1500)



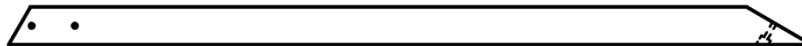
- (1) **B6 - POTEAU - W2A02493**  
3 po x 3 po x 59 po (76x76x1500)



- (1) **E1 - SUPPORT DE PLANCHER - W4L09077**  
1 3/8 po x 3 3/8 po x 92 po (36x86x2336)



- (2) **E2 - RAIL D'ÉCHELLE - W4L09100**  
1 3/8 po x 3 3/8 po x 89 1/4 po (36x86x2266)



- (2) **E3 - RENFORT - W4L09103**  
1 3/8 po x 3 3/8 po x 72 5/8 po (36x86x1845)



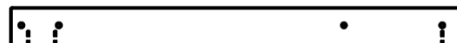
- (1) **E4 - MONTANT - W4L11181**  
1 3/8 po x 3 3/8 po x 70 3/8 po (36x86x1786)



- (1) **E5 - MONTANT - W4L11182**  
1 3/8 po x 3 3/8 po x 70 3/8 po (36x86x1786)



- (2) **E6 - MONTANT - W4L11183**  
1 3/8 po x 3 3/8 po x 41 po (36x86x1040)



- (2) **E7 - MONTANT - W4L11184**  
1 3/8 po x 3 3/8 po x 41 po (36x86x1040)



- (1) **E77 - MONTANT GAUCHE - W4L11414**  
1 3/8 po x 3 3/8 po x 64 3/8 po (36x86x1634)



- (1) **E78 - MONTANT DROIT - W4L11415**  
1 3/8 po x 3 3/8 po x 64 3/8 po (36x86x1634)



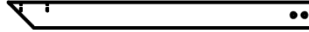
- (2) **F1 - MONTANT - W4L11185**  
1 3/8 po x 2 3/8 po x 37 po (36x60x940)

# Identification des pièces

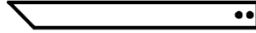
## Composants en bois (PAS À L'ÉCHELLE)



- (2) **F2 - MONTANT - W4L11186**  
1 3/8 po x 2 3/8 po x 37 po (36x60x940)



- (2) **F3 - MONTANT - W4L09093**  
1 3/8 po x 2 3/8 po x 28 1/4 po (36 x 60 x 716)



- (2) **F4 - MONTANT - W4L09063**  
1 3/8 po x 2 3/8 po x 23 1/8 po (36x60x586)



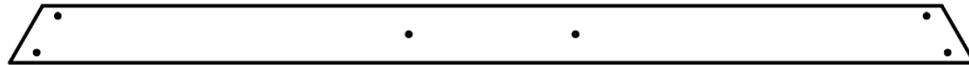
- (3) **F5 - RENFORT - W4L11187**  
1 3/8 po x 2 3/8 po x 18 1/8 po (36x60x460)



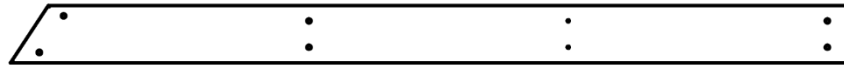
- (2) **F6 - RENFORT - W4L11632**  
1 3/8 po x 2 3/8 po x 18 1/8 po (36x60x460)



- (2) **G1 - PLANCHE DE SOL - W4L09084**  
1 po x 5 1/4 po x 90 1/8 po (24x134x2288)



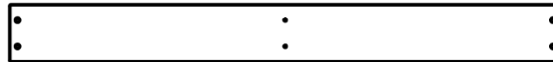
- (1) **G2 - PLANCHE DE SOL - W4L09104**  
1 po x 5 1/4 po x 89 1/2 po (24x134x2274)



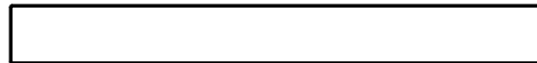
- (1) **G3 - PLANCHE DE SOL - W4L09087**  
1 po x 5 1/4 po x 78 1/4 po (24x134x1987)



- (1) **G4 - PLANCHE DE SOL - W4L09086**  
1 po x 5 1/4 po x 78 1/4 po (24x134x1987)



- (1) **G5 - PLANCHE DE SOL - W4L09089**  
1 po x 5 1/4 po x 51 1/8 po (24x134x1298)



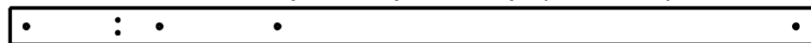
- (1) **G6 - SOLIVE DE PLANCHER - W4L11188**  
1 po x 5 1/4 po x 49 1/2 po (24x134x1256)



- (1) **G7 - SIÈGE - W4L11189**  
1 po x 5 1/4 po x 49 7/8 po (24x134x1266)



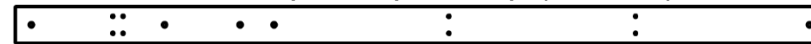
- (1) **H1 - SUPPORT DE PLANCHER - W4L09076**  
1 po x 3 3/8 po x 90 1/8 po (24x86x2288)



- (1) **H2 - SUPPORT DE PLANCHER - W4L09066**  
1 po x 3 3/8 po x 75 3/8 po (24x86x1914)



- (1) **H3 - SUPPORT DE PLANCHER - W4L09078**  
1 po x 3 3/8 po x 75 3/8 po (24x86x1914)



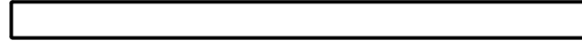
- (1) **H4 - SUPPORT DE PLANCHER - W4L11190**  
1 po x 3 3/8 po x 74 3/8 po (24x86x1890)

# Identification des pièces

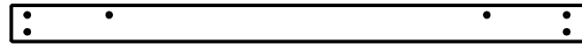
## Composants en bois (PAS À L'ÉCHELLE)



- (2) **H5 - SUPPORT DE PLANCHER - W4L09073**  
1 po x 3 3/8 po x 53 3/4 po (24x86x1366)



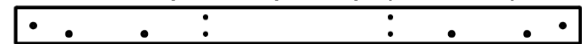
- (2) **H6 - SOLIVE DE PLANCHER - W4L11191**  
1 po x 3 3/8 po x 53 3/4 po (24x86x1366)



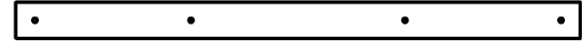
- (1) **H7 - SUPPORT DE PLANCHER - W4L09069**  
1 po x 3 3/8 po x 53 3/4 po (24x86x1366)



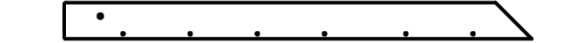
- (1) **H8 - SUPPORT DE PLANCHER - W4L09064**  
1 po x 3 3/8 po x 53 po (24x86x1346)



- (1) **H9 - SUPPORT DE PLANCHER - W4L09072**  
1 po x 3 3/8 po x 53 po (24x86x1346)



- (1) **H10 - PLANCHE DE SUPPORT - W4L09062**  
1 po x 3 3/8 po x 53 po (24x86x1346)



- (4) **H11 - CHEVRON DE TOIT - W4L11192**  
1 po x 3 3/8 po x 43 7/8 po (24x86x1114)



- (1) **H12 - LISSE MURALE - W4L09057**  
1 po x 3 3/8 po x 38 3/4 po (24x86x983)



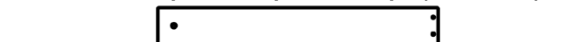
- (1) **H13 - LISSE MURALE - W4L09049**  
1 po x 3 3/8 po x 36 1/4 po (24x86x922)



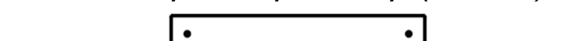
- (1) **H14 - SUPPORT DE PLANCHER - W4L11193**  
1 po x 3 3/8 po x 35 3/8 po (24x86x898)



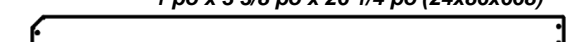
- (3) **H15 - SOLIVE DE PLANCHER - W4L11194**  
1 po x 3 3/8 po x 35 3/8 po (24x86x898)



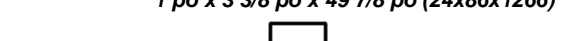
- (1) **H16 - LISSE MURALE - W4L09053**  
1 po x 3 3/8 po x 26 1/4 po (24x86x668)



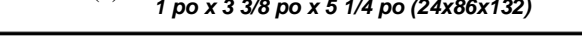
- (1) **H17 - LISSE MURALE - W4L09052**  
1 po x 3 3/8 po x 26 1/4 po (24x86x668)



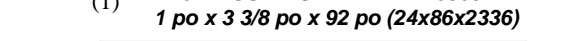
- (1) **H18 - SIÈGE - W4L11195**  
1 po x 3 3/8 po x 49 7/8 po (24x86x1266)



- (1) **H19 - PLANCHE DE SUPPORT - W4L11196**  
1 po x 3 3/8 po x 5 1/4 po (24x86x132)



- (1) **H20 - LISSE MURALE - W4L09051**  
1 po x 3 3/8 po x 92 po (24x86x2336)



- (2) **H21 - CALE ANGULAIRE - W4L11112**  
1 po x 3 3/8 po x 47 1/4 po (24x86x1201)

# Identification des pièces

## Composants en bois (PAS À L'ÉCHELLE)



- (1) **H22 - LISSE MURALE - W4L09050**  
1 po x 3 3/8 po x 78 po (24x86x1982)



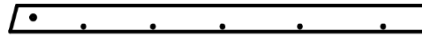
- (2) **H23 - PLANCHE DE SUPPORT - W4L11452**  
1 po x 3 3/8 po x 6 1/4 po (24x86x160)



- (1) **H24 - SOLIVE DE PLANCHER - W4L11451**  
1 po x 3 3/8 po x 53 3/4 po (24x86x1366)



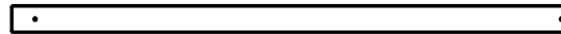
- (5) **H76 - ÉCHELON - W4L06609**  
1 po x 3 3/8 po x 18 1/8 po (24x86x460)



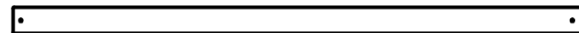
- (2) **J1 - CHEVRON DE PORCHE - W4L11197**  
1 po x 2 3/8 po x 38 1/8 po (24x60x969)



- (1) **J2 - LISSE DE SÉCURITÉ - W4L09075**  
1 po x 2 3/8 po x 52 1/4 po (24x60x1326)



- (1) **J3 - LISSE DE SÉCURITÉ - W4L09065**  
1 po x 2 3/8 po x 50 1/2 po (24x60x1282)



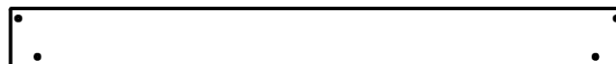
- (1) **J4 - LISSE DE SÉCURITÉ - W4L09074**  
1 po x 2 3/8 po x 52 po (24x60x1322)



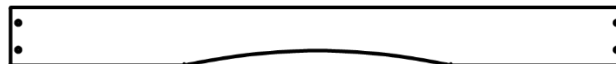
- (1) **J5 - LISSE DE SÉCURITÉ - W4L09070**  
1 po x 2 3/8 po x 53 3/4 po (24x60x1366)



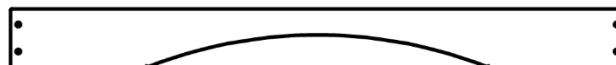
- (1) **K1 - LISSE DOUBLE ARCHE - W4L09079**  
5/8 po x 5 1/4 po x 90 1/8 po (16x134x2288)



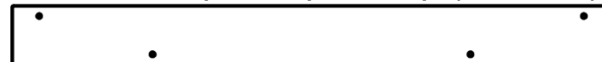
- (1) **K2 - LISSE MURALE - W4L09060**  
5/8 po x 5 1/4 po x 55 5/8 po (16x134x1414)



- (1) **K3 - LISSE ARQUÉE - W4L09047**  
5/8 po x 5 1/4 po x 55 5/8 po (16x134x1414)



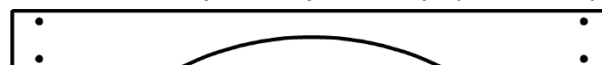
- (1) **K4 - LISSE ARQUÉE - W4L09045**  
5/8 po x 5 1/4 po x 55 5/8 po (16x134x1414)



- (1) **K5 - LISSE MURALE - W4L09061**  
5/8 po x 5 1/4 po x 54 1/4 po (16x134x1378)



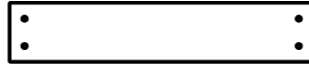
- (1) **K6 - LISSE ARQUÉE - W4L09046**  
5/8 po x 5 1/4 po x 54 1/4 po (16x134x1378)



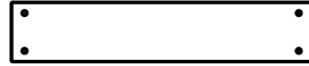
- (1) **K7 - LISSE ARQUÉE - W4L09048**  
5/8 po x 5 1/4 po x 54 1/4 po (16x134x1378)

# Identification des pièces

## Composants en bois (PAS À L'ÉCHELLE)



- (2) **K8 - LISSE MURALE - W4L09097**  
5/8 po x 5 1/4 po x 27 1/8 po (16x134x690)



- (2) **K9 - LISSE MURALE - W4L09096**  
5/8 po x 5 1/4 po x 26 7/8 po (16x134x682)



- (2) **K10 - LISSE ARQUÉE - W4L09094**  
5/8 po x 5 1/4 po x 25 7/8 po (16x134x658)



- (1) **K11 - LISSE ARQUÉE - W4L09098**  
5/8 po x 5 1/4 po x 25 7/8 po (16x134x658)



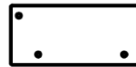
- (1) **K12 - PLANCHE DE PLANCHER - W4L11198**  
5/8 po x 5 1/4 po x 23 1/8 po (16x134x586)



- (2) **K13 - LISSE MURALE - W4L09071**  
5/8 po x 5 1/4 po x 14 1/8 po (16x134x360)



- (1) **K14 - LISSE MURALE - W4L09068**  
5/8 po x 5 1/4 po x 11 5/8 po (16x134x294)



- (1) **K15 - LISSE MURALE - W4L09067**  
5/8 po x 5 1/4 po x 11 5/8 po (16x134x294)



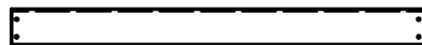
- (1) **K16 - LISSE DE SÉCURITÉ - W4L11199**  
5/8 po x 5 1/4 po x 16 7/8 po (16x134x430)



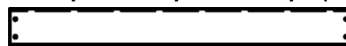
- (2) **K91 - PLANCHE DE RIVE DU PIGNON - W4L11200**  
3/8 po x 3 3/8 po x 49 5/8 po (11x86x1260)



- (2) **K92 - PLANCHE DE RIVE DU PIGNON - W4L11201**  
3/8 po x 3 3/8 po x 43 1/4 po (11x86x1098)



- (2) **K93 - PLANCHE DE RIVE DU PIGNON - W4L11202**  
3/8 po x 3 3/8 po x 36 7/8 po (11x86x936)



- (2) **K94 - PLANCHE DE RIVE DU PIGNON - W4L11203**  
3/8 po x 3 3/8 po x 30 1/2 po (11x86x774)



- (2) **K95 - PLANCHE DE RIVE DU PIGNON - W4L11204**  
3/8 po x 3 3/8 po x 24 1/8 po (11x86x612)



- (2) **K96 - PLANCHE DE RIVE DU PIGNON - W4L11205**  
3/8 po x 3 3/8 po x 17 3/4 po (11x86x450)

# Identification des pièces

## Composants en bois (PAS À L'ÉCHELLE)



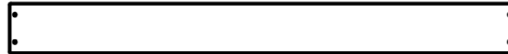
- (2) **K97 - PLANCHE DE RIVE DU PIGNON - W4L11206**  
3/8 po x 3 3/8 po x 11 3/8 po (11x86x288)



- (2) **K98 - PLANCHE DE RIVE DU PIGNON - W4L11207**  
3/8 po x 3 3/8 po x 5 po (11x86x126)



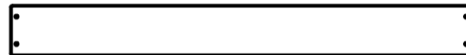
- (1) **L1 - PLANCHE MURALE - W4L11208**  
5/8 po x 4 3/8 po x 54 1/4 po (16x112x1378)



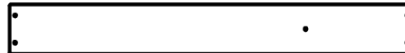
- (2) **L2 - PLANCHE MURALE - W4L11209**  
5/8 po x 4 3/8 po x 45 1/8 po (16x112x1146)



- (1) **L3 - PLANCHE D'ANGLE - W4L11210**  
5/8 po x 4 3/8 po x 41 1/2 po (16x112x1055)



- (2) **L4 - PLANCHE MURALE - W4L11211**  
5/8 po x 4 3/8 po x 41 1/8 po (16x112x1044)



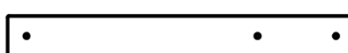
- (2) **L5 - PLANCHE MURALE - W4L11212**  
5/8 po x 4 3/8 po x 36 po (16x112x914)



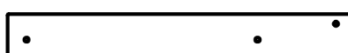
- (1) **L6 - PLANCHE D'ANGLE - W4L11111**  
5/8 po x 4 3/8 po x 31 po (16x112x788)



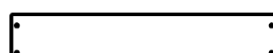
- (1) **L7 - PLANCHE D'ANGLE - W4L11213**  
5/8 po x 4 3/8 po x 31 po (16x112x788)



- (1) **L8 - PLANCHE D'ANGLE - W4L11214**  
5/8 po x 4 3/8 po x 31 po (16x112x788)



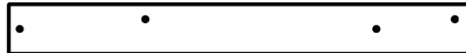
- (2) **L9 - PLANCHE D'ANGLE - W4L11215**  
5/8 po x 4 3/8 po x 31 po (16x112x788)



- (4) **L10 - PLANCHE MURALE - W4L11216**  
5/8 po x 4 3/8 po x 23 3/4 po (16x112x602)



- (1) **L11 - PLANCHE MURALE - W4L11217**  
5/8 po x 4 3/8 po x 20 3/8 po (16x112x518)



- (1) **L12 - PLANCHE D'ANGLE - W4L11218**  
5/8 po x 4 3/8 po x 41 1/2 po (16x112x1055)



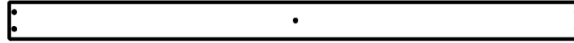
- (2) **M2 - LISSE MURALE - W4L09088**  
5/8 po x 3 3/8 po x 90 1/8 po (16x86x2288)

# Identification des pièces

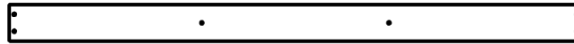
## Composants en bois (PAS À L'ÉCHELLE)



- (11) **M4 - PLANCHE DE PLANCHER - W4L11219**  
5/8 po x 3 3/8 po x 76 3/4 po (16x86x1950)



- (14) **M5 - PLANCHE DE PLANCHER - W4L11220**  
5/8 po x 3 3/8 po x 53 po (16x86x1346)



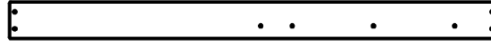
- (16) **M6 - PLANCHE DE PLANCHER - W4L11221**  
5/8 po x 3 3/8 po x 53 po (16x86x1346)



- (1) **M7 - LISSE MURALE - W4L09054**  
5/8 po x 3 3/8 po x 63 1/4 po (16x86x1608)



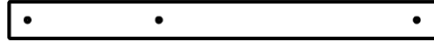
- (4) **M8 - LISSE MURALE - W4L09085**  
5/8 po x 3 3/8 po x 51 3/4 po (16x86x1314)



- (2) **M9 - PLANCHE MURALE - W4L11222**  
5/8 po x 3 3/8 po x 45 1/8 po (16x86x1146)



- (2) **M10 - PLANCHE MURALE - W4L11223**  
5/8 po x 3 3/8 po x 41 1/8 po (16x86x1044)



- (1) **M11 - LISSE MURALE - W4L09055**  
5/8 po x 3 3/8 po x 39 7/8 po (16x86x1012)



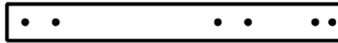
- (6) **M12 - PLANCHE MURALE - W4L11224**  
5/8 po x 3 3/8 po x 36 po (16x86x914)



- (20) **M13 - PLANCHE MURALE - W4L11225**  
5/8 po x 3 3/8 po x 36 po (16x86x914)



- (2) **M14 - PANNEAU MURAL - W4L11226**  
5/8 po x 3 3/8 po x 31 po (16x86x788)



- (2) **M15 - PLANCHE MURALE - W4L11227**  
5/8 po x 3 3/8 po x 31 po (16x86x788)



- (4) **M16 - LISSE MURALE - W4L09092**  
5/8 po x 3 3/8 po x 27 3/4 po (16x86x706)



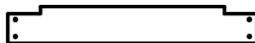
- (2) **M17 - LISSE MURALE - W4L09095**  
5/8 po x 3 3/8 po x 26 7/8 po (16x86x682)



- (16) **M18 - PLANCHE DE PLANCHER - W4L11228**  
5/8 po x 3 3/8 po x 24 3/4 po (16x86x628)



- (24) **M19 - PLANCHE DE PLANCHER - W4L11229**  
5/8 po x 3 3/8 po x 23 1/8 po (16x86x586)

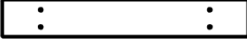

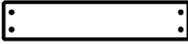
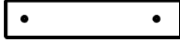
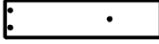
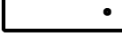


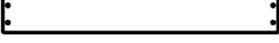



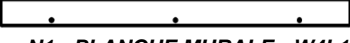







- (1) **M20 - PLANCHER - W4L11230**  
5/8 po x 3 3/8 po x 23 1/8 po (16x86x586)



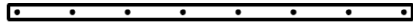
# Identification des pièces

## Composants en bois (PAS À L'ÉCHELLE)

- (1)  **M21 - ÉCHELON - W4L09102**  
5/8 po x 3 3/8 po x 22 1/2 po (16x86x572)
- (11)  **M22 - ÉCHELON - W4L09101**  
5/8 po x 3 3/8 po x 22 1/2 po (16x86x572)
- (1)  **M23 - ÉCHELON - W4L09099**  
5/8 po x 3 3/8 po x 16 7/8 po (16x86x429)
- (1)  **M24 - LISSE MURALE - W4L09056**  
5/8 po x 3 3/8 po x 16 po (16x86x406)
- (5)  **M25 - PLANCHE MURALE - W4L11231**  
5/8 po x 3 3/8 po x 14 1/4 po (16x86x362)
- (1)  **M26 - LISSE MURALE - W4L09082**  
5/8 po x 3 3/8 po x 11 1/8 po (16x86x284)
- (1)  **M27 - LISSE MURALE - W4L09083**  
5/8 po x 3 3/8 po x 10 3/4 po (16x86x274)
- (2)  **M28 - TASSEAU - W4L11232**  
5/8 po x 3 3/8 po x 5 1/4 po (16x86x132)
- (6)  **M47 - PIQUET - 51 - W4L11233**  
5/8 po x 3 3/8 po x 25 1/4 po (16x86x640)
- (53)  **M49 - PIQUET - 53 - W4L11234**  
5/8 po x 3 3/8 po x 20 3/8 po (16x86x518)
- (1)  **M73 - SUPPORT ARRIÈRE - W4L11417**  
5/8 po x 3 3/8 po x 20 1/8 po (16x86x512)
- (1)  **M110 - PLANCHE DE FIXATION - W4L11450**  
5/8 po x 3 3/8 po x 20 1/8 po (16x86x512)
- (1)  **N1 - PLANCHE MURALE - W4L11235**  
5/8 po x 2 3/8 po x 32 po (16x60x812)
- (1)  **N2 - GARNITURE DE FENÊTRE - W4L09059**  
5/8 po x 2 3/8 po x 30 po (16x60x761)
- (1)  **N3 - GARNITURE DE FENÊTRE - W4L09081**  
5/8 po x 2 3/8 po x 22 1/2 po (16x60x570)
- (2)  **N4 - GARNITURE DE FENÊTRE - W4L09080**  
5/8 po x 2 3/8 po x 19 7/8 po (16x60x504)
- (2)  **N5 - GARNITURE DE FENÊTRE - W4L09058**  
5/8 po x 2 3/8 po x 14 po (16x60x356)
- (2)  **N6 - PANNEAU MURAL - W4L11236**  
5/8 po x 2 3/8 po x 10 3/8 po (16x60x264)

# Identification des pièces

## Composants en bois (PAS À L'ÉCHELLE)



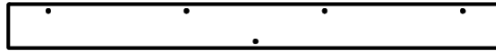
- (2) **O5 - TASSEAU - W4L11237**  
5/8 po x 1 3/8 po x 36 7/8 po (16x34x936)



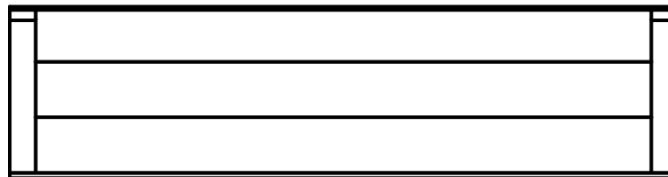
- (1) **O6 - TASSEAU - W4L11238**  
5/8 po x 1 3/8 po x 26 3/4 po (16x34x680)



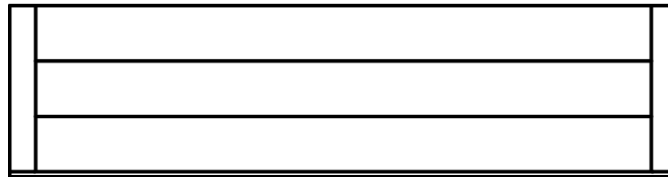
- (1) **O70 - PLANCHE DE MONTAGE DU TOBOGGAN - W4L09040**  
5/8 po x 1 3/8 po x 20 3/8 po (16x34x517)



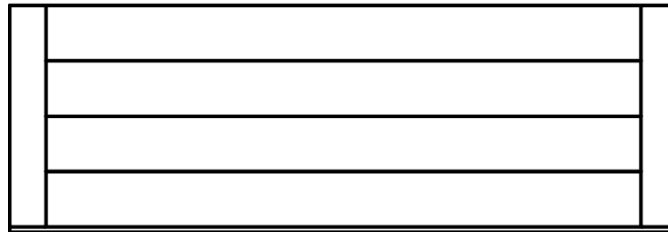
- (1) **Y1 - PLANCHE DE PLANCHER - W4L11239**  
5/8 po x 4 po x 45 1/8 po (16x102x1146)



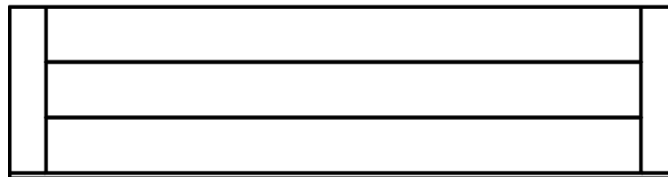
- (2) **RP1 - PANNEAU DE FAÎTE DE TOIT - W2A02287**  
1 5/8 po x 15 5/8 po x 60 7/8 po (42x396x1546)



- (3) **RP2 - PANNEAU DE TOIT - W2A02288**  
1 5/8 po x 15 5/8 po x 60 7/8 po (42x396x1546)



- (1) **RP3 - PANNEAU DE PORCHE - W2A02289**  
1 5/8 po x 20 5/8 po x 60 7/8 po (42x524x1546)



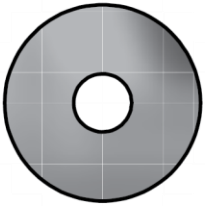
- (1) **RP4 - PANNEAU DE PORCHE - W2A02290**  
1 5/8 po x 15 5/8 po x 60 7/8 po (42x396x1546)



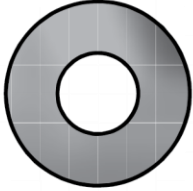
- (1) **RP5 - PANNEAU DE TOIT - W2A02291**  
1 5/8 po x 15 5/8 po x 60 7/8 po (42x396x1546)

# Identification des pièces

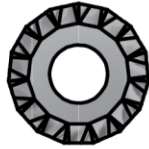
## Pièces de quincaillerie



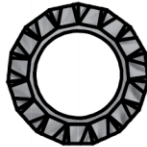
(4) - RONDELLE PLATE 8 x 27 SD - H100705



(13) - RONDELLE PLATE 11 x 25 SD - H100703



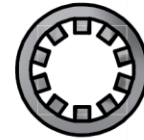
(197) - RONDELLE DE SÉCURITÉ EXT 8 x 19 SD - H100554



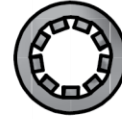
(24) - RONDELLE DE SÉCURITÉ EXT 12 x 19 SD - H100707



(2) - RONDELLE DE SÉCURITÉ EXT 6x15 SD - H100546



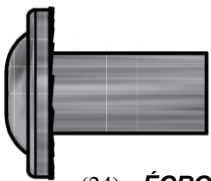
(13) - RONDELLE DE SÉCURITÉ INT (13) 10 x 18 SD - H100708



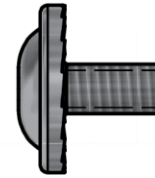
(24) - RONDELLE DE SÉCURITÉ INT 8 x 15 SD - H100710



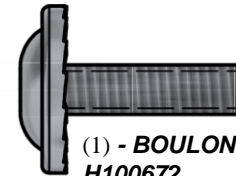
(4) - RONDELLE FENDUE 5/16 SD - H100711



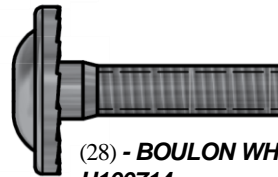
(24) - ÉCROU À PORTÉE CYLINDRIQUE WH 5/16 x 7/8 SD - H100693



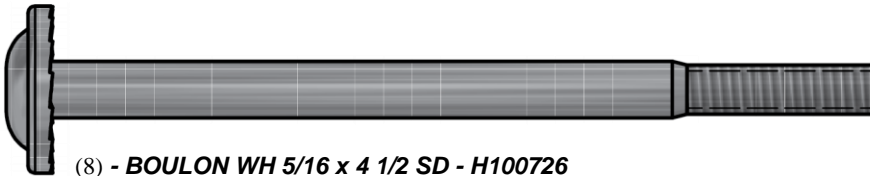
(13) - BOULON WH 5/16 x 1/2 SD - H100675



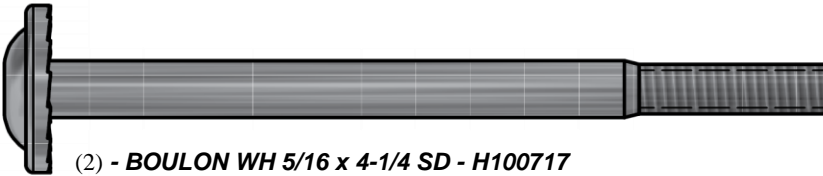
(1) - BOULON WH 5/16 x 1 SD - H100672



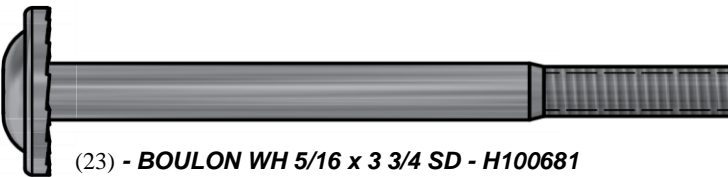
(28) - BOULON WH 5/16 x 1 1/4 SD - H100714



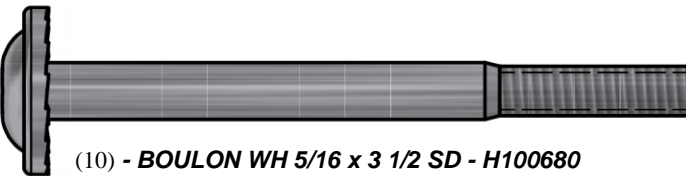
(8) - BOULON WH 5/16 x 4 1/2 SD - H100726



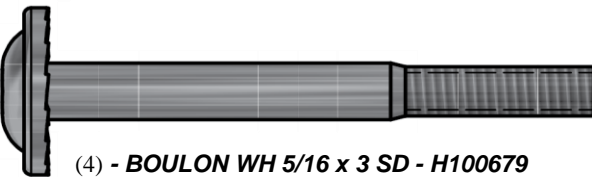
(2) - BOULON WH 5/16 x 4-1/4 SD - H100717



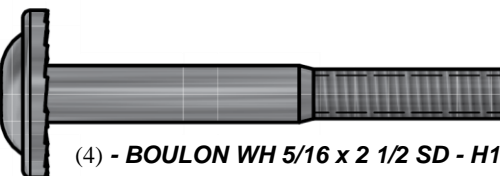
(23) - BOULON WH 5/16 x 3 3/4 SD - H100681



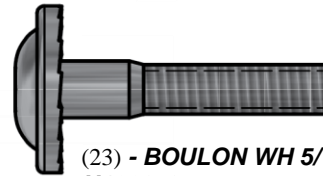
(10) - BOULON WH 5/16 x 3 1/2 SD - H100680



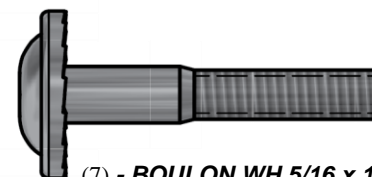
(4) - BOULON WH 5/16 x 3 SD - H100679



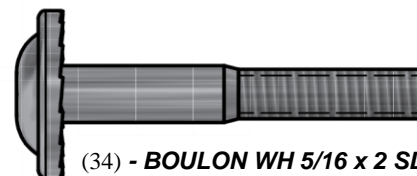
(4) - BOULON WH 5/16 x 2 1/2 SD - H100677



(23) - BOULON WH 5/16 x 1 1/2 SD - H100673



(7) - BOULON WH 5/16 x 1 3/4 SD - H100555



(34) - BOULON WH 5/16 x 2 SD - H100676



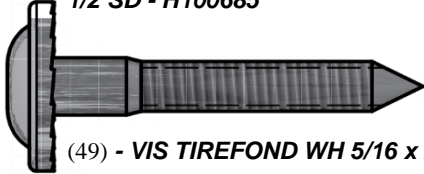
(23) - BOULON WH 5/16 x 2 1/4 SD - H100678

# Identification des pièces

## Pièces de quincaillerie



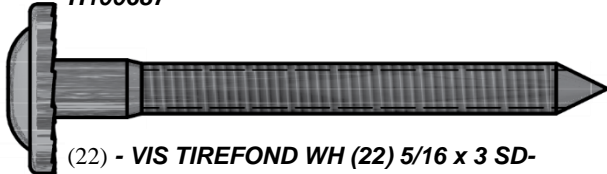
(11) - VIS TIREFOND WH 5/16 x 1 1/2 SD - H100685



(49) - VIS TIREFOND WH 5/16 x 2 SD - H100686



(3) - VIS TIREFOND WH 5/16 x 2 1/2 SD - H100687



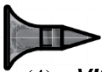
(22) - VIS TIREFOND WH (22) 5/16 x 3 SD - H100689



(2) - VIS TIREFOND HEX 5/16 x 2 SD - H100684



(2) - VIS TIREFOND WH 1/4 x 2 SD - H100553



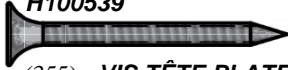
(4) - VIS PFH 8 x 1/2 SD - H100543



(537) - VIS TÊTE PLATE PFH 8 x 1 1/8 SD - H100540



(23) - VIS TÊTE PLATE PFH 8 x 1 1/4 SD - H100539



(355) - VIS TÊTE PLATE PFH 8 x 1 1/2 SD - H100538



(9) - VIS TÊTE PLATE PFH 8 x 1 3/4 SD - H100541



(212) - VIS PFH 8 x 2 SD - H100542

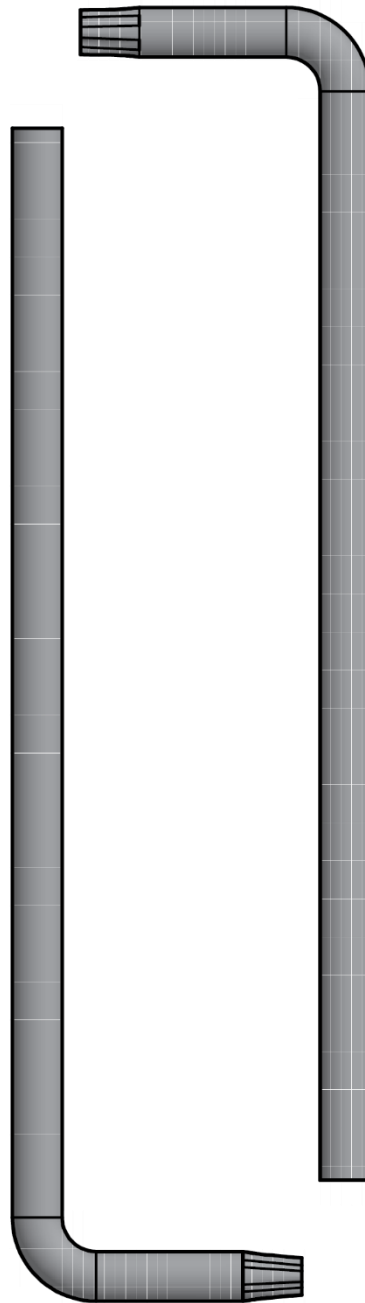


(70) - VIS PFH 8 x 2 1/2 SD - H100695

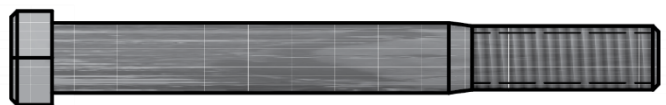


(2) - VIS PFH 8 x 3 SD - H100723

(2) - CLÉ TORX T-40 - A100041



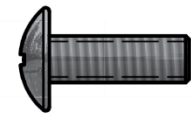
(2) - CLÉ TORX T-30 - H100114



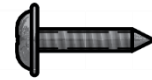
(13) - BOULON HEXAGONAL 3/8 x 3 1/4 SD - H100727



(2) - BOULON HEXAGONAL 5/16 x 1 3/4 SD - H100674



(24) - BOULON PTH 1/4 x 3/4 SD - H100670



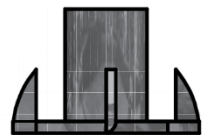
(9) - VIS PWH 8 x 5/8 SD - H100544



(24) - ÉCROU À ENFONCER 1/4 SD - H100699



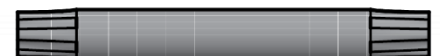
(148) - ÉCROU À ENFONCER 5/16 SD - H100556



(13) - ÉCROU À ENFONCER 3/8 SD - H100700



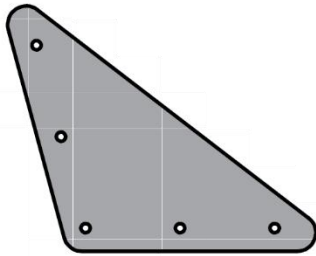
(2) - EMBOUT TORX T-30 - H100147



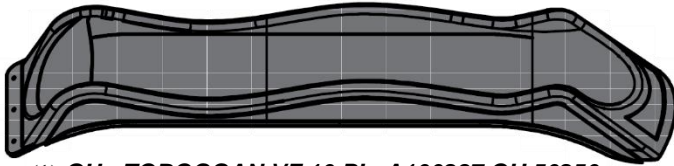
(2) - EMBOUT TORX T-40 - A100042

# Identification des pièces

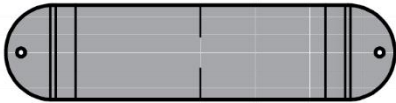
## Composants en bois (PAS À L'ÉCHELLE)



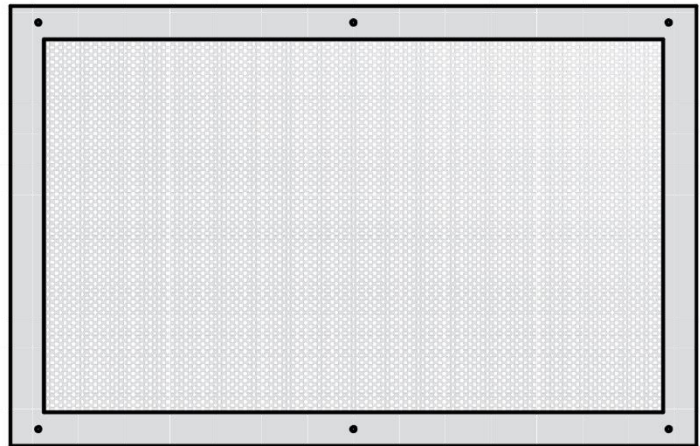
(2) DD - PLAQUE TRIANGULAIRE 105 5 TROUS - A100005



(1) QU - TOBOGGAN VF 10 PI - A100287 OU 50250



(2) - SIÈGE DE BALANÇOIRE VERT 22 PO (55,8 CM) - A6P00054



(1) HP - PANNEAU FILET (1) - A100012



(4) EF - CHAÎNE VERTE 57 PO - A100047



(2) KN - CHAÎNE VERTE 31 PO - A100177



(2) JV - POIGNÉE VERTE 816 C/C - A100134



(4) FX - POIGNÉE VERTE MÉTALLIQUE 381 c/c - A100118



(1) HC - ÉTIQUETTE D'IDENTIFICATION BYD (GRANDE) 2011 AVEC ÂGES - A100164



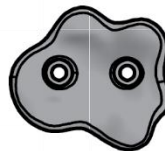
(13) TZ - SUPPORT EN L 2,5x38x50x55 - A100340



(6) - MAILLON RAPIDE SD - A4M00927



(1) SQ - ÉTIQUETTE DE CONTRÔLE « A » - A100314



(6) - PRISE HC VERTE NO 1 - A6P00036



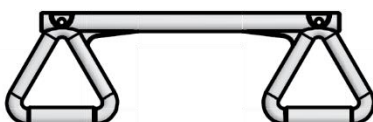
(5) - PRISE HC VERTE NO 2 - A6P00037



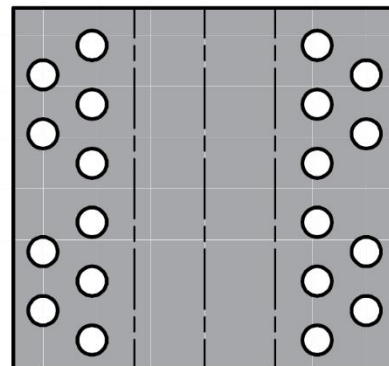
(1) CROCHET DE BALANÇOIRE - A4M00926



(6) - BARRE DE RENFORT DE PIQUET - A4M00527



(1) - TRAPÈZE - A6P00034



(1) - TUNNEL - A6P00273 1/8 po x 61 3/8 po x 81 po  
(2x1558x1649)

# PRÉ-ASSEMBLAGE ÉTAPE 1 - TRI DES PIÈCES

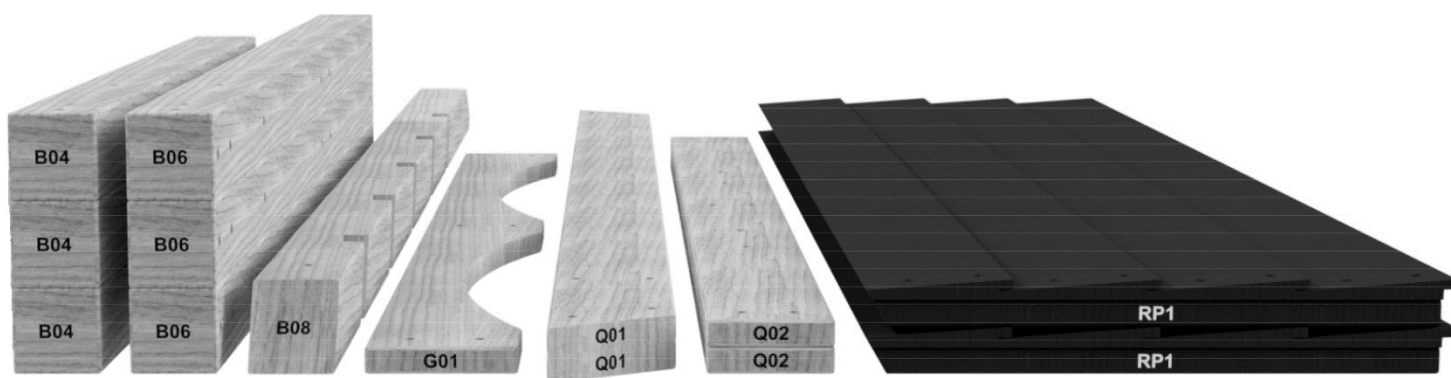
Il est essentiel pour faciliter l'assemblage que vous preniez le temps de trier et d'organiser le bois et la quincaillerie.

---

## PIÈCES EN BOIS :

- Organisez les pièces de bois selon le numéro alphanumérique à trois chiffres estampillé sur chaque planche (ex. P01).
- S'il y a plusieurs planches avec le même numéro estampillé, empilez ces pièces ensemble.
- Les tampons se trouvent sur la surface plane ou sur l'extrémité des planches.
- Prévoyez beaucoup d'espace - les pièces de bois peuvent prendre beaucoup de place.

**REMARQUE : LES CARTONS NE SONT PAS ORGANISÉS PAR NUMÉRO DE PLANCHE.**



## PIÈCES EN BOIS :

- Nous vous recommandons d'avoir une table séparée pour organiser les pièces de quincaillerie.
- Les sacs de pièces de quincaillerie comportent un numéro de pièce alphanumérique à sept chiffres.
- Vous pouvez organiser vos pièces de quincaillerie par numéro de pièce ou les grouper par type de pièce (c.-à-d. boulons, écrous, etc.).
- Lors de l'assemblage, il vous suffit de vous reporter aux quatre derniers chiffres du numéro.





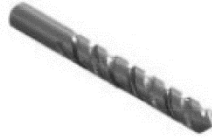
## PRÉ-ASSEMBLAGE ÉTAPE 2 - OUTILS NÉCESSAIRES



Perceuse sans fil ou  
perceuse électrique



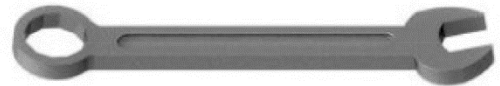
Accessoires de la perceuse :  
Tête cruciforme



Mèches de 1/8 po, 3/16 po,  
3/8 po et 7/16 po



Tournevis cruciforme



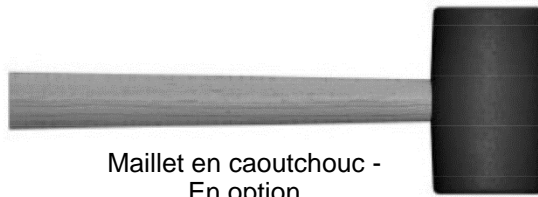
Clés ouvertes de 1/2 po et 9/16 po



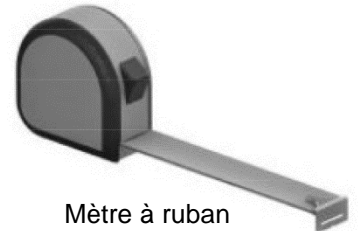
Clé à cliquet de 3/8 po,  
douilles standard de 1/2 po et  
9/16 po, douilles profondes de  
1/2 po et 9/16 po



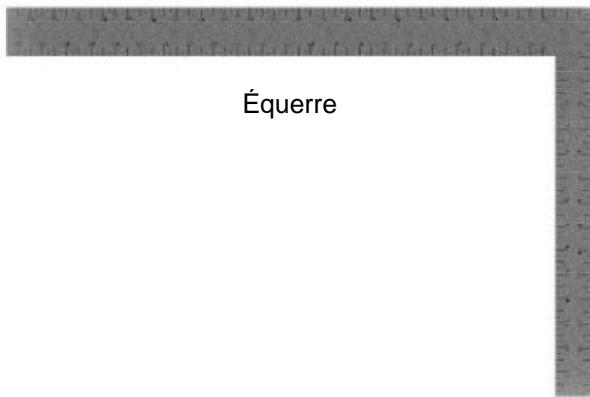
Marteau à panne fendue



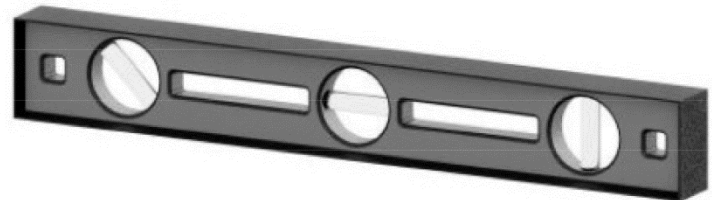
Maillet en caoutchouc -  
En option



Mètre à ruban



Équerre



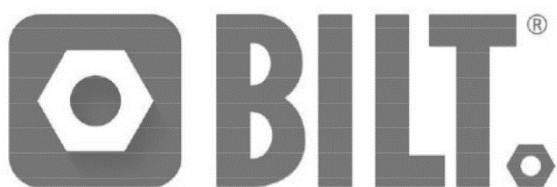
Niveau de 24 po



# PRÉ-ASSEMBLAGE ÉTAPE 3 - CHOISISSEZ VOTRE MÉTHODE D'ASSEMBLAGE

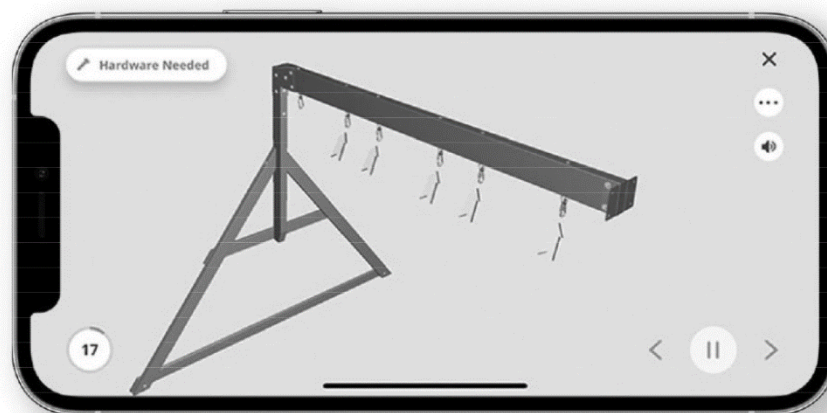
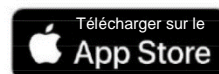
Plusieurs types d'instructions de montage s'offrent à vous.

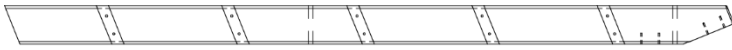
1. Manuel d'assemblage imprimé inclus avec votre produit
2. Application BILT - Instructions interactives en 3D
3. Combinaison du manuel imprimé et de l'application BILT (Remarque : les numéros d'étape peuvent différer entre les deux méthodes)



## Scannez pour des instructions

Téléchargez l'application BILT avant de commencer



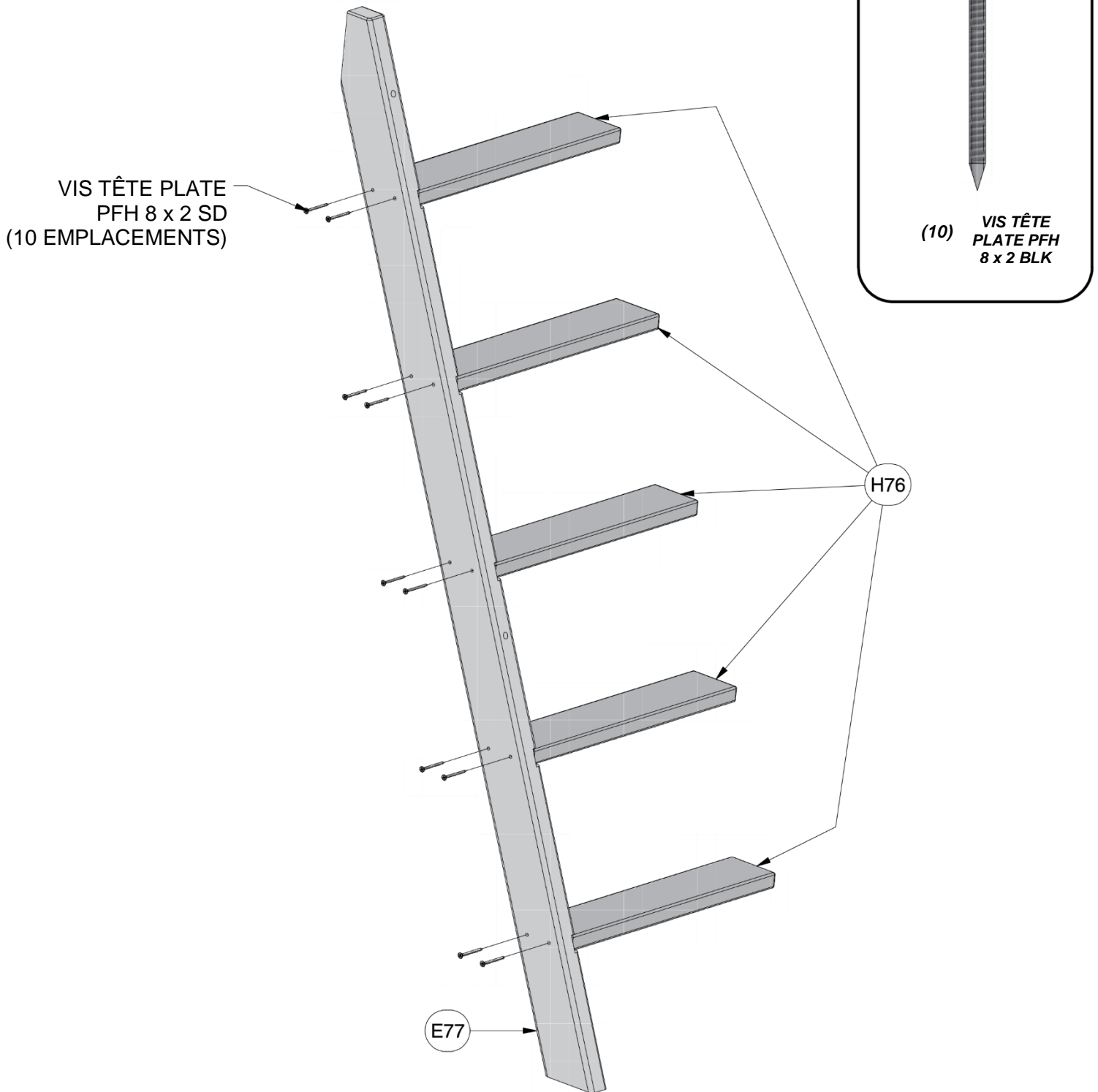


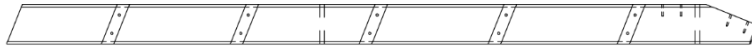
(1) **E77 - MONTANT GAUCHE - W4L11414**  
1 3/8 po x 3 3/8 po x 64 3/8 po (36x86x1634)



(5) **H76 - ÉCHELON - W4L06609**  
1 po x 3 3/8 po x 18 1/8 po (24x86x460)

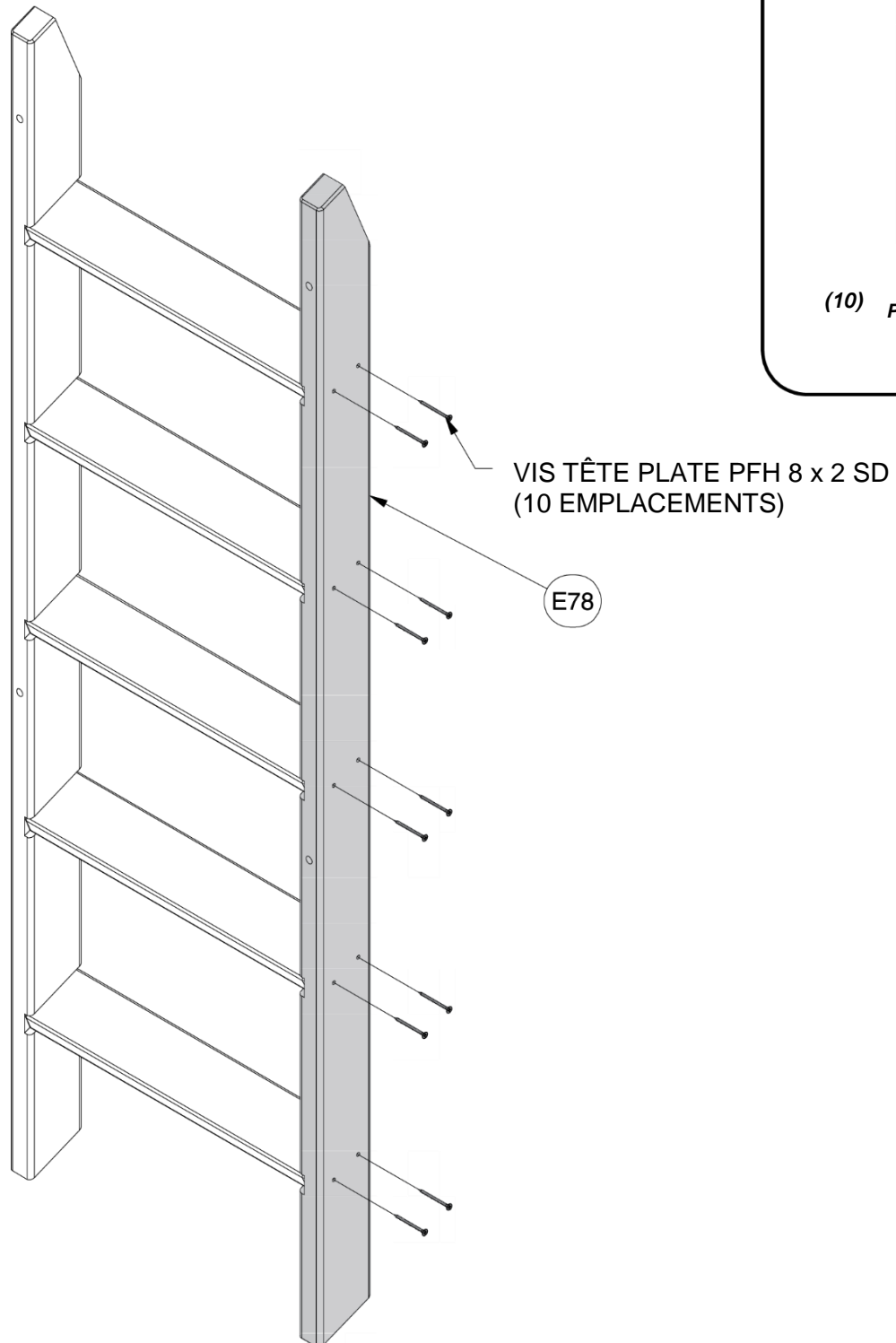
## ASSEMBLAGE DE L'ÉCHELLE DE 5 PIEDS ÉTAPE 1





- (1) **E78 - MONTANT DROIT - W4L11415**  
1 3/8 po x 3 3/8 po x 64 3/8 po (36x86x1634)

## ASSEMBLAGE DE L'ÉCHELLE DE 5 PIEDS ÉTAPE 2



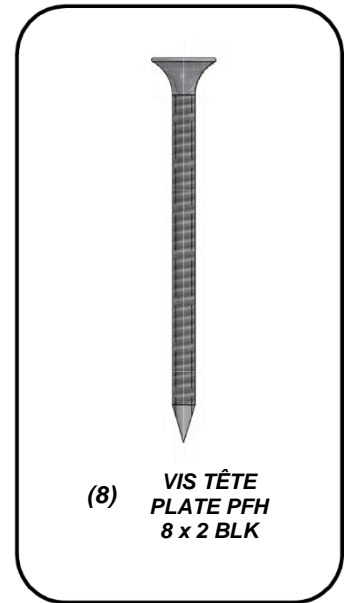
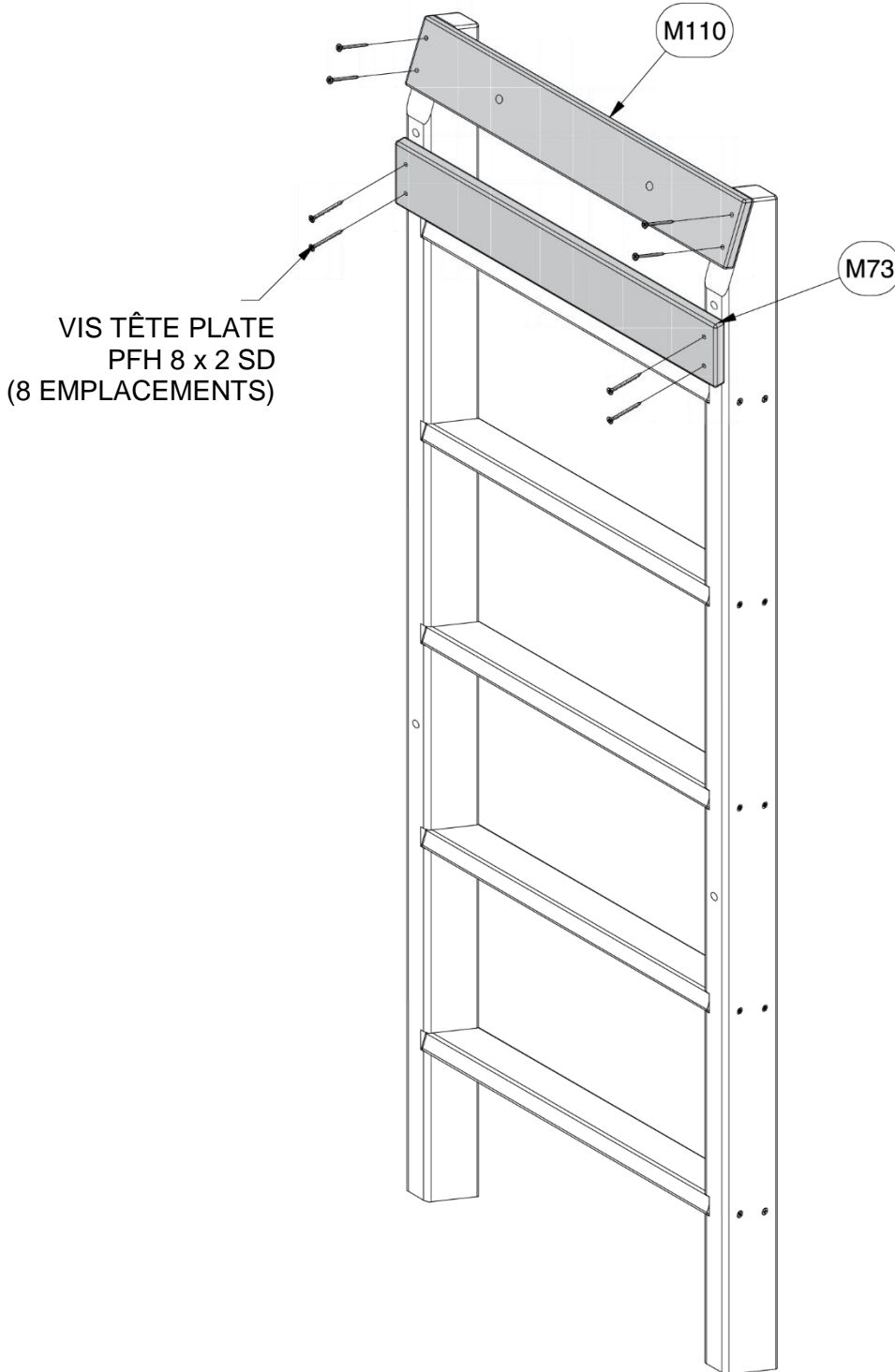


(1) **M73 - SUPPORT ARRIÈRE - W4L11417**  
5/8 po x 3 3/8 po x 20 1/8 po (16x86x512)



(1) **M110 - PLANCHE DE FIXATION - W4L11450**  
5/8 po x 3 3/8 po x 20 1/8 po (16x86x512)

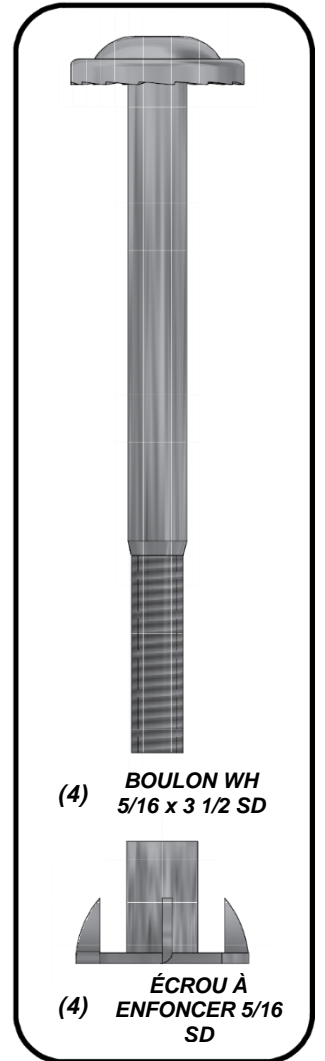
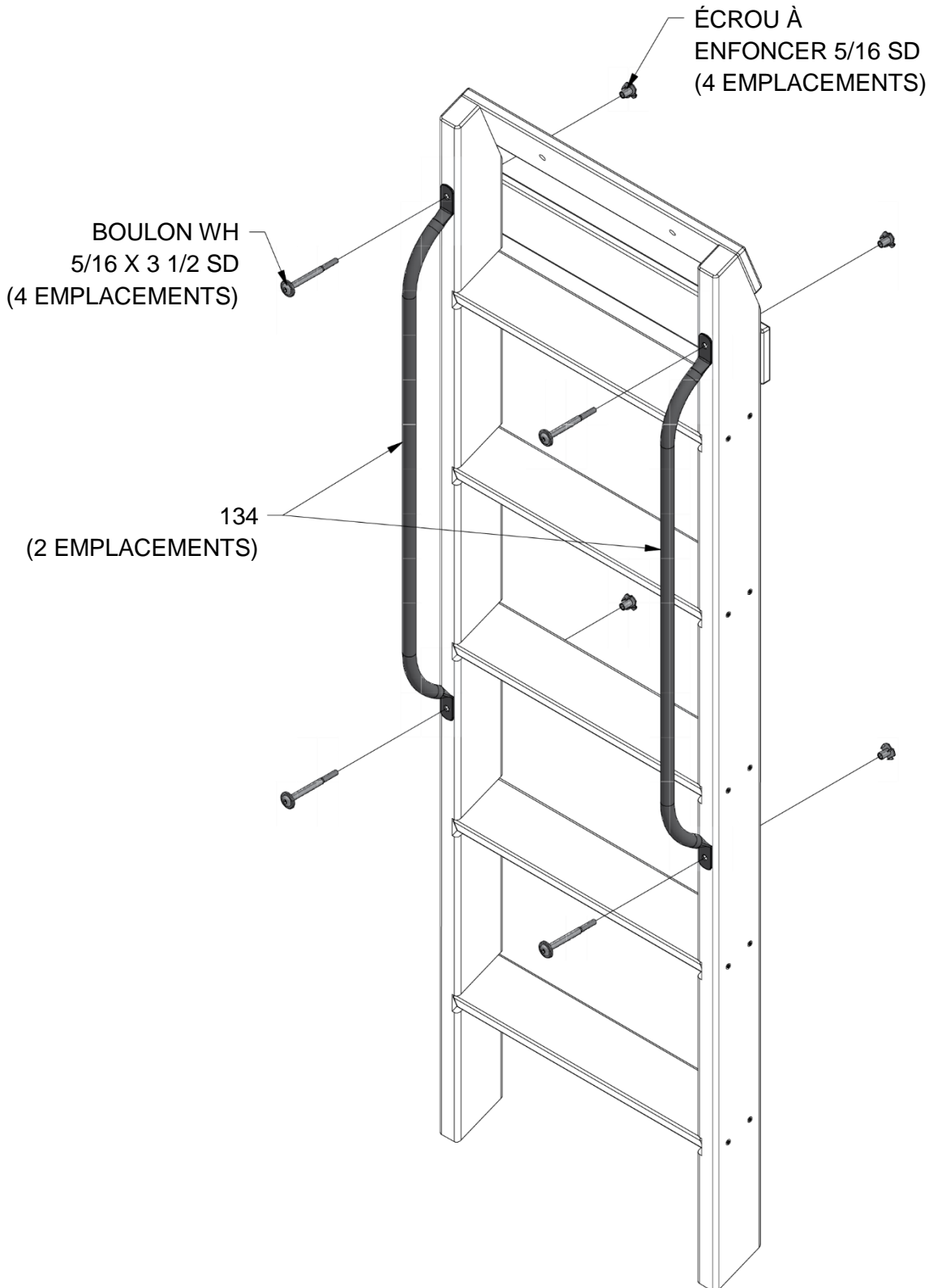
## ASSEMBLAGE DE L'ÉCHELLE DE 5 PIEDS ÉTAPE 3

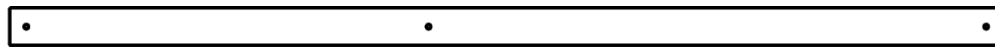




(2) - POIGNÉE VERTE (2) 816 C/C - A100134

## ASSEMBLAGE DE L'ÉCHELLE DE 5 PIEDS ÉTAPE 4





(1) **M2 - LISSE MURALE - W4L09088**  
5/8 po x 3 3/8 po x 90 1/8 po (16x86x2288)



(1) **G1 - PLANCHE DE SOL - W4L09084**  
1 po x 5 1/4 po x 90 1/8 po (24x134x2288)



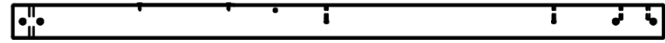
(1) **H7 - SUPPORT DE PLANCER - W4L09069**  
1 po x 3 3/8 po x 53 3/4 po (24x86x1366)



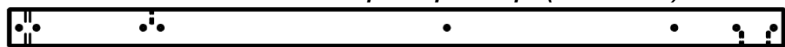
(1) **B4 - POTEAU - W4L11179**  
3 po x 3 po x 70 3/8 po (76x76x1786)



(1) **H5 - SUPPORT DE PLANCER - W4L09073**  
1 po x 3 3/8 po x 53 3/4 po (24x86x1366)



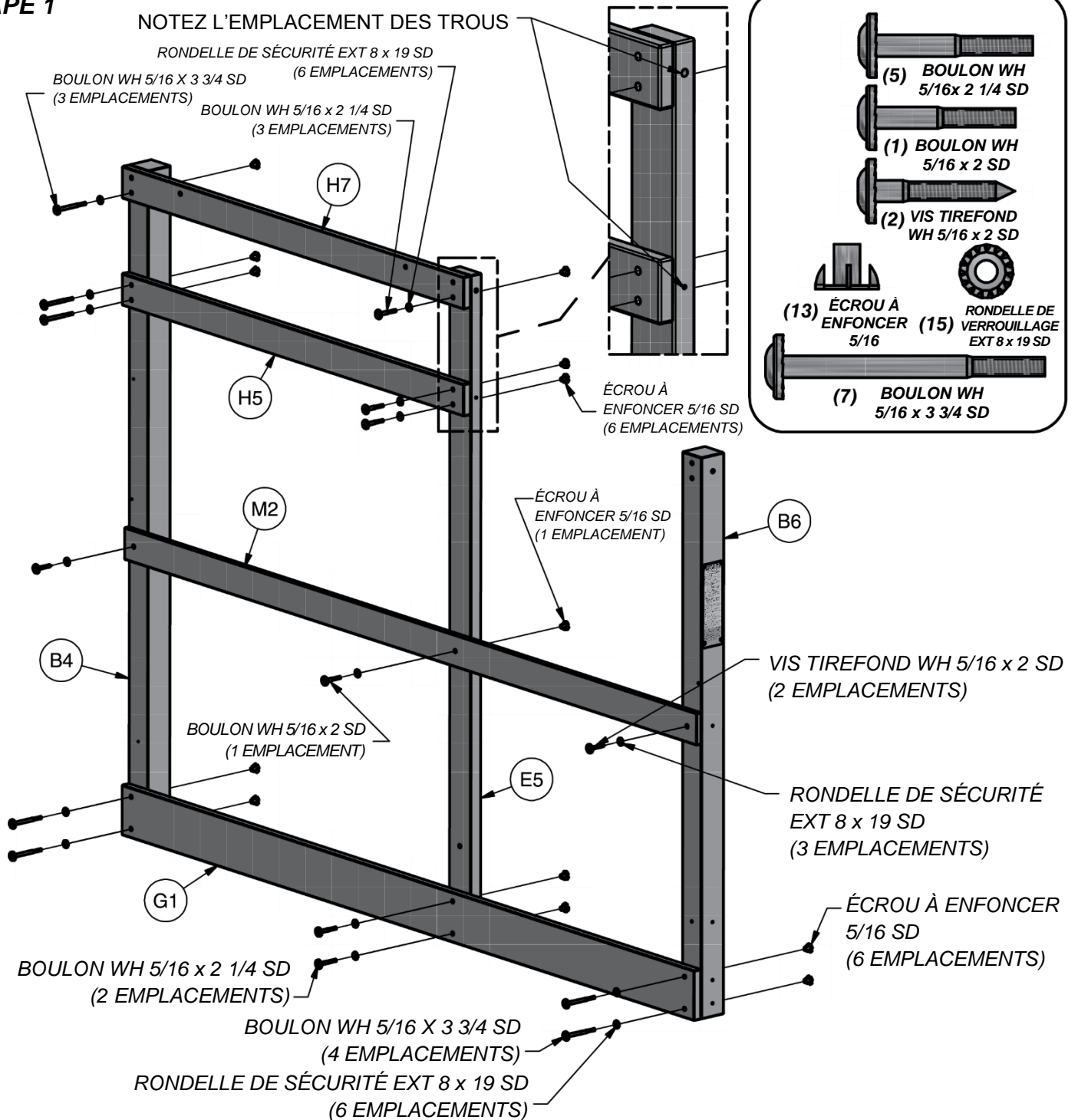
(1) **B6 - POTEAU - W2A02493**  
3 po x 3 po x 59 po (76x76x1500)

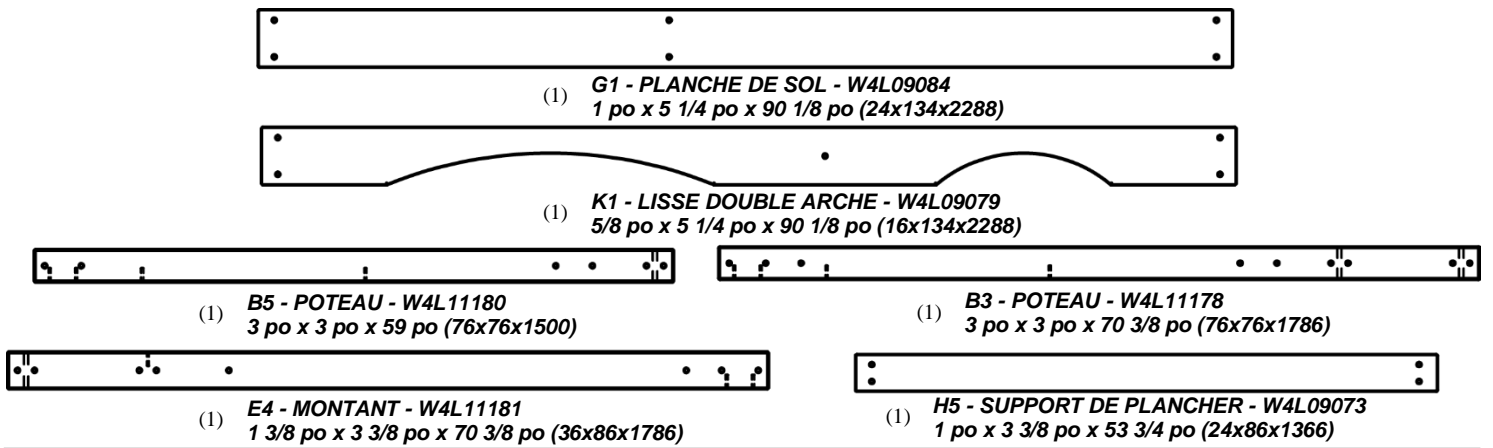


(1) **E5 - MONTANT - W4L11182**  
1 3/8 po x 3 3/8 po x 70 3/8 po (36x86x1786)

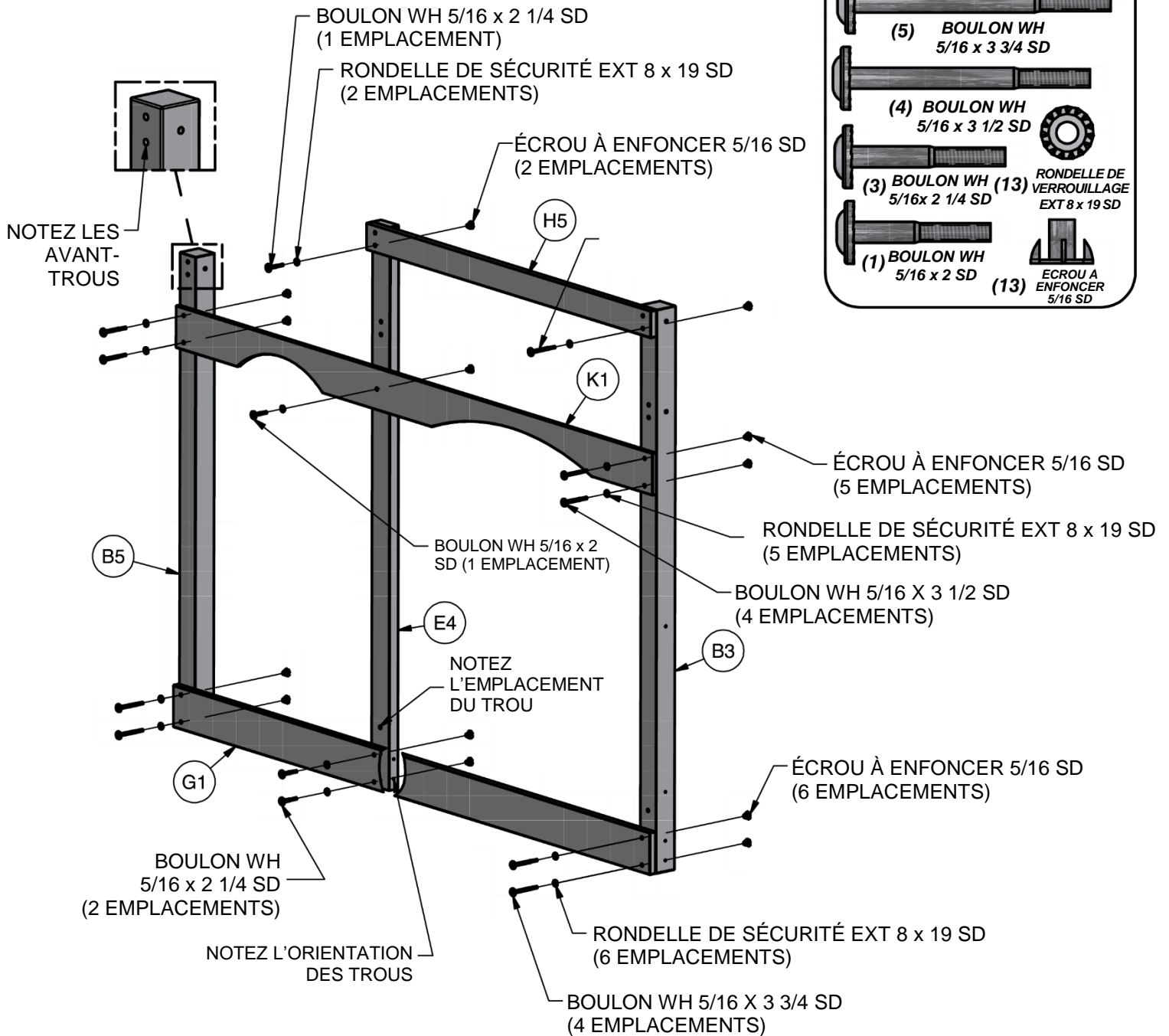
## ÉTAPE 1

NOTEZ L'EMPLACEMENT DES TROUS





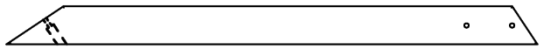
## ÉTAPE 2





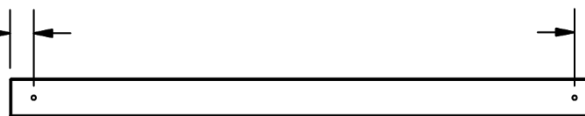


(1) **G4 - PLANCHE DE SOL - W4L09086**  
1 po x 5 1/4 po x 78 1/4 po (24x134x1987)



(1) **H21 - CALE ANGULAIRE - W4L11112**  
1 po x 3 3/8 po x 47 1/4 po (24x86x1201)

54 mm  
[2 1/8 po]

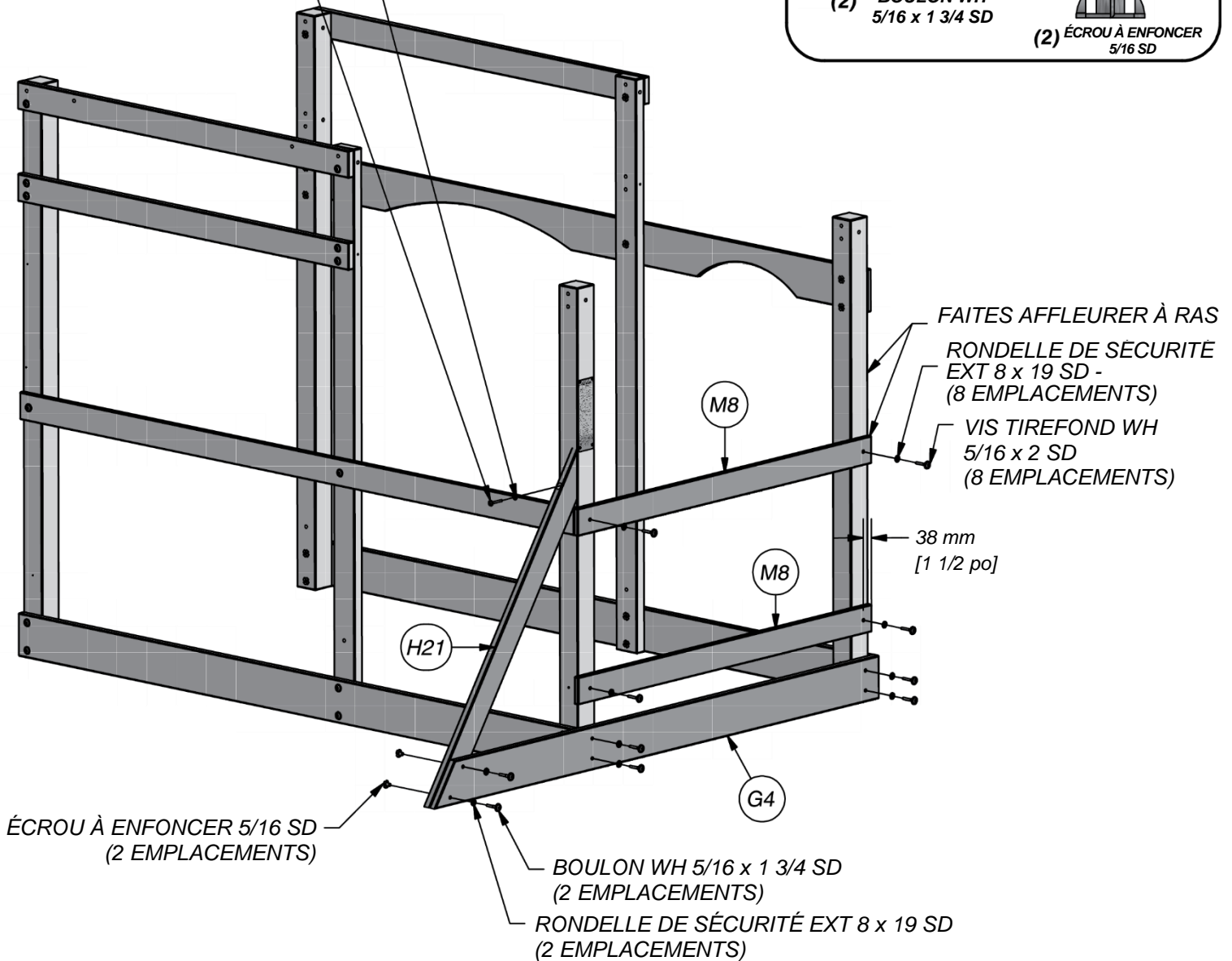
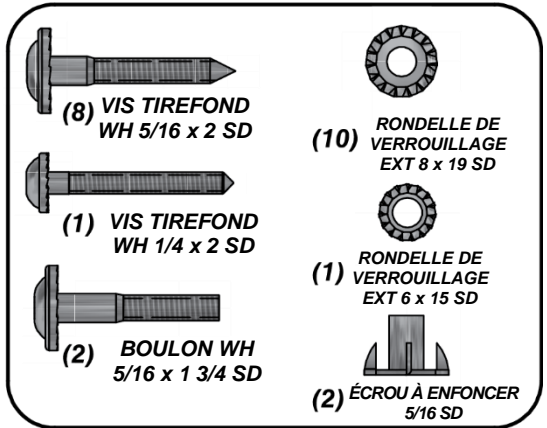


38 mm  
[1 1/2 po]

(1) **M8 - LISSE MURALE - W4L09085**  
5/8 po x 3 3/8 po x 51 3/4 po (16x86x1314)

### ÉTAPE 3

RONDELLE DE SÉCURITÉ  
EXT 6 x 15 SD  
(1 EMBLACEMENT)  
VIS TIREFOND WH 1/4 x 2 SD  
(1 EMBLACEMENT)

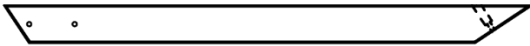




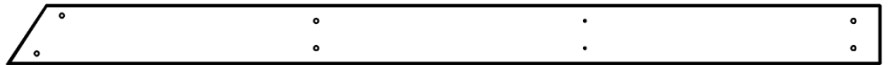
(1) **M8 - LISSE MURALE - W4L09085**  
5/8 po x 3 3/8 po x 51 3/4 po (16x86x1314)



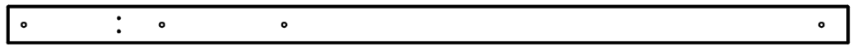
(1) **H8 - SUPPORT DE PLANCHER - W4L09064**  
1 po x 3 3/8 po x 53 po (24x86x1346)



(1) **H21 - CALE ANGULAIRE - W4L11112**  
1 po x 3 3/8 po x 47 1/4 po (24x86x1201)

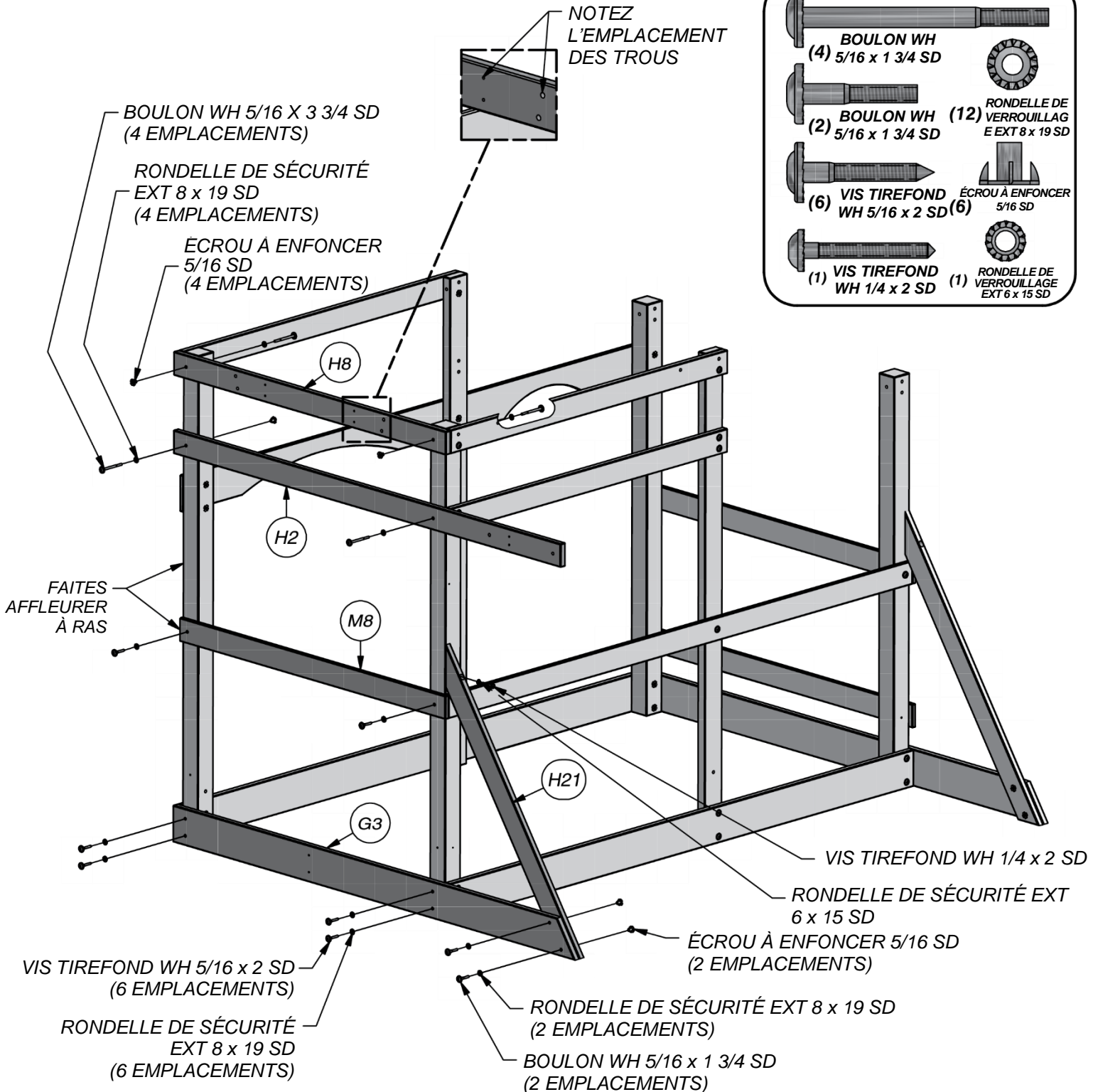


(1) **G3 - PLANCHE DE SOL - W4L09087**  
1 po x 5 1/4 po x 78 1/4 po (24x134x1987)



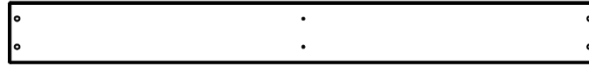
(1) **H2 - SUPPORT DE PLANCHER - W4L09066**  
1 po x 3 3/8 po x 75 3/8 po (24x86x1914)

## ÉTAPE 4





- (1) **G6 - SOLIVE DE PLANCHER - W4L11188**  
1 po x 5 1/4 po x 49 1/2 po (24x134x1256)

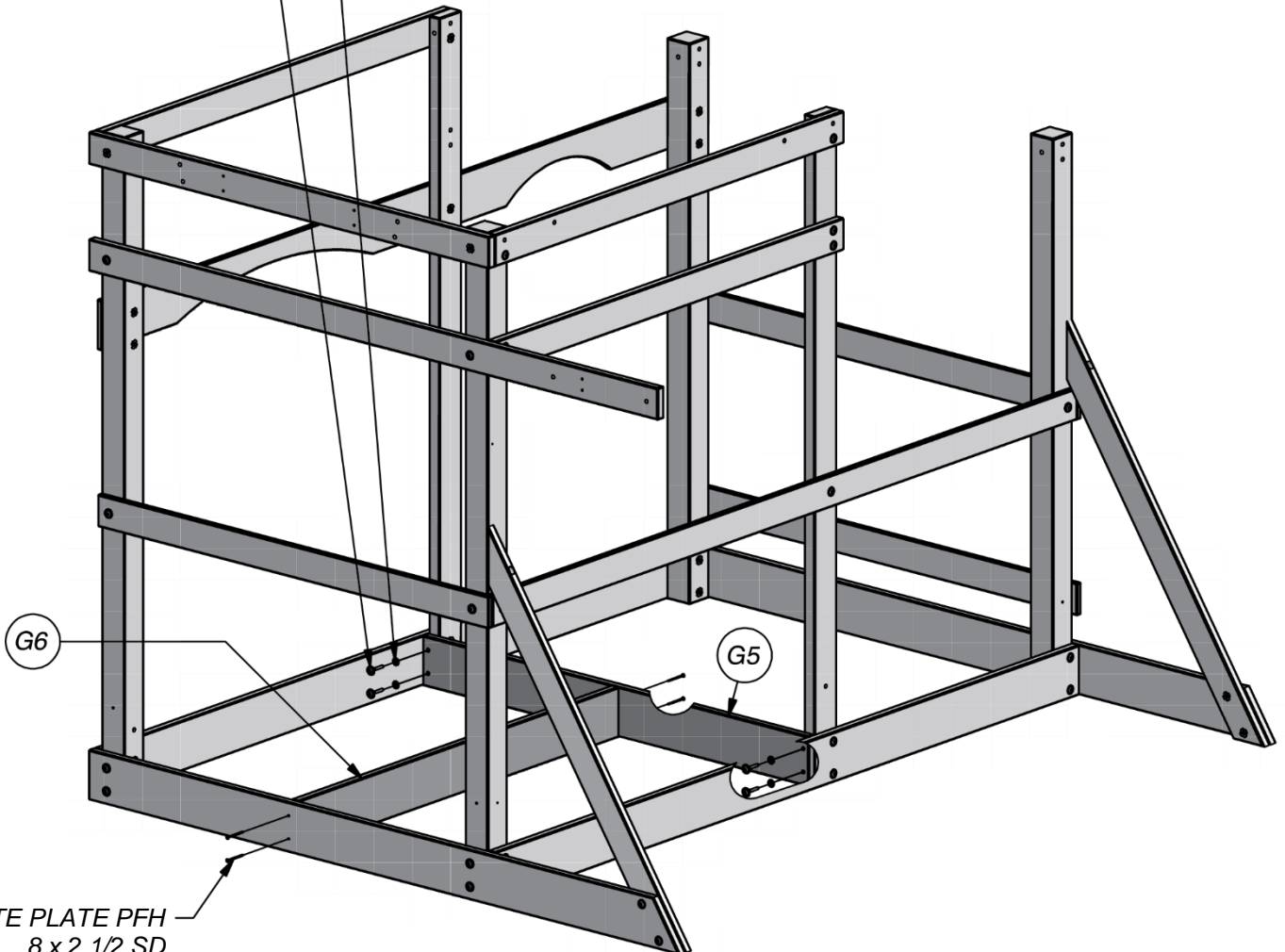


- (1) **G5 - PLANCHE DE SOL - W4L09089**  
1 po x 5 1/4 po x 51 1/8 po (24x134x1298)

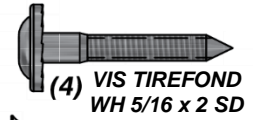
## ÉTAPE 5

RONDELLE DE SÉCURITÉ  
EXT 8 x 19 SD  
(4 EMBLEMES)

VIS TIREFOND WH  
5/16 x 2 SD  
(4 EMBLEMES)



VIS TÊTE PLATE PFH  
8 x 2 1/2 SD  
(4 EMBLEMES)



(4) **VIS TIREFOND**  
WH 5/16 x 2 SD



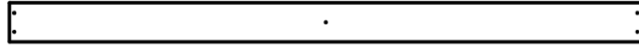
(4) **VIS TÊTE PLATE**  
PFH 8 x 2 1/2 SD



(4) **RONDELLE DE VERROUILLAGE**  
EXT 8 x 19 SD



(1) **Y1 - PLANCHE DE PLANCHER - W4L11239**  
5/8 po x 4 po x 45 1/8 po (16x102x1146)

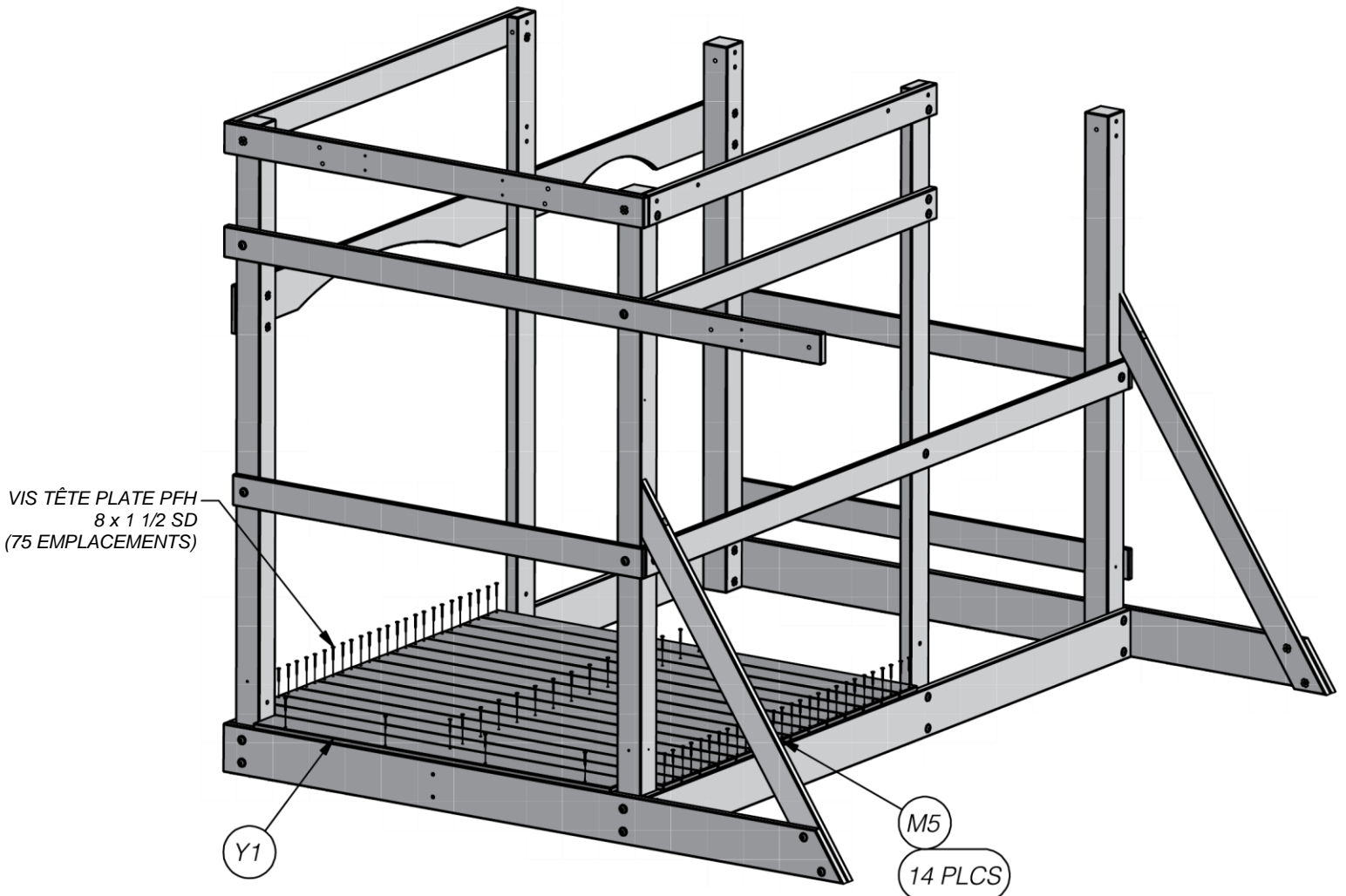


(14) **M5 - PLANCHE DE PLANCHER - W4L11220**  
5/8 po x 3 3/8 po x 53 po (16x86x1346)

## ÉTAPE 6



(75) **VIS TÊTE**  
**PLATE PFH**  
8 x 2 1/2 SD



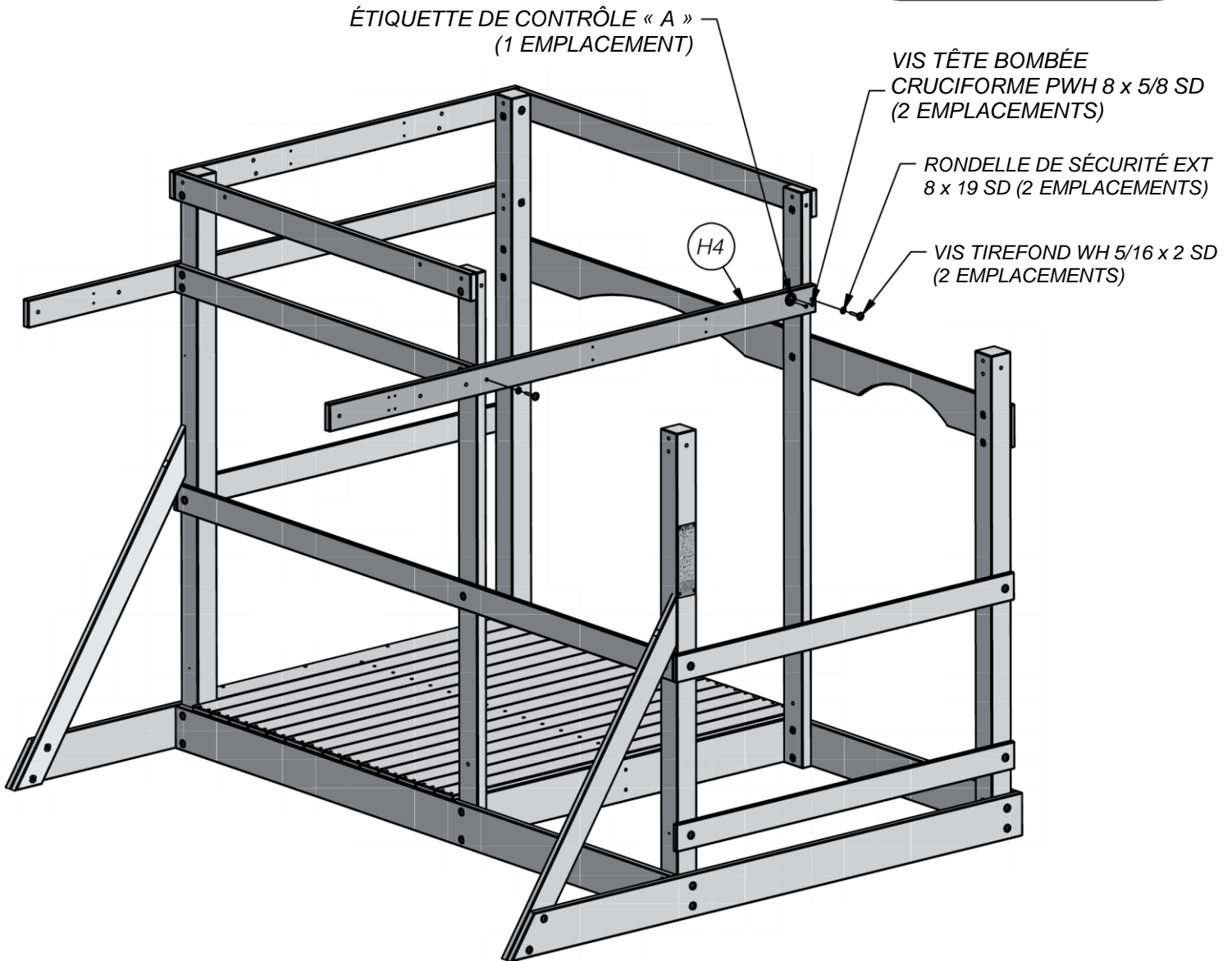
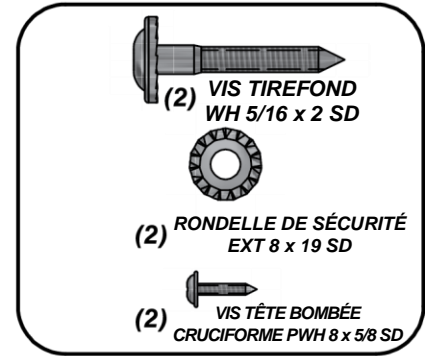


- (1) **H4 - SUPPORT DE PLANCHER - W4L11190**  
1 po x 3 3/8 po x 74 3/8 po (24x86x1890)

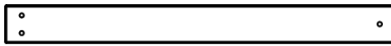


- (1) **ÉTIQUETTE DE CONTRÔLE « A » - A100314**

## ÉTAPE 7







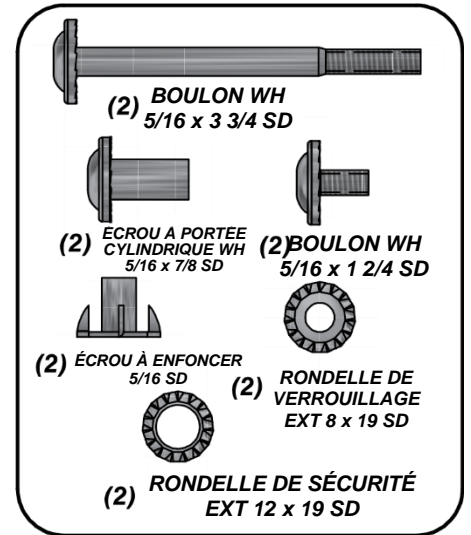
- (1) **H14 - SUPPORT DE PLANCHER - W4L11193**  
1 po x 3 3/8 po x 35 3/8 po (24x86x898)



- (1) - **SUPPORT EN L 2,5x38x50x55 - A100340**

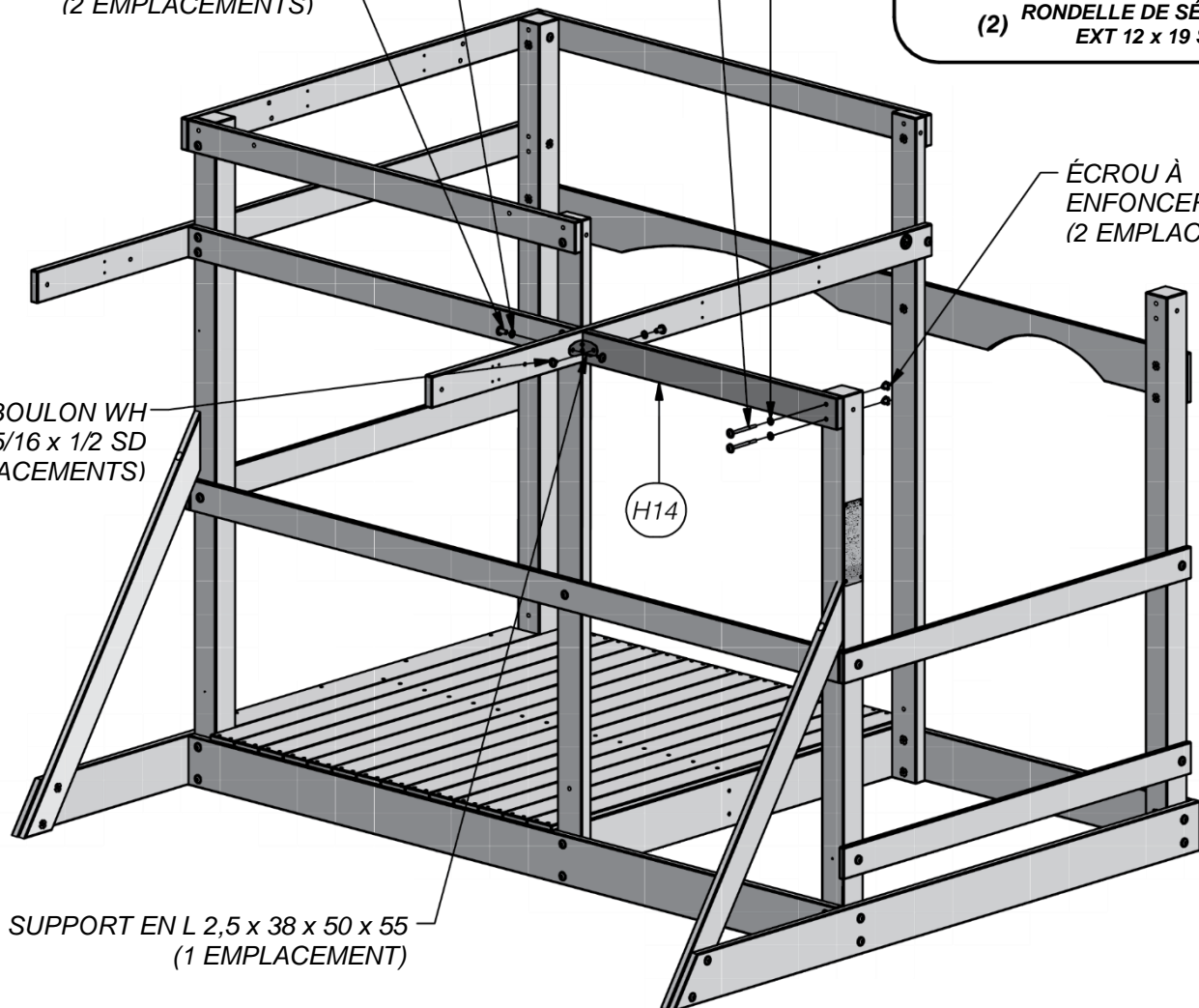
## ÉTAPE 8

- RONDELLE DE SÉCURITÉ EXT 8 x 19 SD  
(2 EMPLACEMENTS)
- BOULON WH 5/16 X 3 3/4 SD  
(2 EMPLACEMENTS)
- RONDELLE DE SÉCURITÉ EXT 12 x 19 SD  
(2 EMPLACEMENTS)
- ÉCROU À PORTÉE CYLINDRIQUE  
WH 5/16 X 7/8 SD  
(2 EMPLACEMENTS)



- BOULON WH  
5/16 x 1/2 SD  
(2 EMPLACEMENTS)

- ÉCROU À  
ENFONCER 5/16 SD  
(2 EMPLACEMENTS)



- SUPPORT EN L 2,5 x 38 x 50 x 55  
(1 EMPLACEMENT)

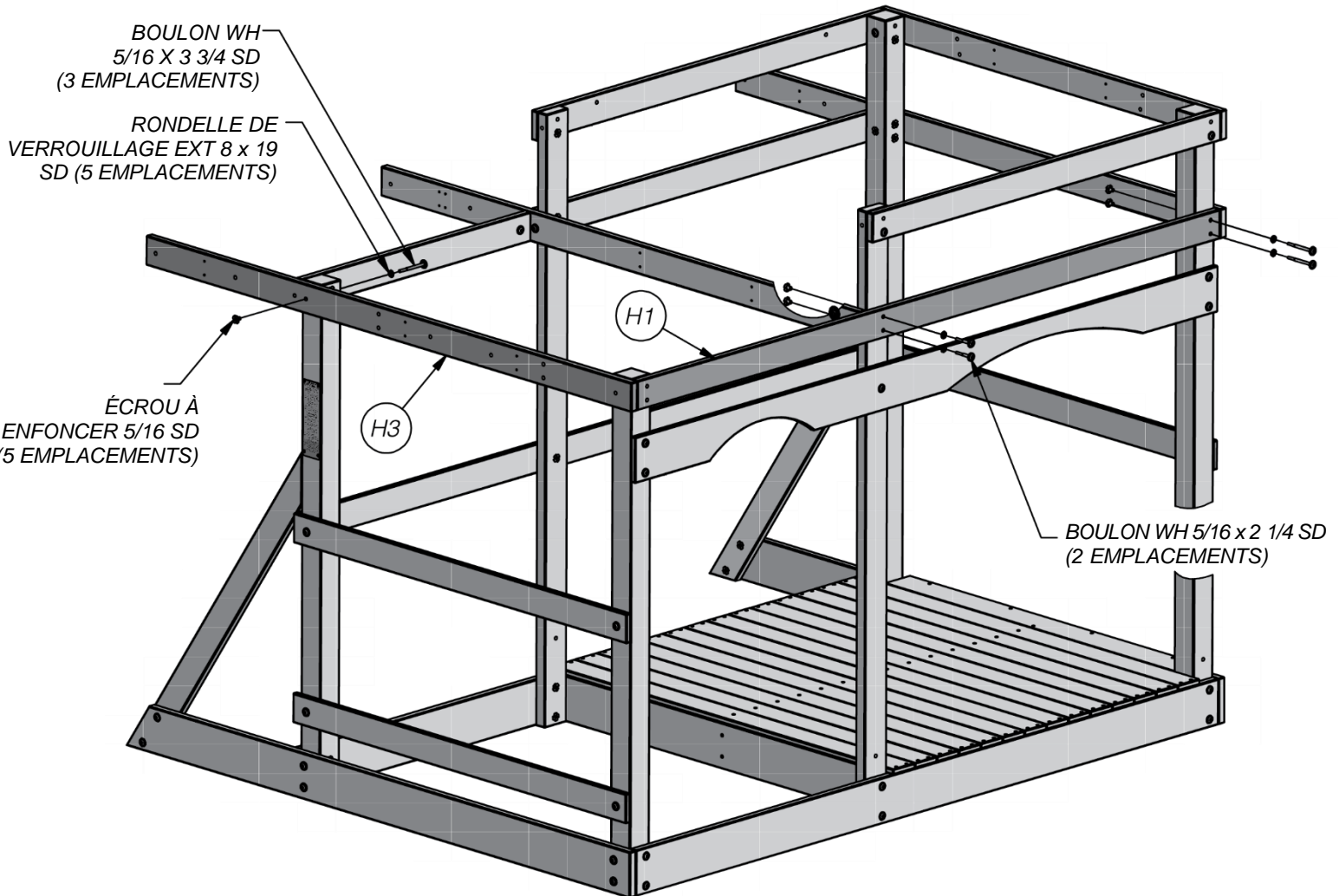
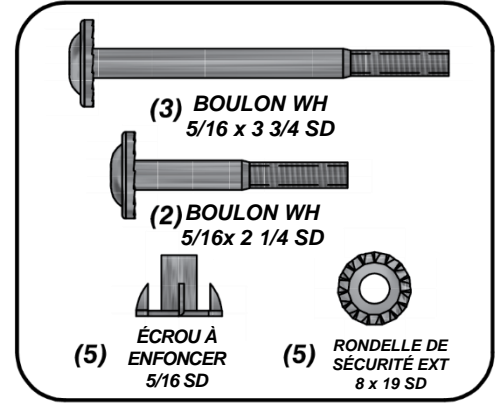


(1) **H3 - SUPPORT DE PLANCHER - W4L09078**  
1 po x 3 3/8 po x 75 3/8 po (24x86x1914)



(1) **H1 - SUPPORT DE PLANCHER - W4L09076**  
1 po x 3 3/8 po x 90 1/8 po (24x86x2288)

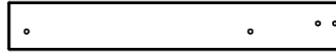
## ÉTAPE 9





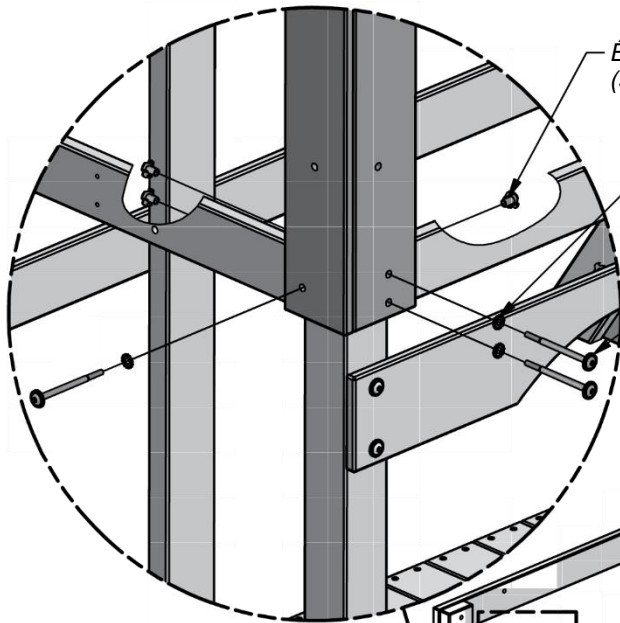
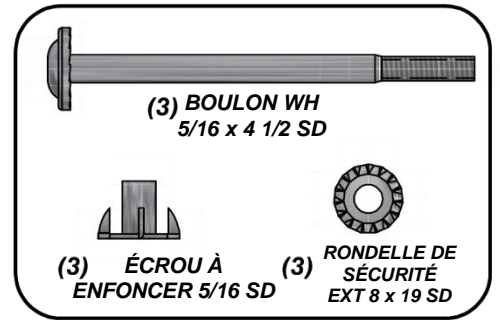


(1) **L12 - PLANCHE D'ANGLE - W4L11218**  
 5/8 po x 4 3/8 po x 41 1/2 po (16x112x1055)



(1) **L7 - PLANCHE D'ANGLE - W4L11213**  
 5/8 po x 4 3/8 po x 31 po (16x112x788)

## ÉTAPE 10

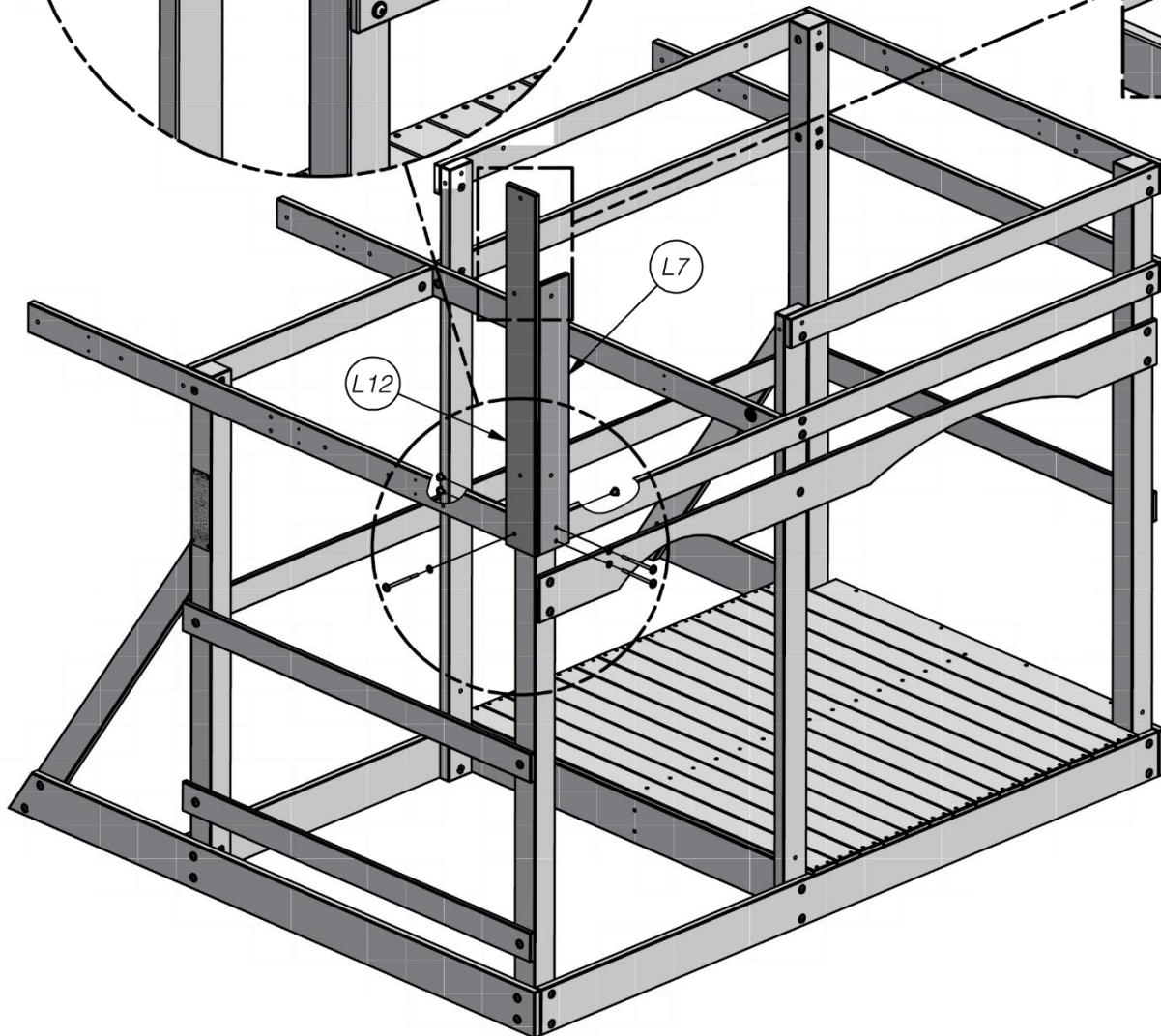
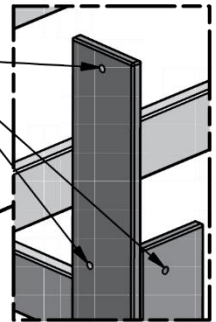


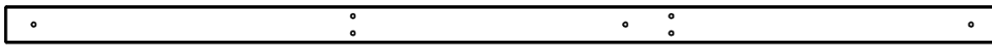
ÉCROU À ENFONCER 5/16 SD  
 (3 EMBLACEMENTS)

RONDELLE DE SÉCURITÉ EXT 8 x 19 SD  
 (3 EMBLACEMENTS)

NOTEZ L'EMPLACEMENT DES TROUS

BOULON WH 5/16 X 4 1/2 SD  
 (3 EMBLACEMENTS)

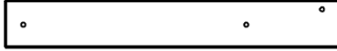




(1) **E1 - SUPPORT DE PLANCHER - W4L09077**  
1 3/8 po x 3 3/8 po x 92 po (36x86x2336)



(1) **L8 - PLANCHE D'ANGLE - W4L11214**  
5/8 po x 4 3/8 po x 31 po (16x112x788)



(2) **L9 - PLANCHE D'ANGLE - W4L11215**  
5/8 po x 4 3/8 po x 31 po (16x112x788)



(1) **L6 - PLANCHE D'ANGLE - W4L11111**  
5/8 po x 4 3/8 po x 31 po (16x112x788)

**CE TROU  
VERS  
LE BAS**

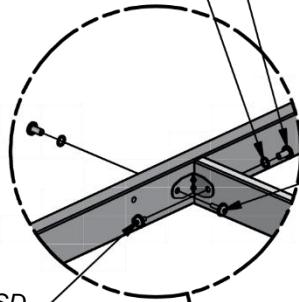


(3) **-SUPPORT EN L 2,5x38x50x55 - A100340**

### ÉTAPE 11

ÉCROU À PORTÉE CYLINDRIQUE WH 5/16 X 7/8 SD  
(2 EMPLACEMENTS)

RONDELLE DE SECURITE EXT 12 x 19 SD  
(2 EMPLACEMENTS)



BOULON WH 5/16 x 1 SD  
(1 EMPLACEMENT)

BOULON WH 5/16 x 1/2 SD  
(1 EMPLACEMENT)

RONDELLE DE SÉCURITÉ EXT 12 x 19 SD  
(2 EMPLACEMENTS)

ÉCROU À PORTÉE CYLINDRIQUE WH  
5/16 X 7/8 SD  
(2 FMP/1 AC/FM/FM/T/S)

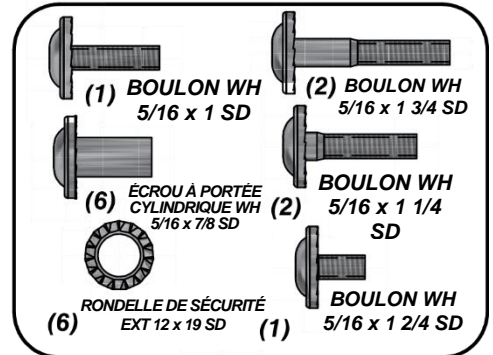
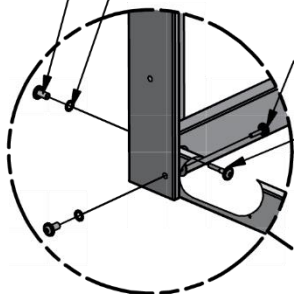
BOULON WH 5/16 x 1 1/4 SD  
(1 EMPLACEMENT)

ÉCROU À PORTÉE CYLINDRIQUE WH  
5/16 X 7/8 SD (2 EMPLACEMENTS)

RONDELLE DE SÉCURITÉ EXT  
12 x 19 SD (2 EMPLACEMENTS)

BOULON WH 5/16 x 1  
1/4 SD (1 EMPLACEMENT)

BOULON WH 5/16 x 1  
3/4 SD (1 EMPLACEMENT)



(1) BOULON WH 5/16 x 1 SD

(2) BOULON WH 5/16 x 1 3/4 SD

(6) ÉCROU À PORTÉE CYLINDRIQUE WH 5/16 x 7/8 SD

(2) BOULON WH 5/16 x 1 1/4 SD



(6) RONDELLE DE SÉCURITÉ EXT 12 x 19 SD

(1) BOULON WH 5/16 x 1 2/4 SD

L8

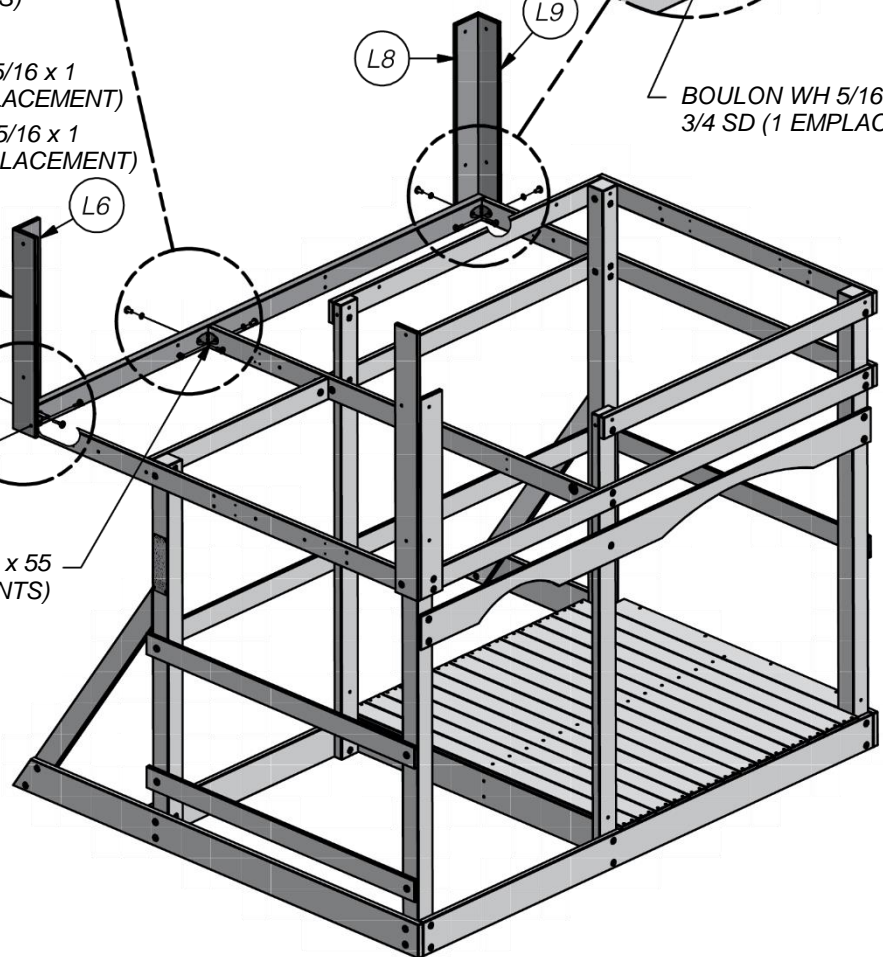
L9

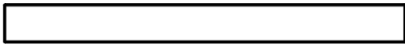
BOULON WH 5/16 x 1  
3/4 SD (1 EMPLACEMENT)

L9

L6

SUPPORT EN L 2,5 x 38 x 50 x 55  
(3 EMPLACEMENTS)





- (3) **H15 - SOLIVE DE PLANCHER - W4L11194**  
1 po x 3 3/8 po x 35 3/8 po (24x86x898)

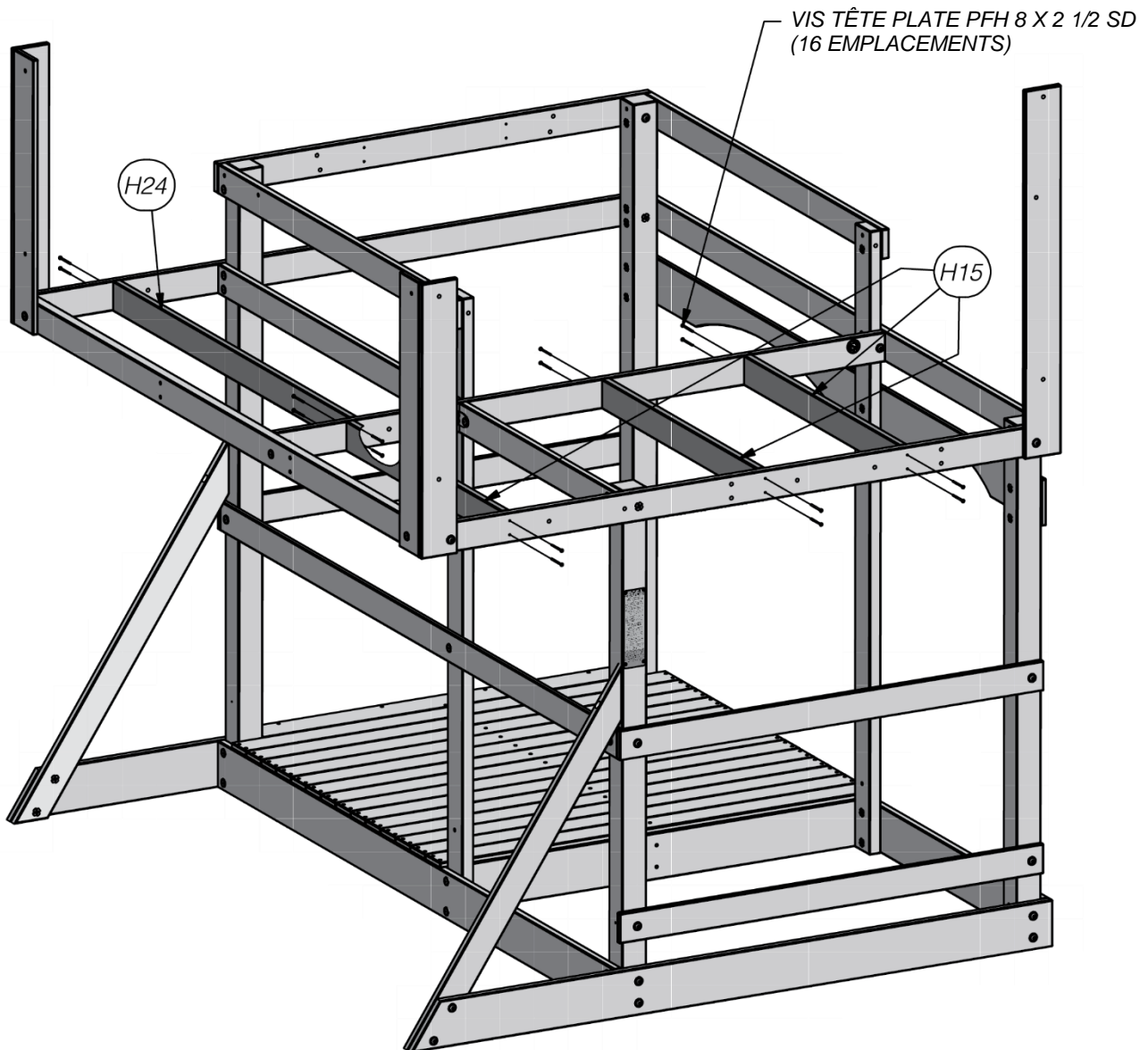


- (1) **H24 - SOLIVE DE PLANCHER - W4L11451**  
1 po x 3 3/8 po x 53 3/4 po (24x86x1366)

## ÉTAPE 12



- (16) **VIS TÊTE PLATE PFH**  
8 x 2 1/2 SD



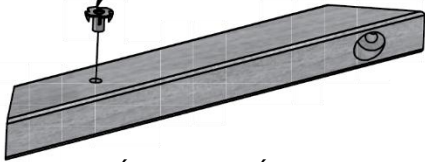


(3) **F5 - RENFORT - W4L11187**  
 1 3/8 po x 2 3/8 po x 18 1/8 po (36x60x460)

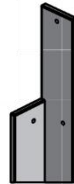
(2) **F6 - RENFORT - W4L11632**  
 1 3/8 po x 2 3/8 po x 18 1/8 po (36x60x460)

## ÉTAPE 13

ÉCROU À ENFONCER 5/16 SD  
 (5 EMBLEMES)



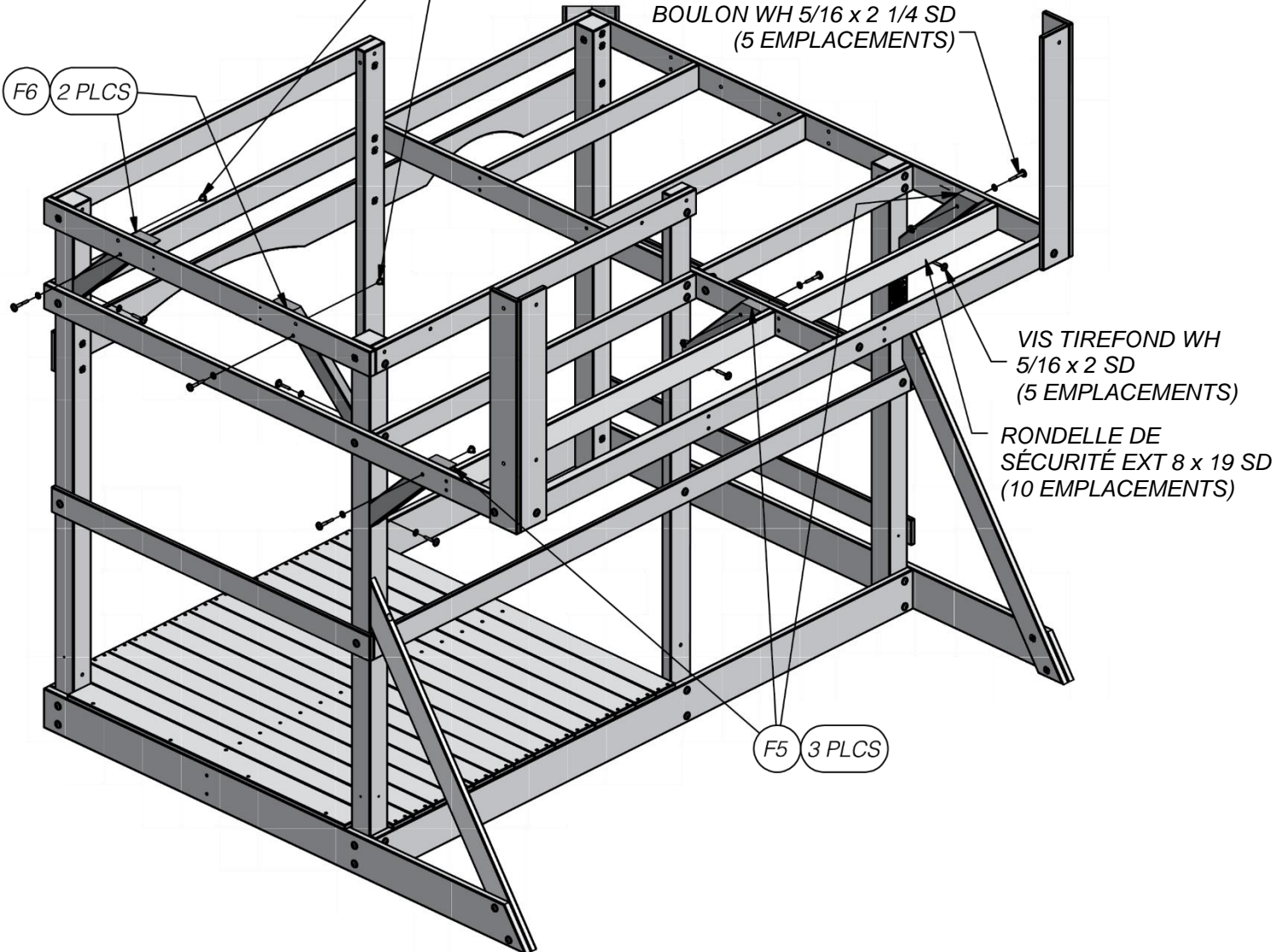
INSÉRER LES ÉCROUS EN T DANS  
 « F5 » & « F6 » RENFORCEZ AVANT  
 L'INSTALLATION.



ÉCROU À ENFONCER 5/16 SD  
 (2 EMBLEMES)  
 INSTALLEZ-LES AVANT D'INSTALLER  
 LES RENFORTS.

BOULON WH 5/16 x 2 1/4 SD  
 (5 EMBLEMES)

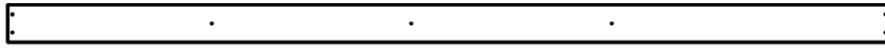
F6 2 PLCS



VIS TIREFOND WH  
 5/16 x 2 SD  
 (5 EMBLEMES)

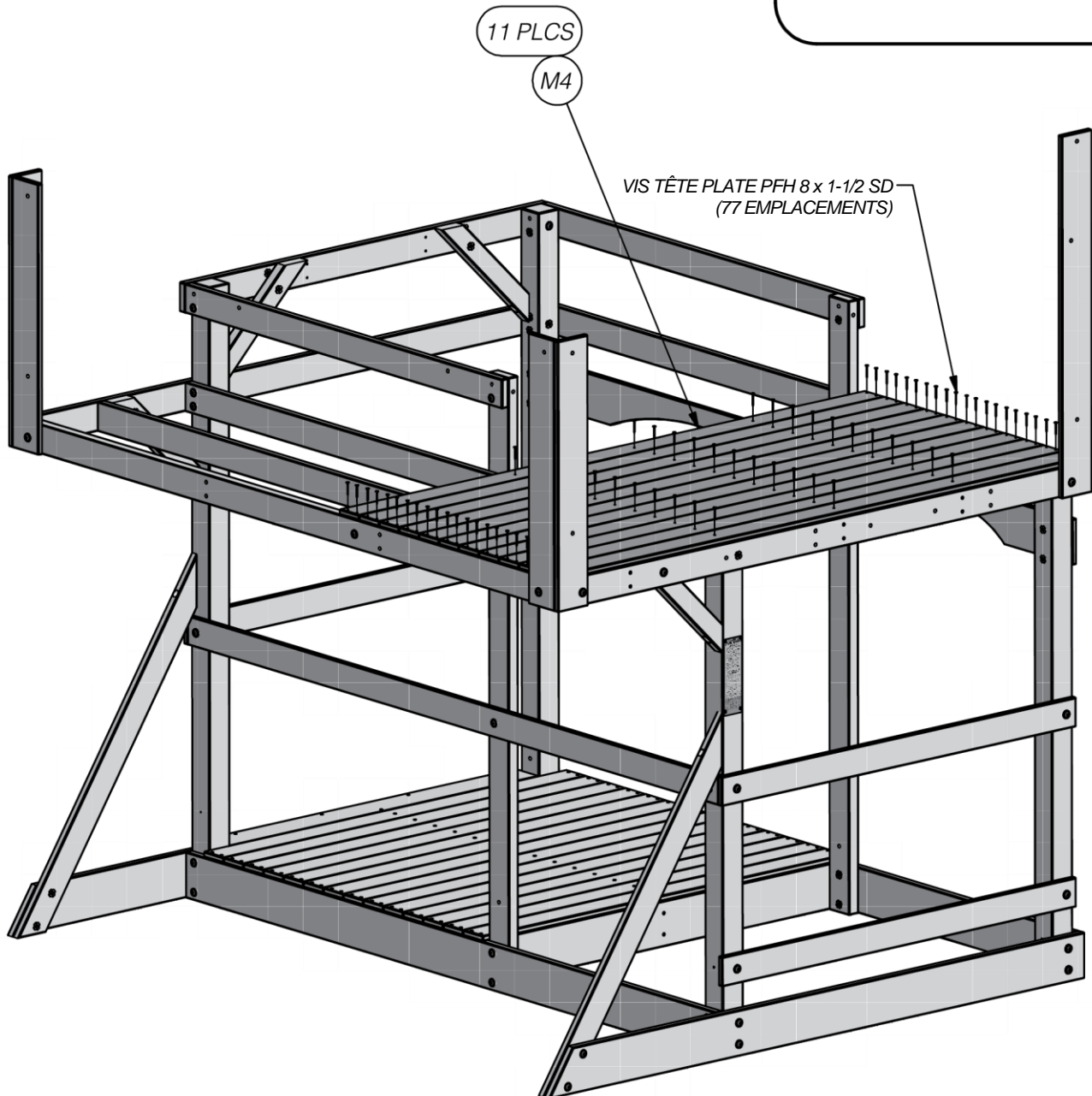
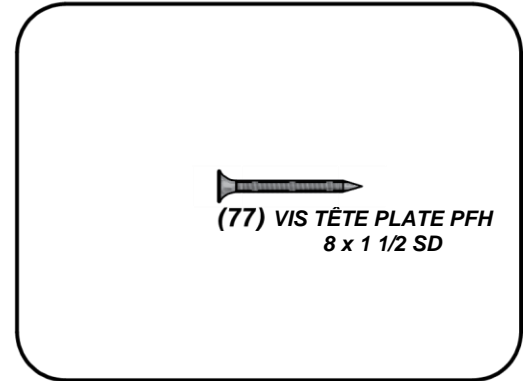
RONDELLE DE  
 SÉCURITÉ EXT 8 x 19 SD  
 (10 EMBLEMES)

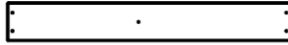
F5 3 PLCS



(11) **M4 - PLANCHE DE PLANCHER - W4L11219**  
5/8 po x 3 3/8 po x 76 3/4 po (16x86x1950)

## ÉTAPE 14





- (16) **M18 - PLANCHE DE PLANCHER - W4L11228**  
5/8 po x 3 3/8 po x 24 3/4 po (16x86x628)

## ÉTAPE 15

VIS TÊTE PLATE PFH  
8 x 1-1/2 SD  
(79 EMBLEMENTS)

VIS TÊTE PLATE PFH  
8 x 1-1/4 SD  
(1 EMBLEMENT)

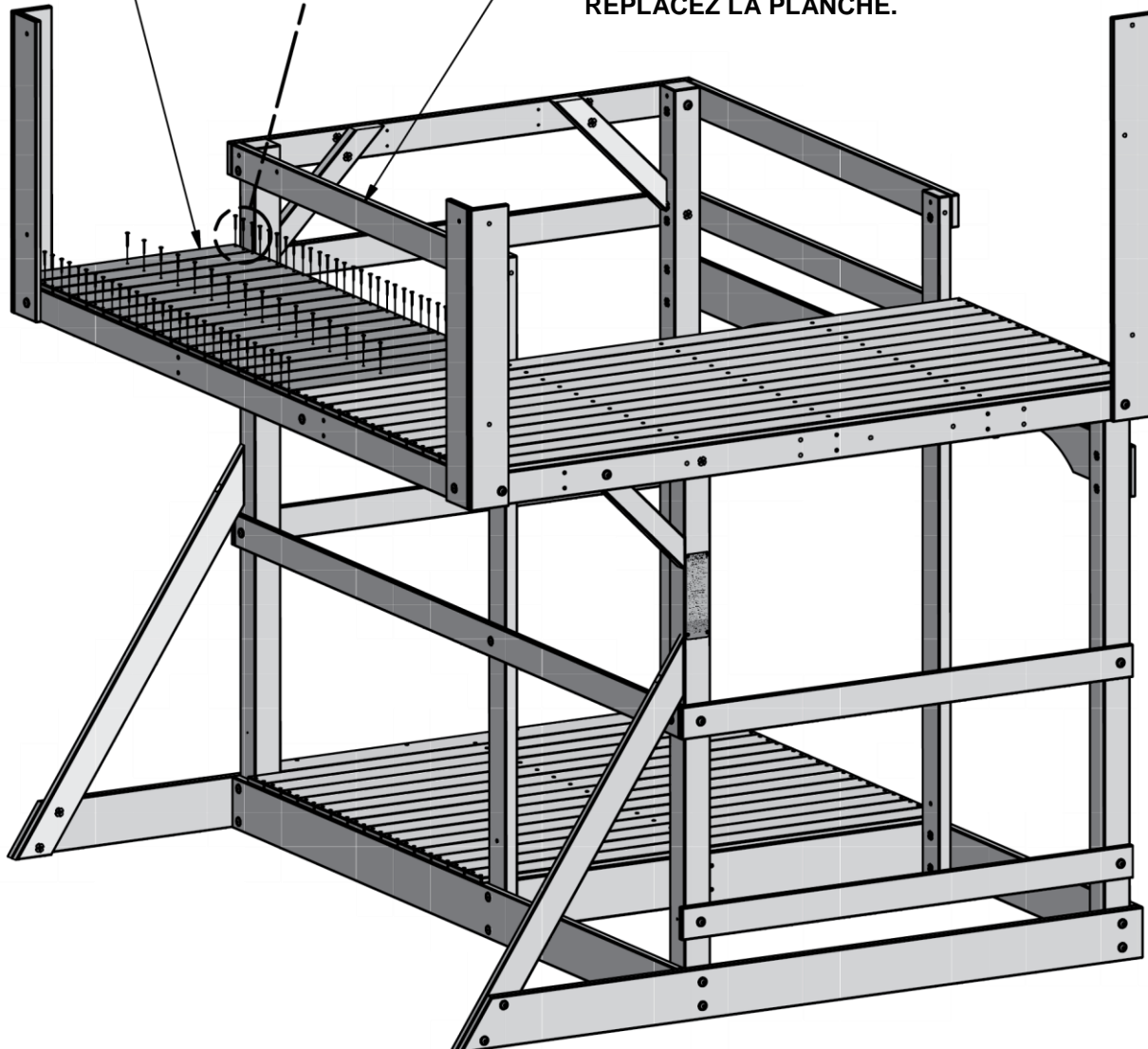
  
(79) VIS TÊTE PLATE PFH  
8 x 1 1/2 SD

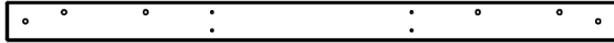
  
(1) VIS TÊTE PLATE PFH  
8 x 1 1/4 SD

16 PLCS

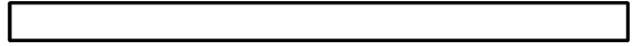
M18

REMARQUE : VOUS AUREZ BESOIN  
DE RETIRER CETTE PLANCHE  
POUR ACCÉDER AUX TROUS DE  
VIS « M18 ». INSÉREZ LES VIS PUIS  
REPLACEZ LA PLANCHE.



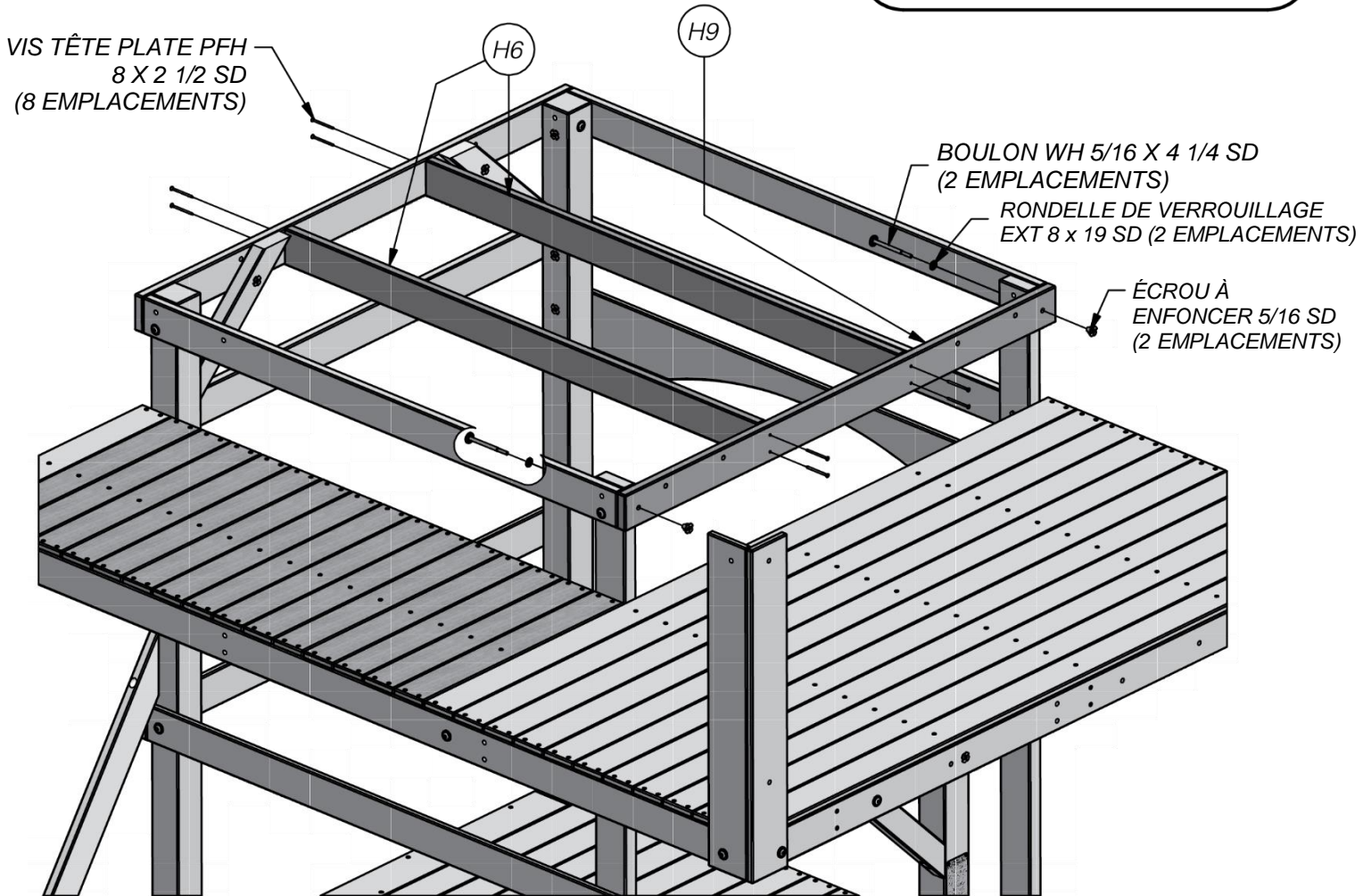
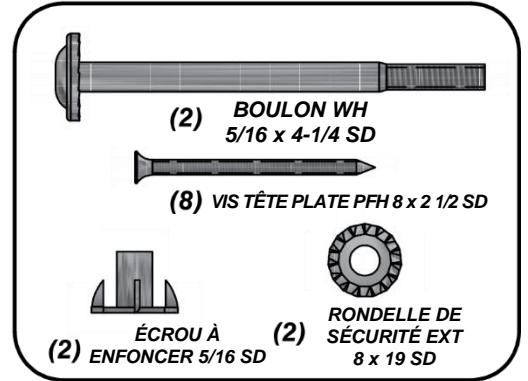


(1) **H9 - SUPPORT DE PLANCHER - W4L09072**  
1 po x 3 3/8 po x 53 po (24x86x1346)

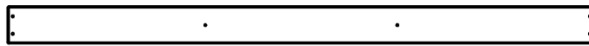


(2) **H6 - SOLIVE DE PLANCHER - W4L11191**  
1 po x 3 3/8 po x 53 3/4 po (24x86x1366)

## ÉTAPE 16

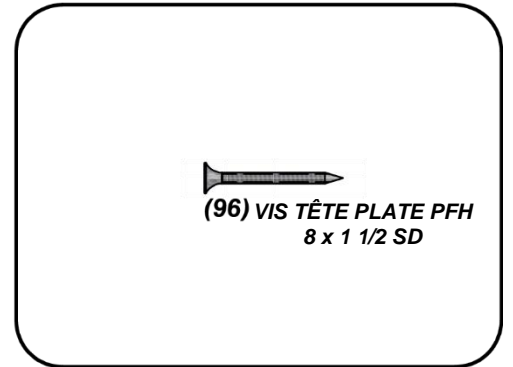






(16) **M6 - PLANCHE DE PLANCHER - W4L11221**  
5/8 po x 3 3/8 po x 53 po (16x86x1346)

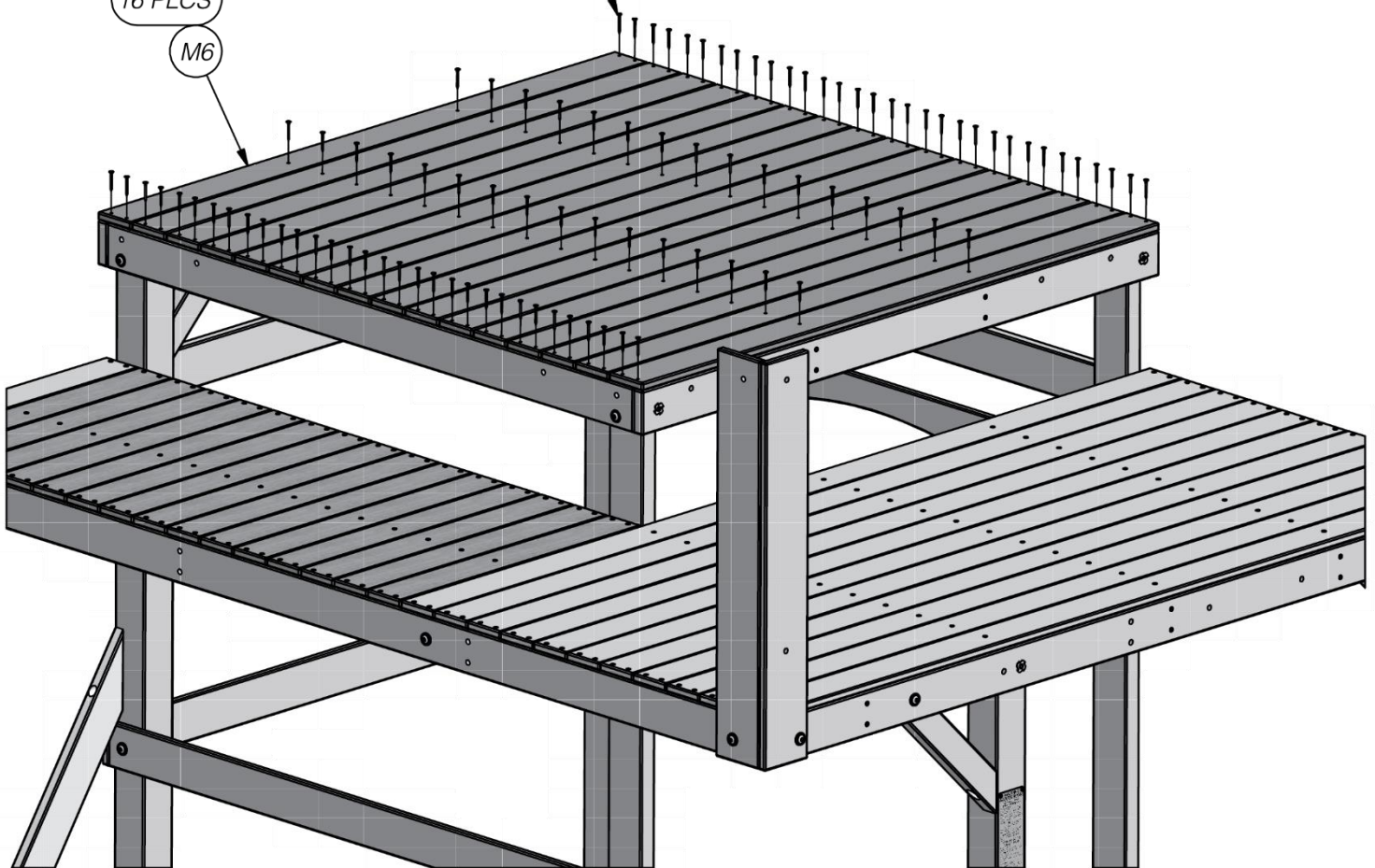
## ÉTAPE 17



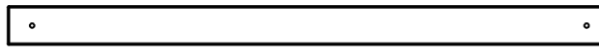
**VIS TÊTE PLATE PFH 8 x 1-1/2 SD**  
(96 EMBLEMES)

16 PLCS

M6





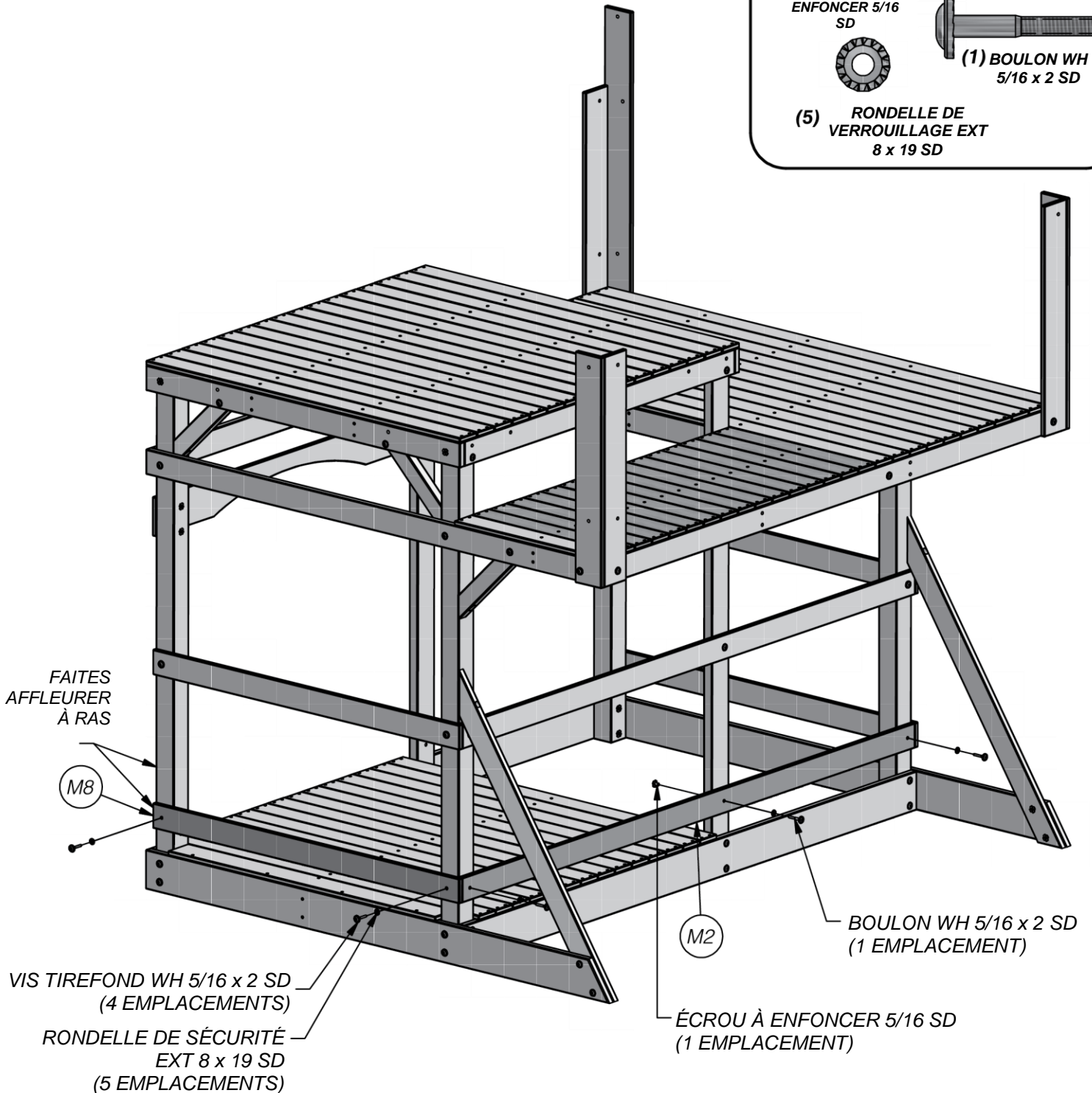
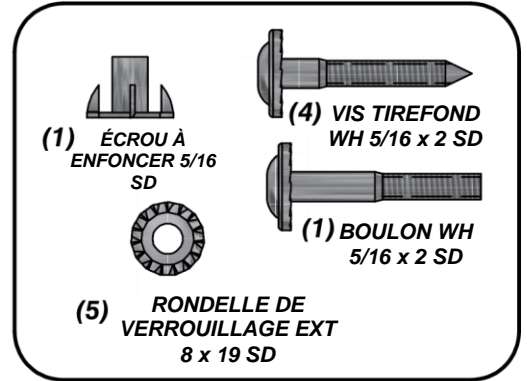


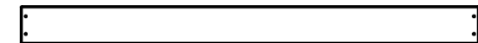
- (1) **M8 - LISSE MURALE - W4L09085**  
5/8 po x 3 3/8 po x 51 3/4 po (16x86x1314)



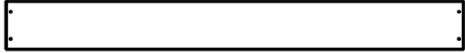
- (1) **M2 - LISSE MURALE - W4L09088**  
5/8 po x 3 3/8 po x 90 1/8 po (16x86x2288)

## ÉTAPE 18

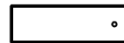




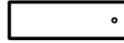
(2) **M10 - PLANCHE MURALE - W4L11223**  
5/8 po x 3 3/8 po x 41 1/8 po (16x86x1044)



(2) **L4 - PLANCHE MURALE - W4L11211**  
5/8 po x 4 3/8 po x 41 1/8 po (16x112x1044)



(1) **M27 - LISSE MURALE - W4L09083**  
5/8 po x 3 3/8 po x 10 3/4 po (16x86x274)

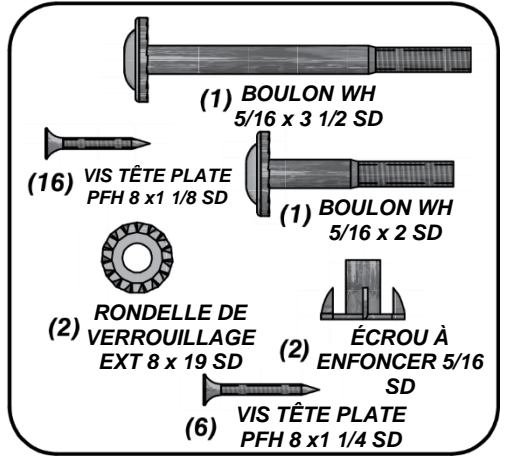
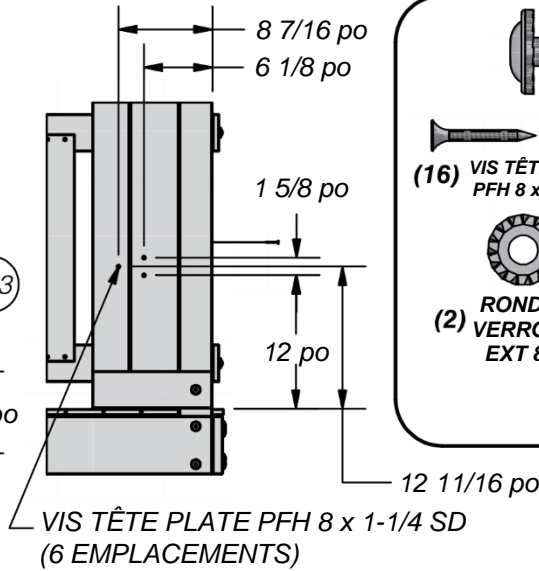
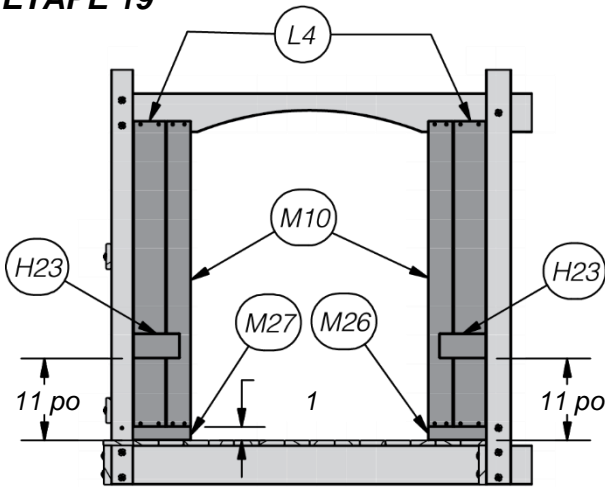


(1) **M26 - LISSE MURALE - W4L09082**  
5/8 po x 3 3/8 po x 11 1/8 po (16x86x284)

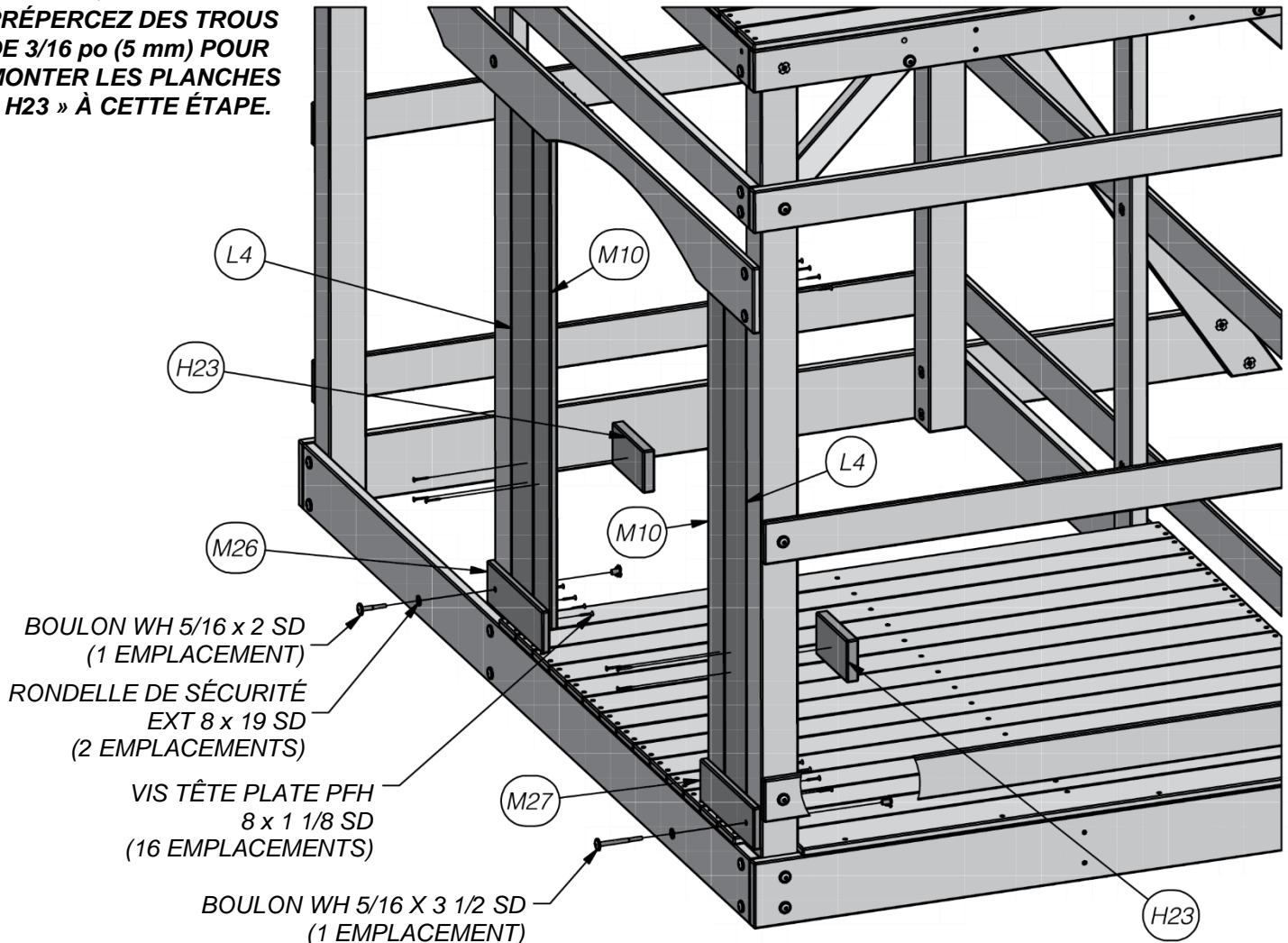


(2) **H23 - PLANCHE DE SUPPORT - W4L11452**  
1 po x 3 3/8 po x 6 1/4 po (24x86x160)

## ÉTAPE 19

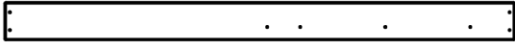


**REMARQUE :**  
PRÉPERCEZ DES TROUS  
DE 3/16 po (5 mm) POUR  
MONTER LES PLANCHES  
« H23 » À CETTE ÉTAPE.

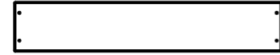




(2) **L2 - PLANCHE MURALE - W4L11209**  
5/8 po x 4 3/8 po x 45 1/8 po (16x112x1146)

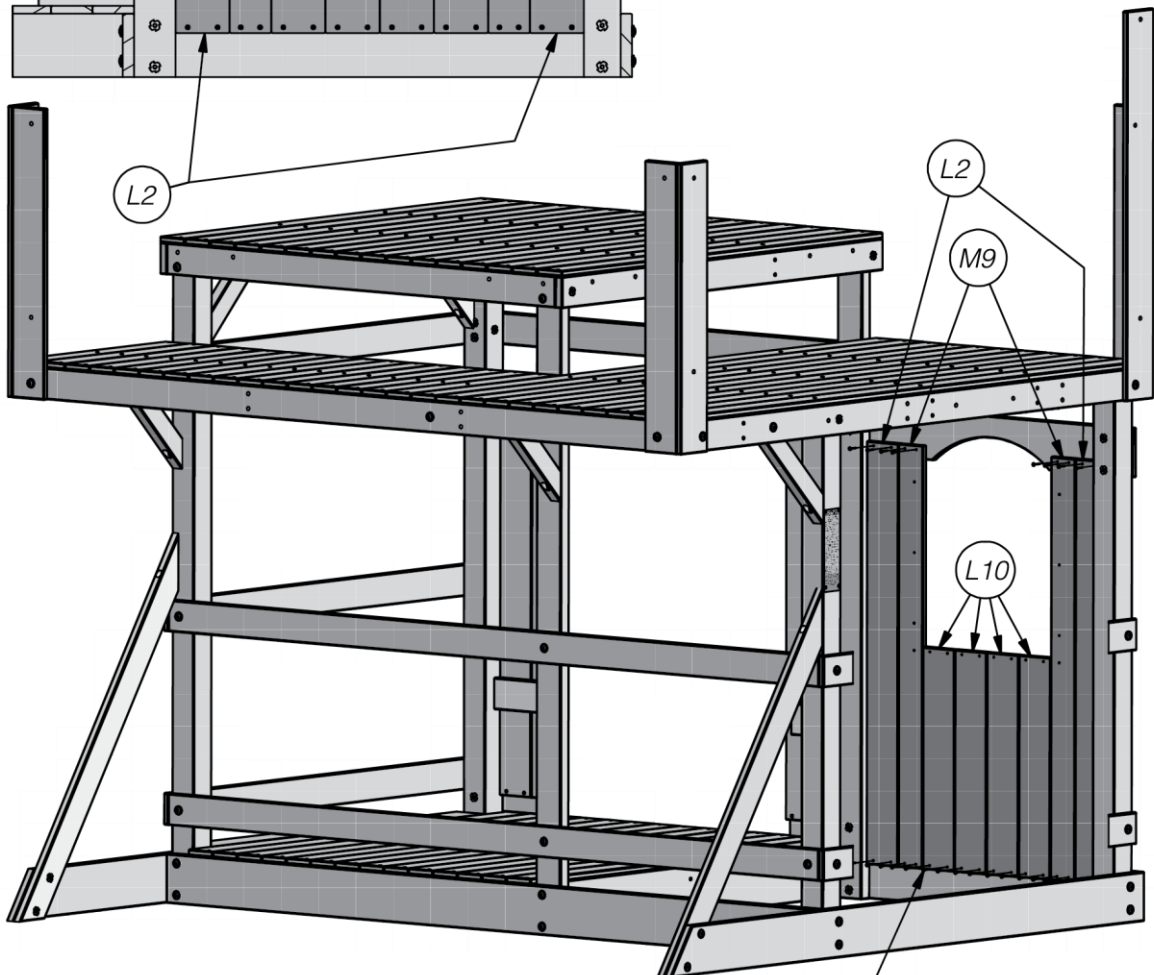
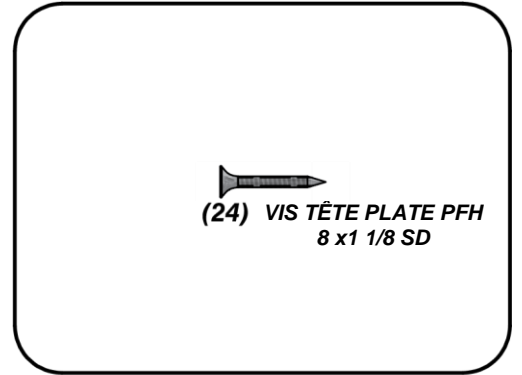
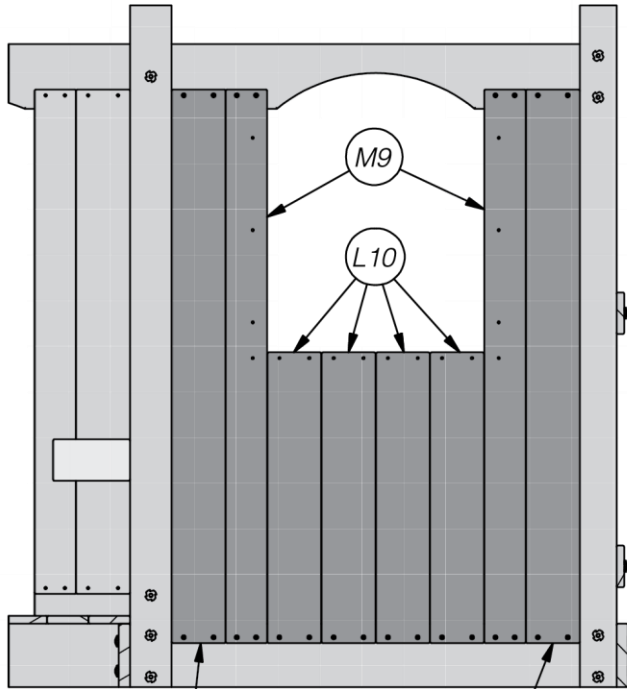


(2) **M9 - PLANCHE MURALE - W4L11222**  
5/8 po x 3 3/8 po x 45 1/8 po (16x86x1146)

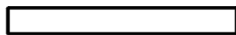


(4) **L10 - PLANCHE MURALE - W4L11216**  
5/8 po x 4 3/8 po x 23 3/4 po (16x112x602)

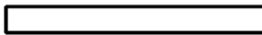
## ÉTAPE 20



**VIS TÊTE PLATE PFH 8 x 1 1/8 SD**  
(24 EMBLEMENTS)

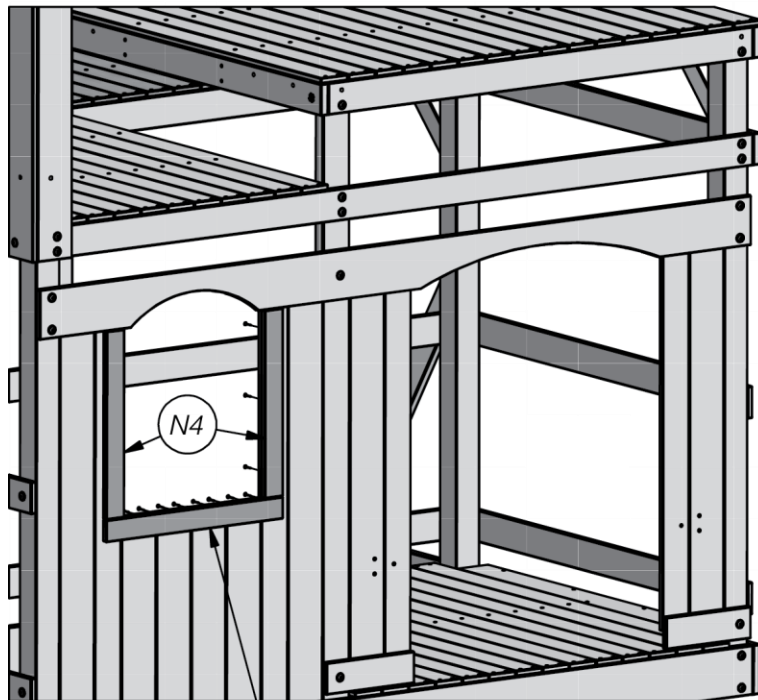


(2) **N4 - GARNITURE DE FENÊTRE - W4L09080**  
 5/8 po x 2 3/8 po x 19 7/8 po (16x60x504)



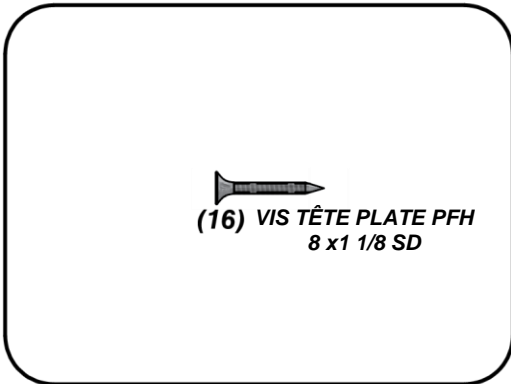
(1) **N3 - GARNITURE DE FENÊTRE - W4L09081**  
 5/8 po x 2 3/8 po x 22 1/2 po (16x60x570)

**ÉTAPE 21**

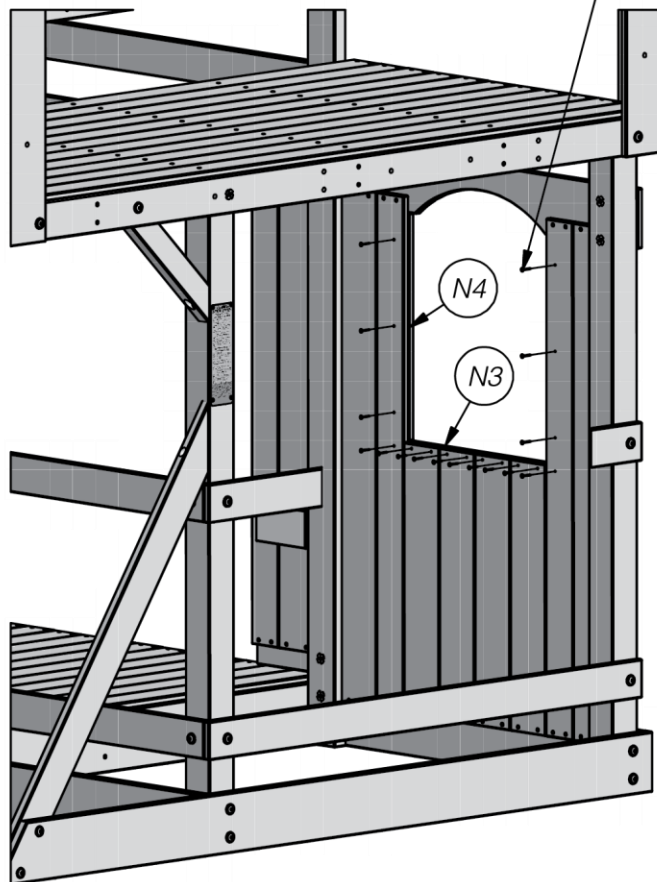


N3

N4



VIS TÊTE PLATE PFH 8 x 1 1/8 SD  
 (24 EMBLEMMENTS)



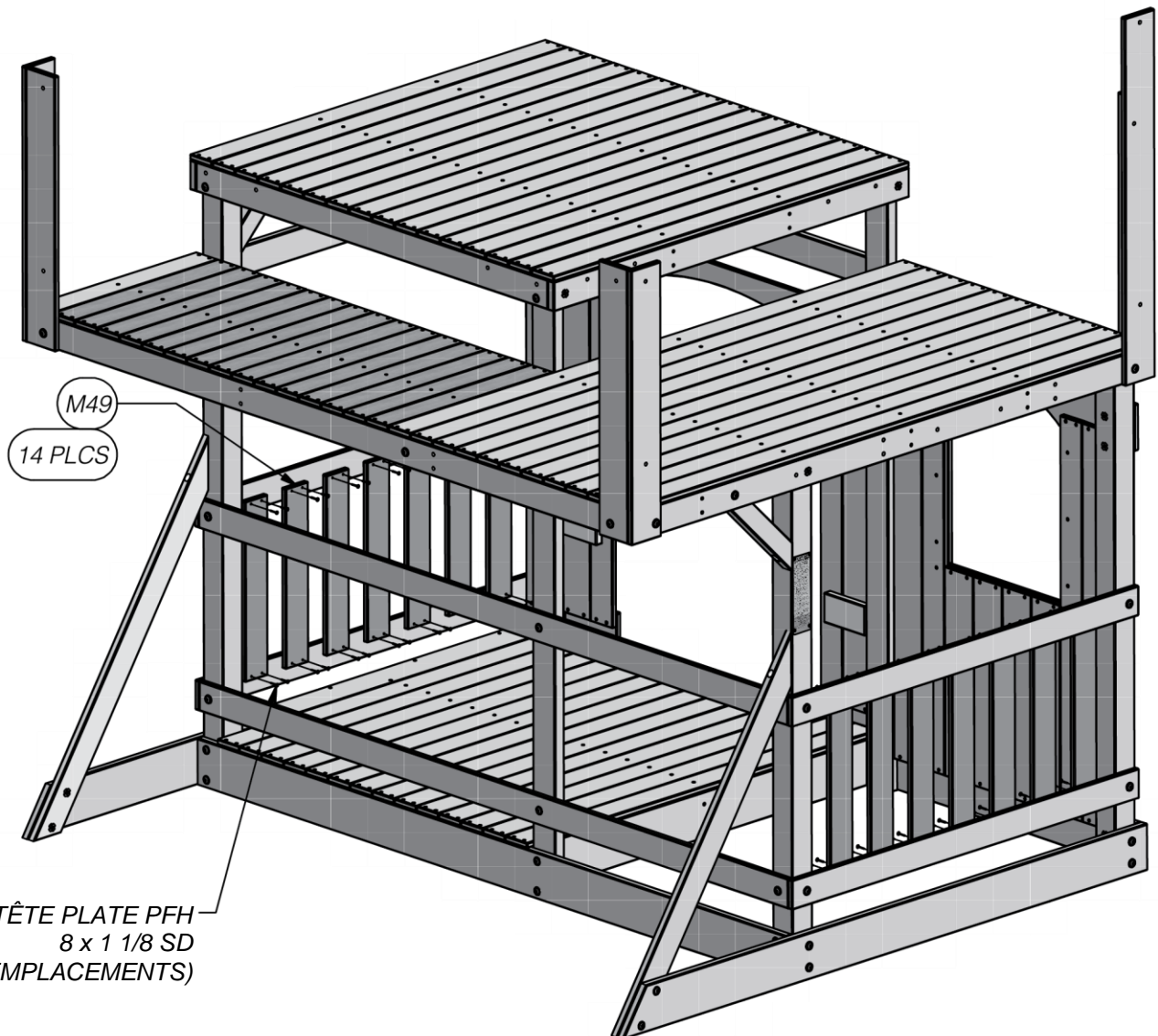
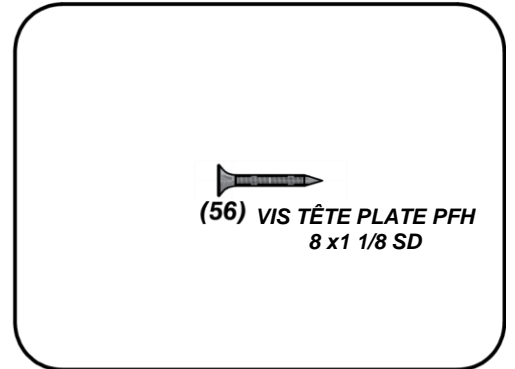
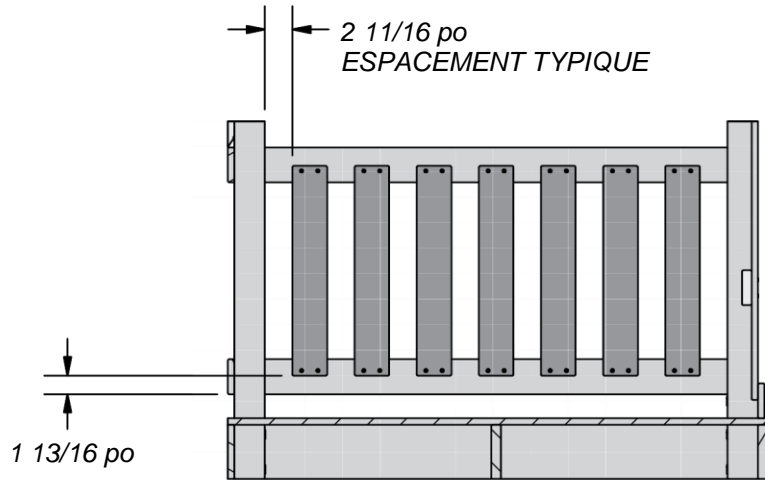
N4

N3



(14) **M49 - PIQUET - 53 - W4L11234**  
5/8 po x 3 3/8 po x 20 3/8 po (16x86x518)

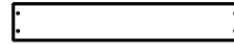
## ÉTAPE 22





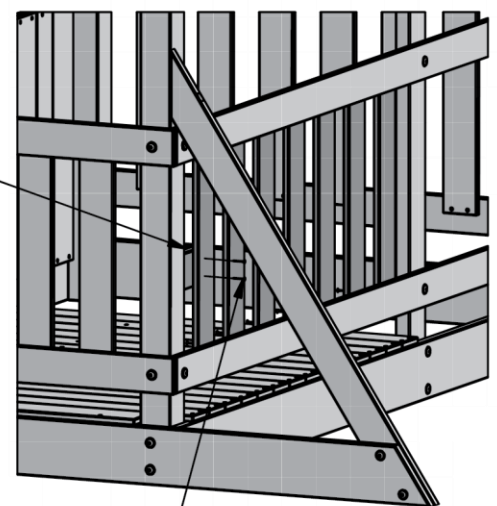
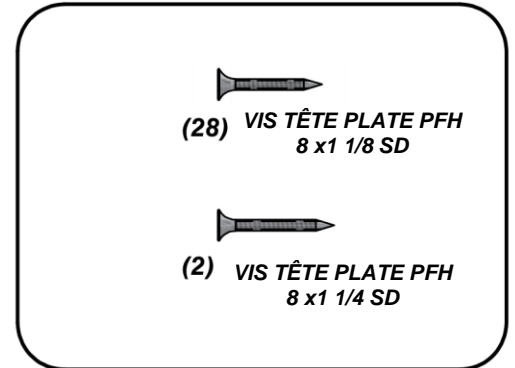
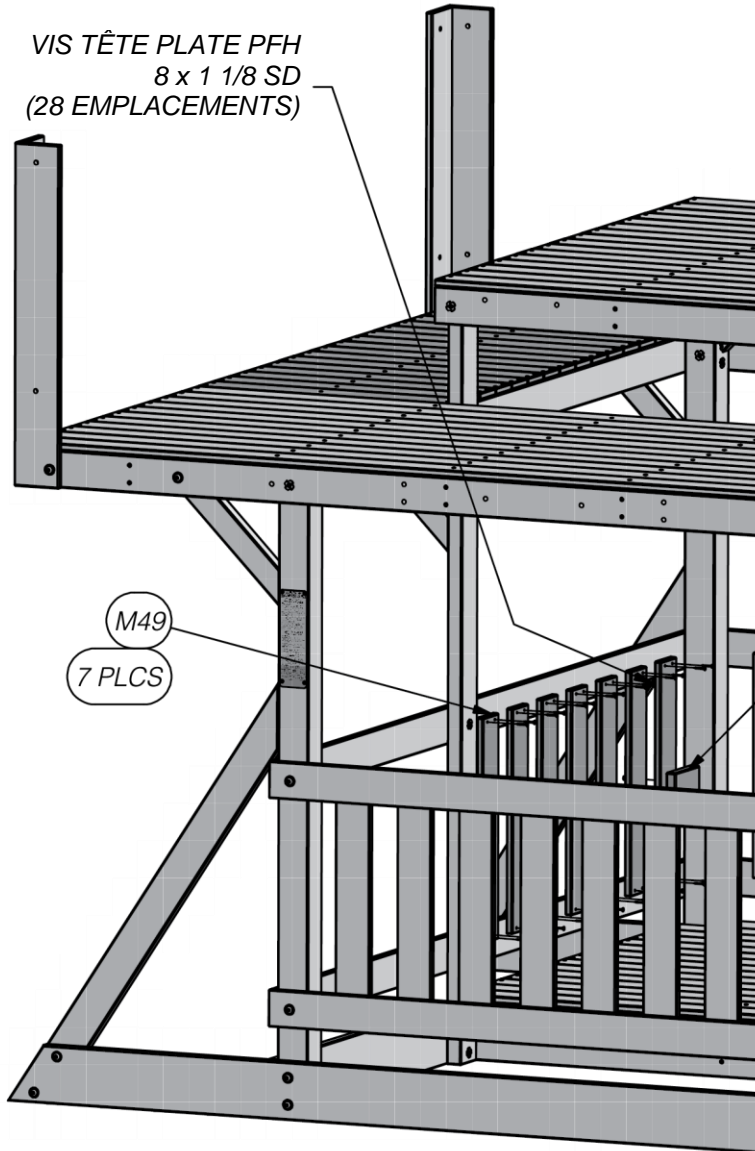


- (1) **H19 - PLANCHE DE SUPPORT - W4L11196**  
1 po x 3 3/8 po x 5 1/4 po (24x86x132)

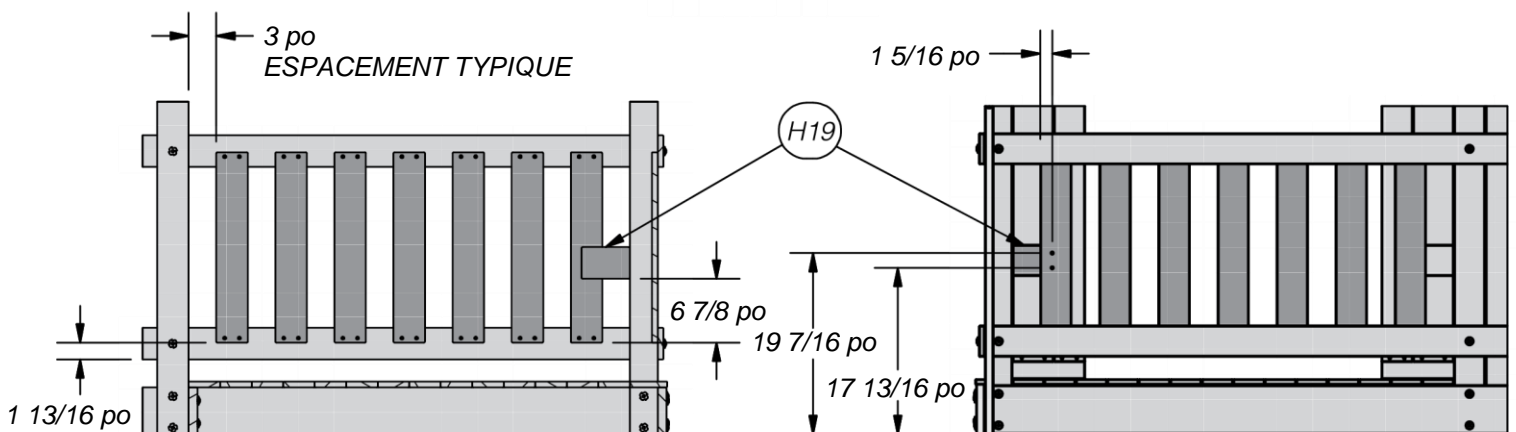


- (7) **M49 - PIQUET - 53 - W4L11234**  
5/8 po x 3 3/8 po x 20 3/8 po (16x86x518)

## ÉTAPE 23



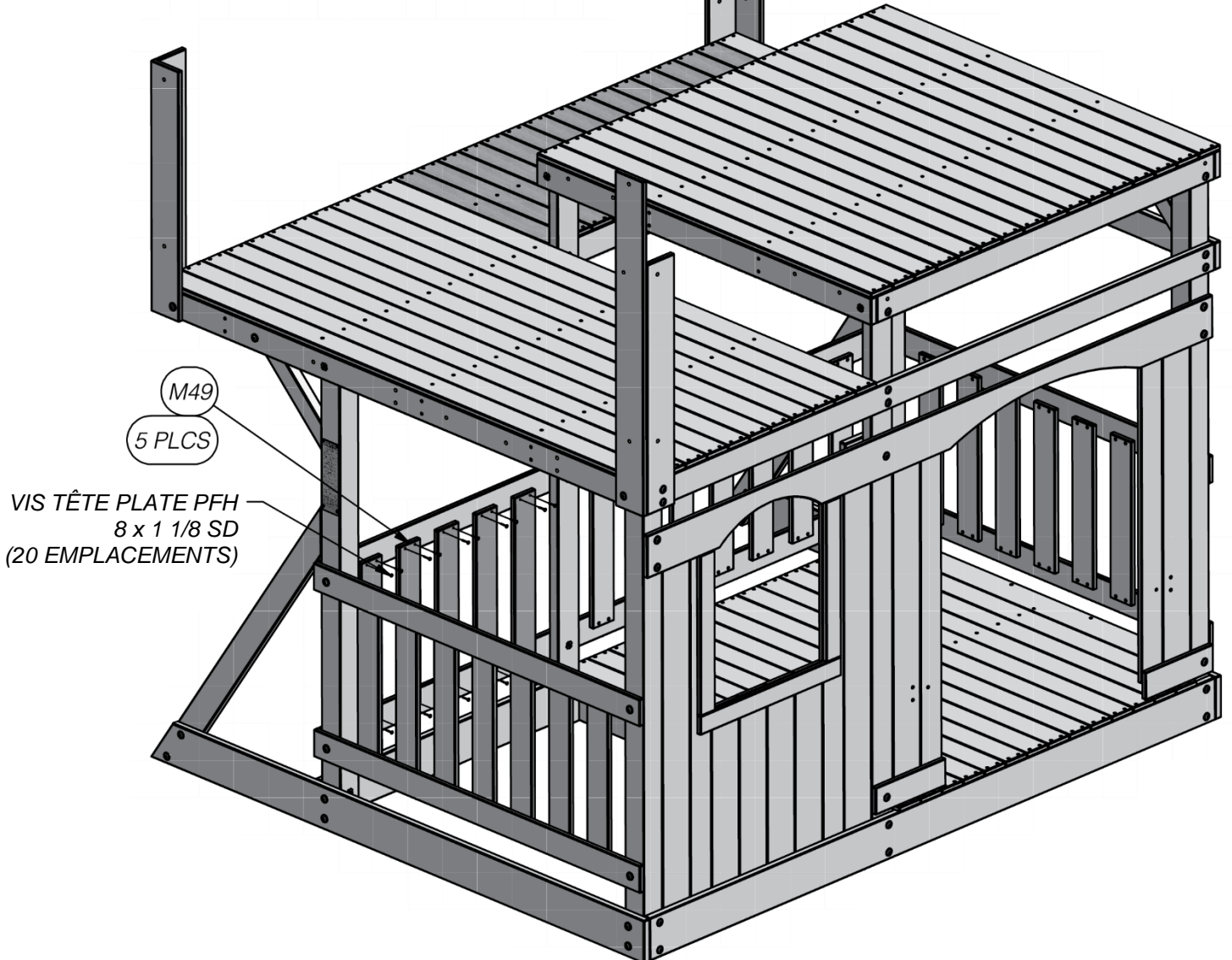
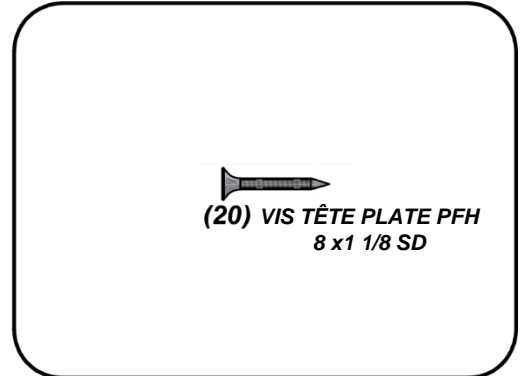
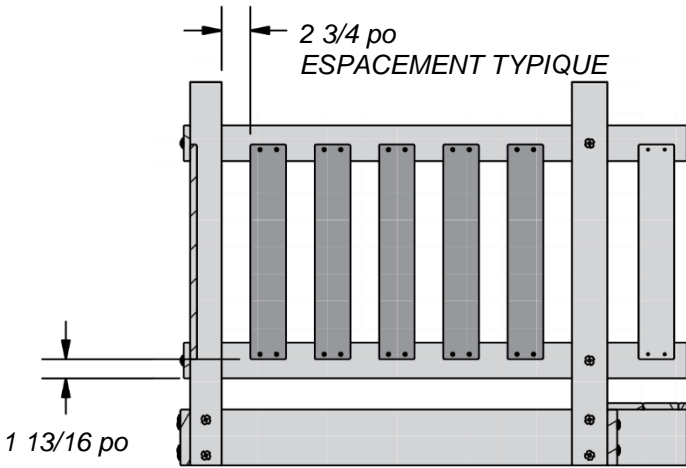
— VIS TÊTE PLATE PFH  
8 x 1-1/4 SD  
(2 EMBLEMENTS)

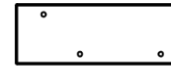
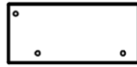
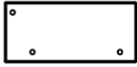




(5) M49 - PIQUET - 53 - W4L11234  
5/8 po x 3 3/8 po x 20 3/8 po (16x86x518)

## ÉTAPE 24



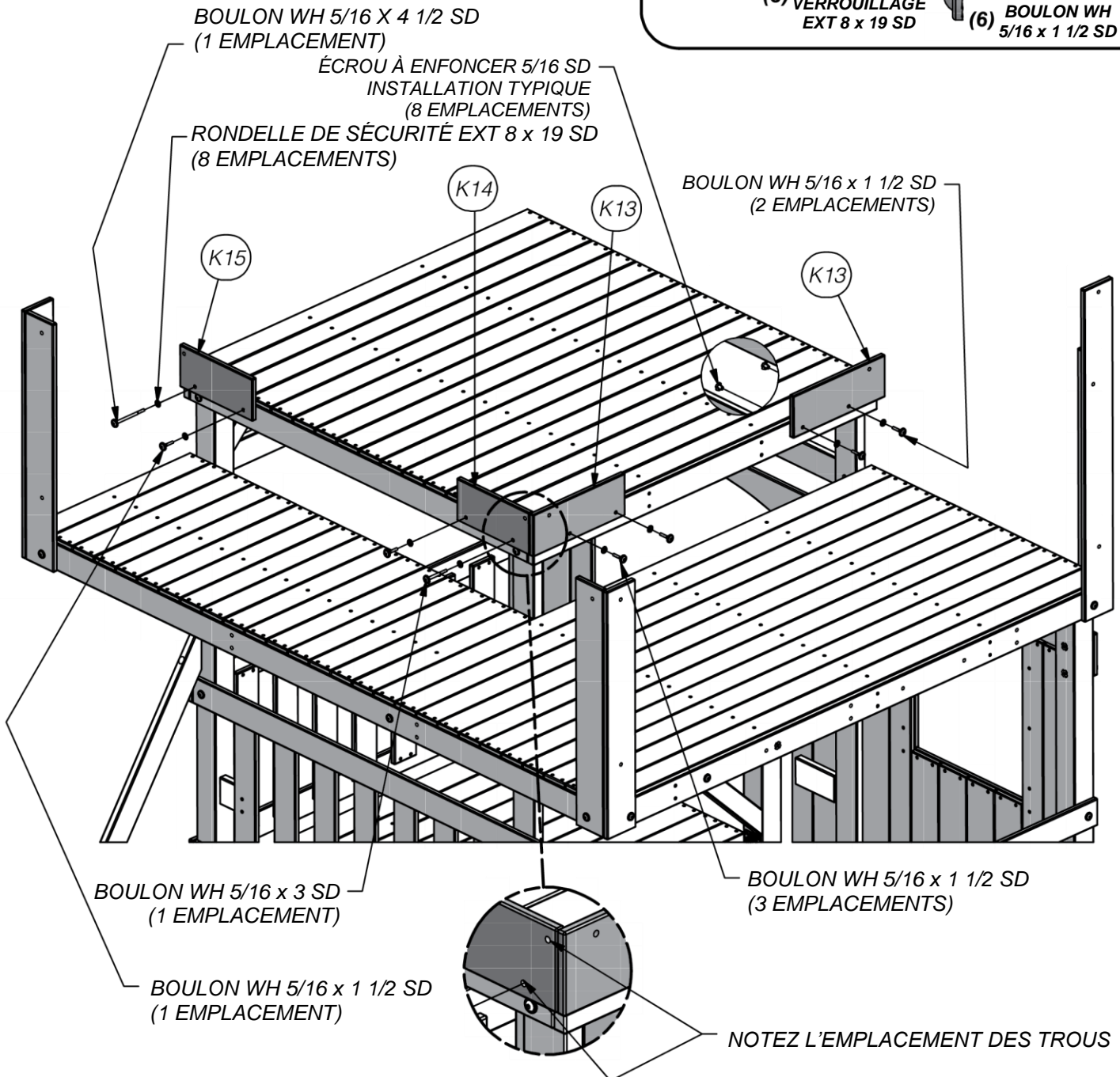
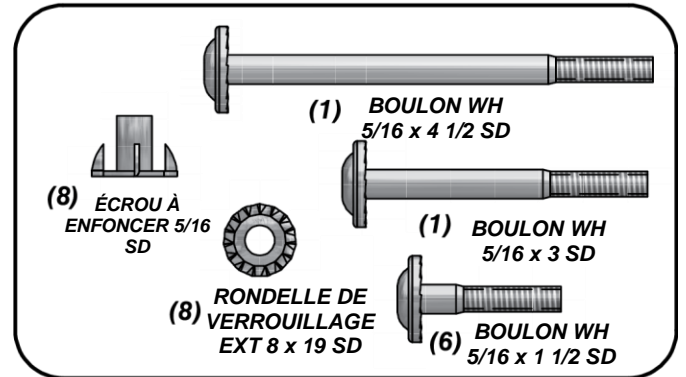


(1) **K15 - LISSE MURALE - W4L09067**  
5/8 po x 5 1/4 po x 11 5/8 po (16x134x294)

(1) **K14 - LISSE MURALE - W4L09068 (2)**  
5/8 po x 5 1/4 po x 11 5/8 po (16x134x294)

(1) **K13 - LISSE MURALE - W4L09071**  
5/8 po x 5 1/4 po x 14 1/8 po (16x134x360)

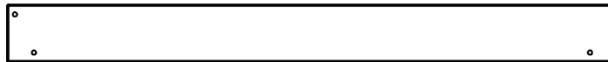
## ÉTAPE 25





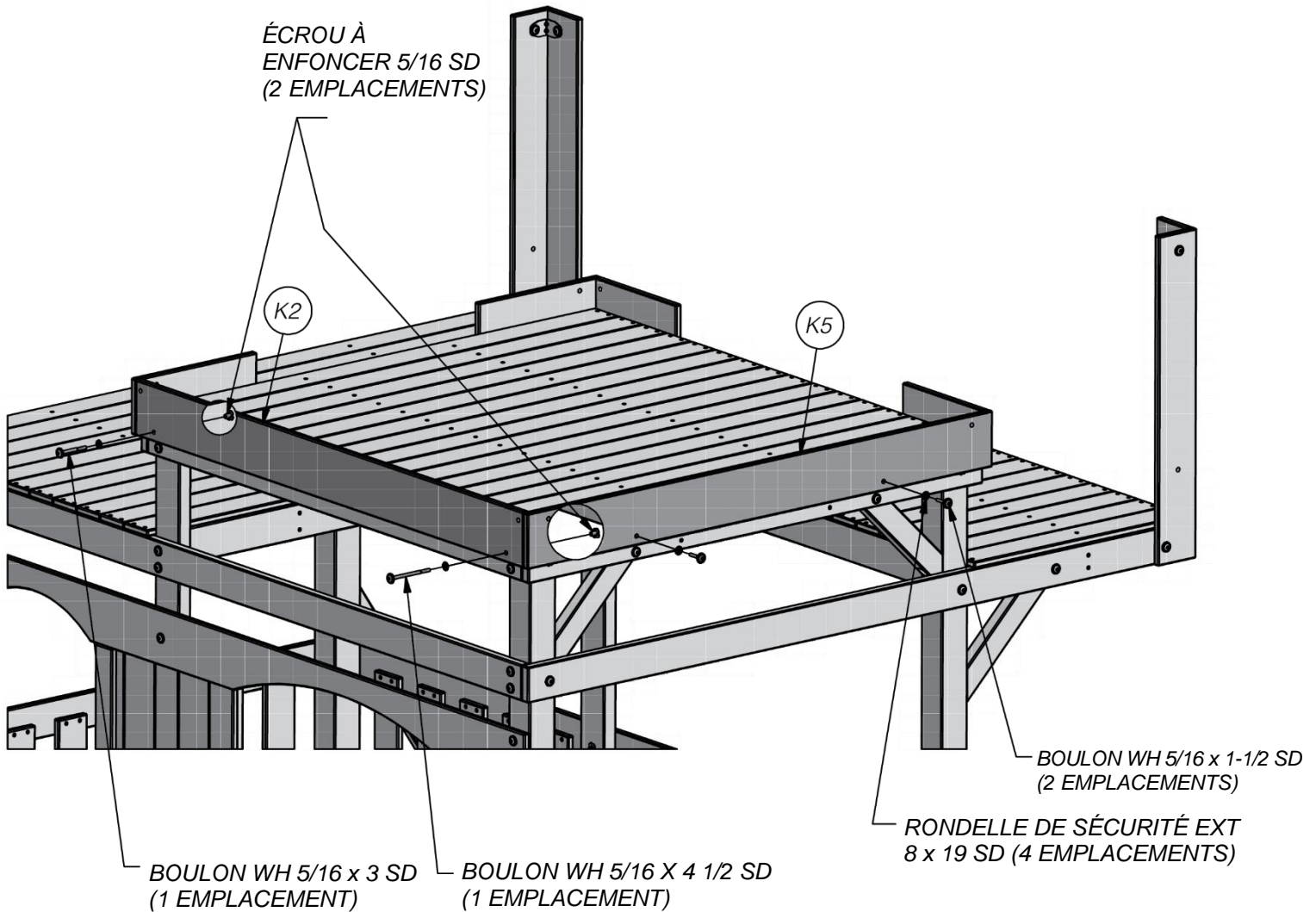
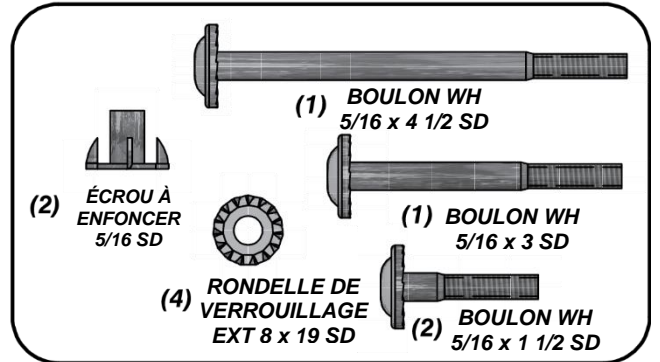


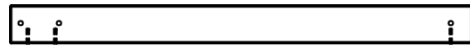
(1) **K5 - LISSE MURALE - W4L09061**  
5/8 po x 5 1/4 po x 54 1/4 po (16x134x1378)



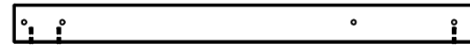
(1) **K2 - LISSE MURALE - W4L09060**  
5/8 po x 5 1/4 po x 55 5/8 po (16x134x1414)

## ÉTAPE 26



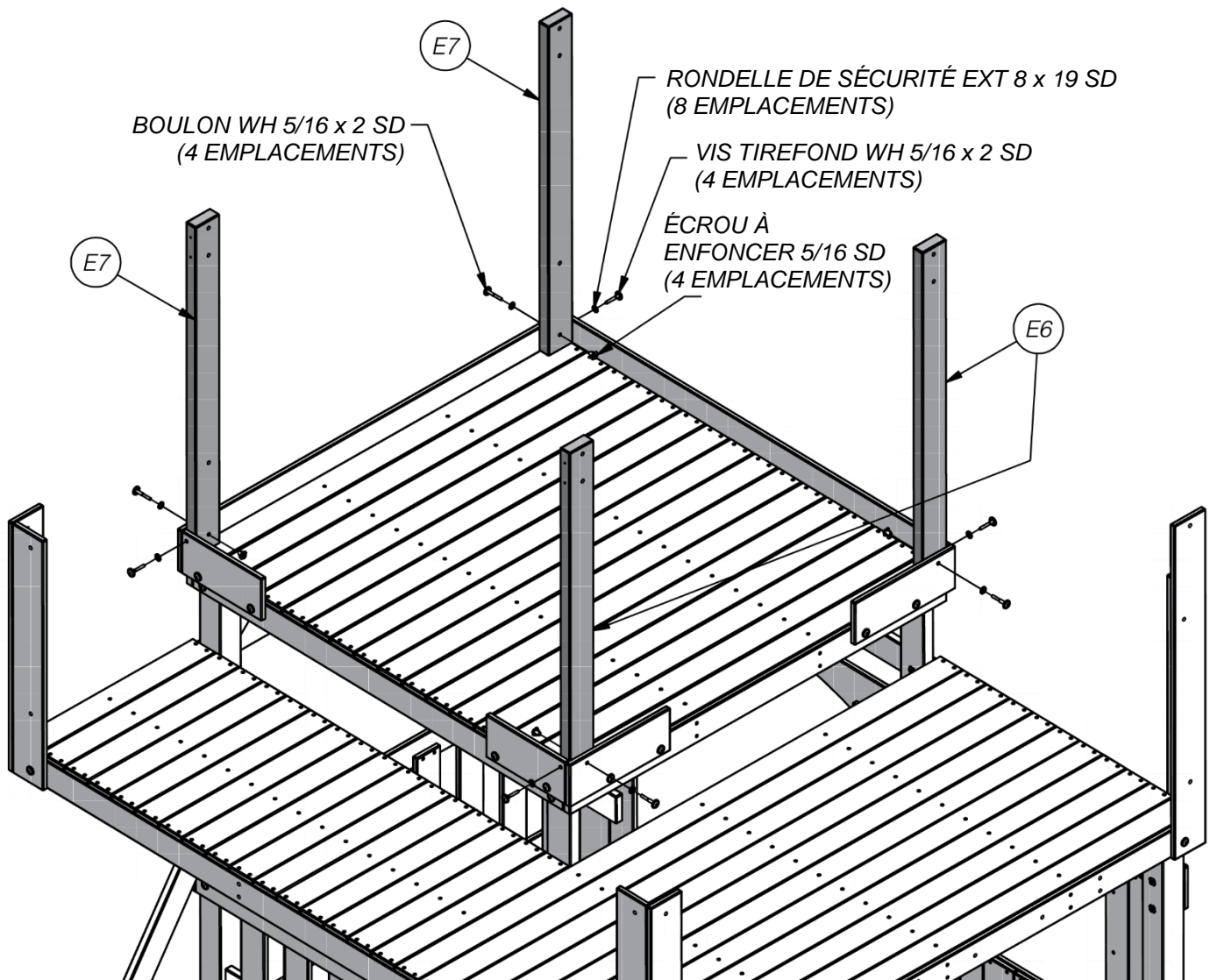
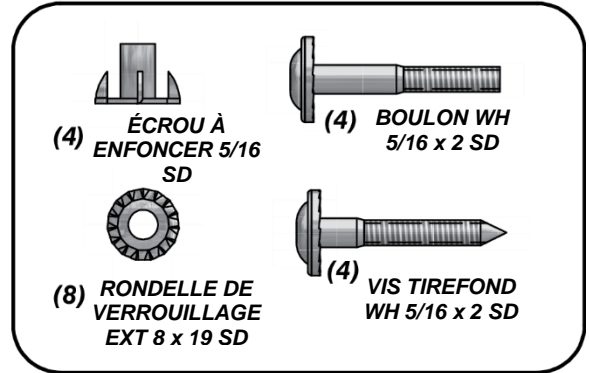


(2) **E6 - MONTANT - W4L11183**  
1 3/8 po x 3 3/8 po x 41 po (36x86x1040)



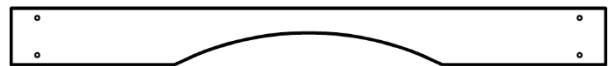
(2) **E7 - MONTANT - W4L11184**  
1 3/8 po x 3 3/8 po x 41 po (36x86x1040)

## ÉTAPE 27

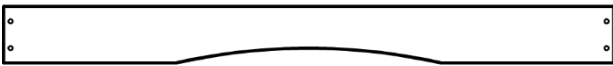




(1) **K6 - LISSE ARQUÉE - W4L09046**  
5/8 po x 5 1/4 po x 54 1/4 po (16x134x1378)



(1) **K7 - LISSE ARQUÉE - W4L09048**  
5/8 po x 5 1/4 po x 54 1/4 po (16x134x1378)



(1) **K3 - LISSE ARQUÉE - W4L09047**  
5/8 po x 5 1/4 po x 55 5/8 po (16x134x1414)

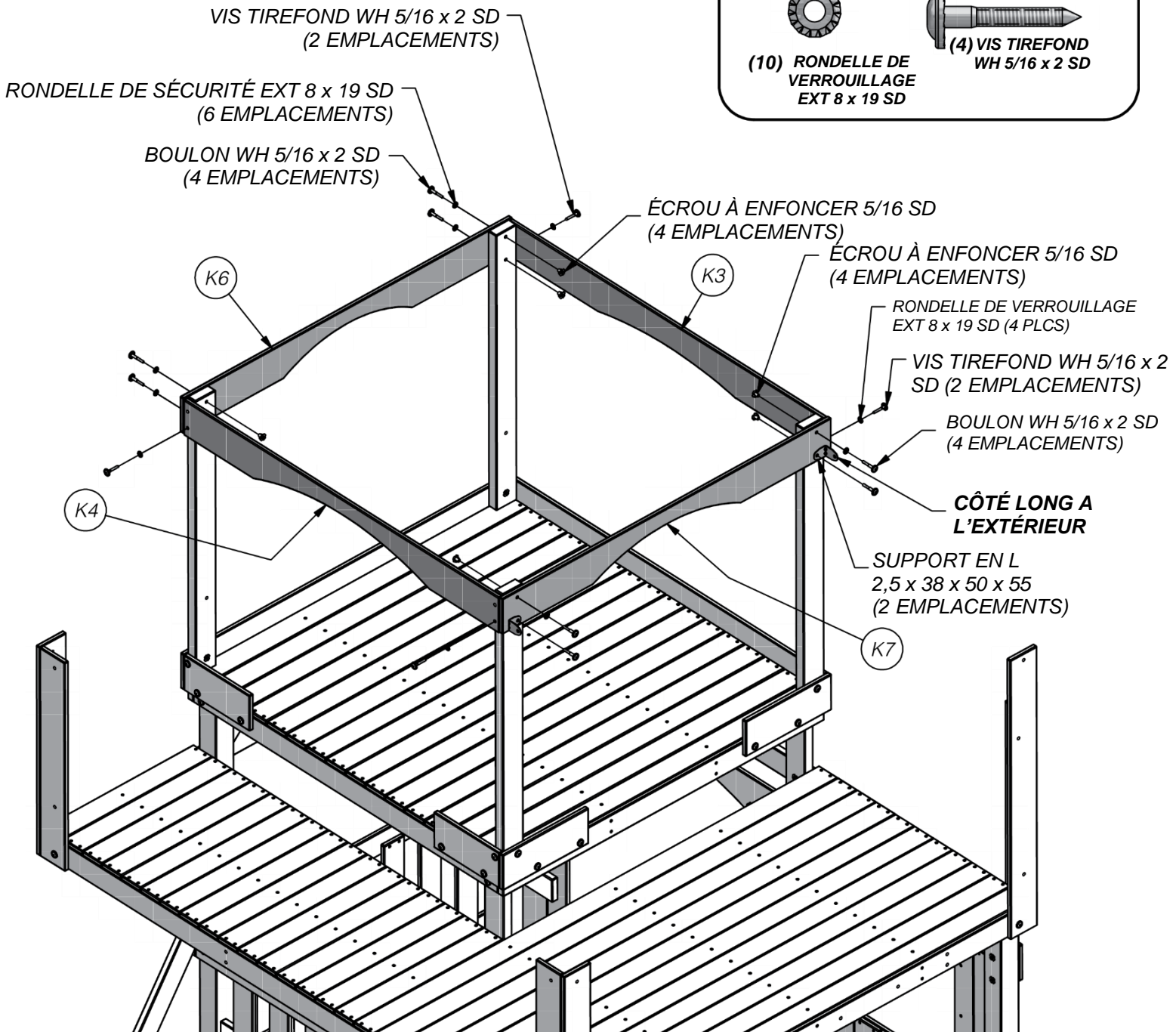
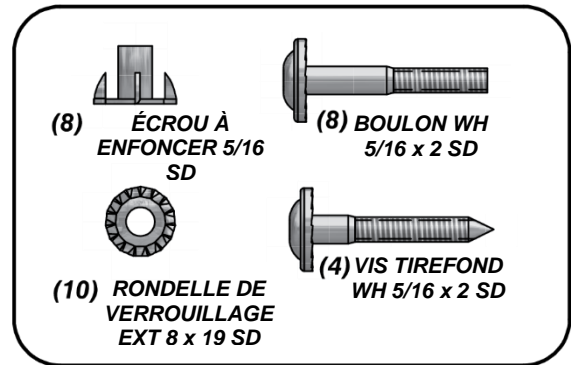


(1) **K4 - LISSE ARQUÉE - W4L09045**  
5/8 po x 5 1/4 po x 55 5/8 po (16x134x1414)



(2) **TZ - SUPPORT EN L 2,5x38x50x55 - A100340**

## ÉTAPE 28

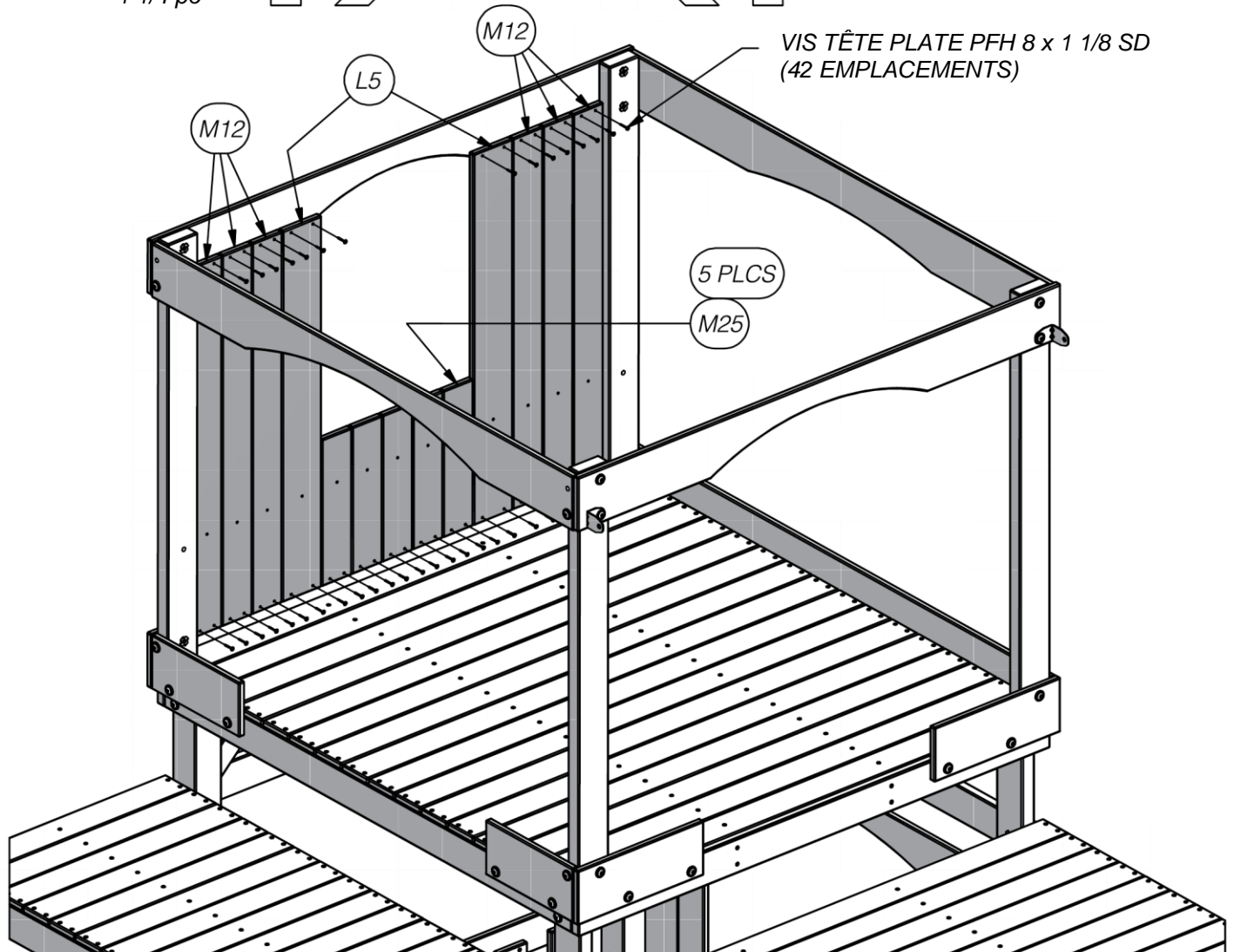
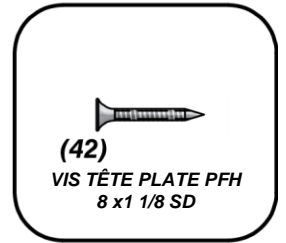
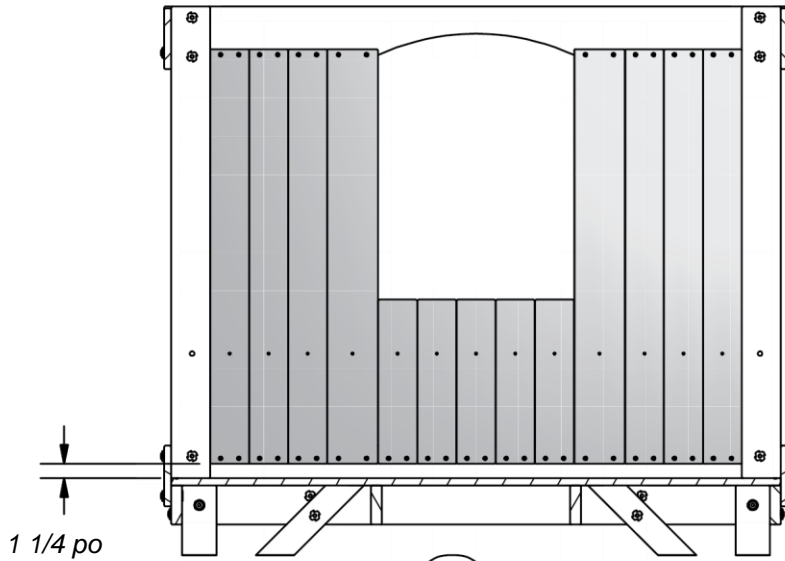


(6) M12 - PLANCHE MURALE - W4L11224  
5/8 po x 3 3/8 po x 36 po (16x86x914)

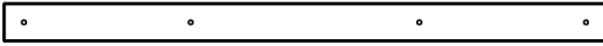
(2) L5 - PLANCHE MURALE - W4L11212  
5/8 po x 4 3/8 po x 36 po (16x112x914)

(5) M25 - PLANCHE MURALE - W4L11231  
5/8 po x 3 3/8 po x 14 1/4 po (16x86x362)

## ÉTAPE 29





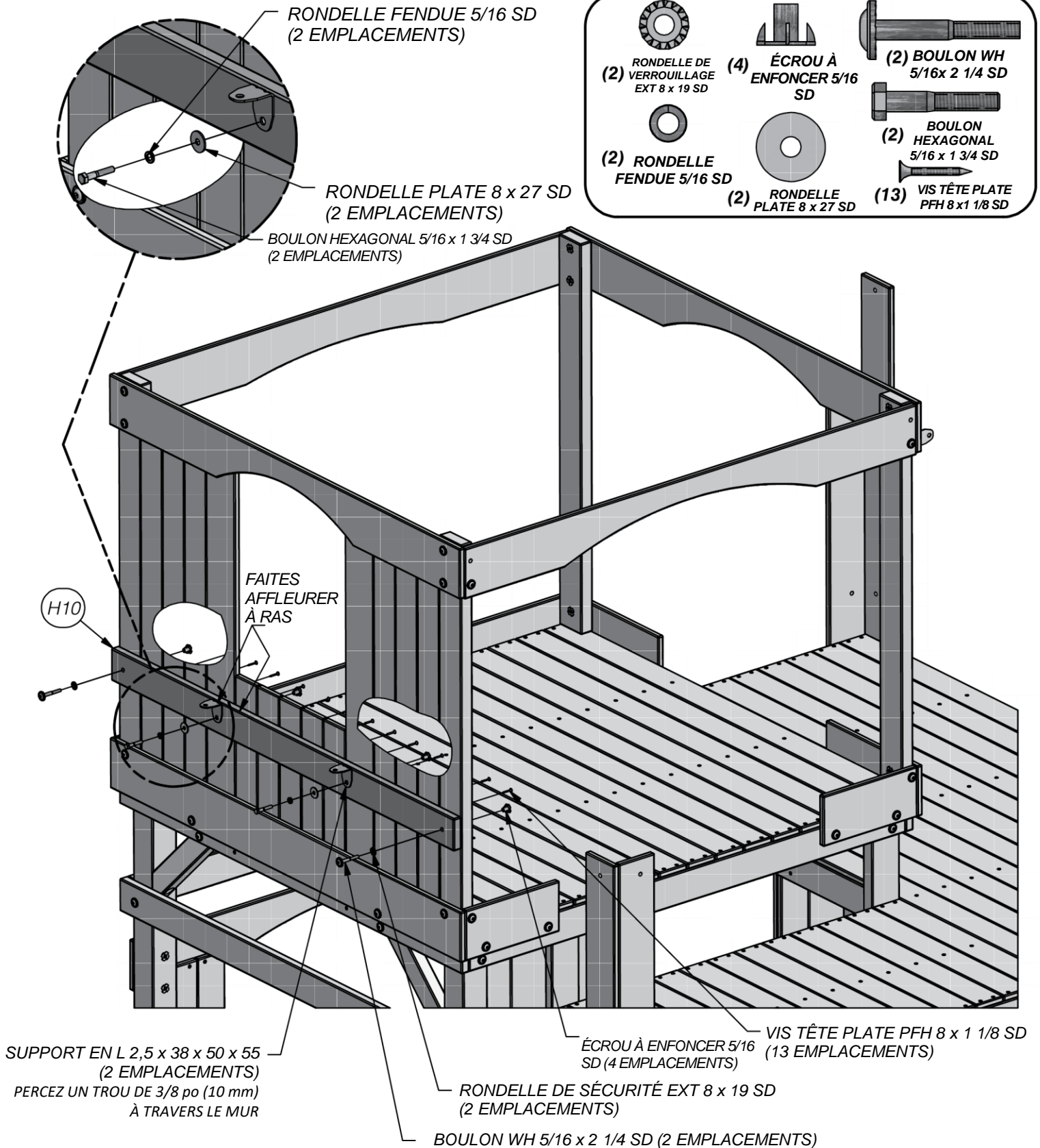


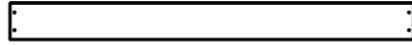
(1) **H10 - PLANCHE DE SUPPORT - W4L09062**  
1 po x 3 3/8 po x 53 po (24x86x1346)



(2) **TZ - SUPPORT EN L 2,5x38x50x55 - A100340**

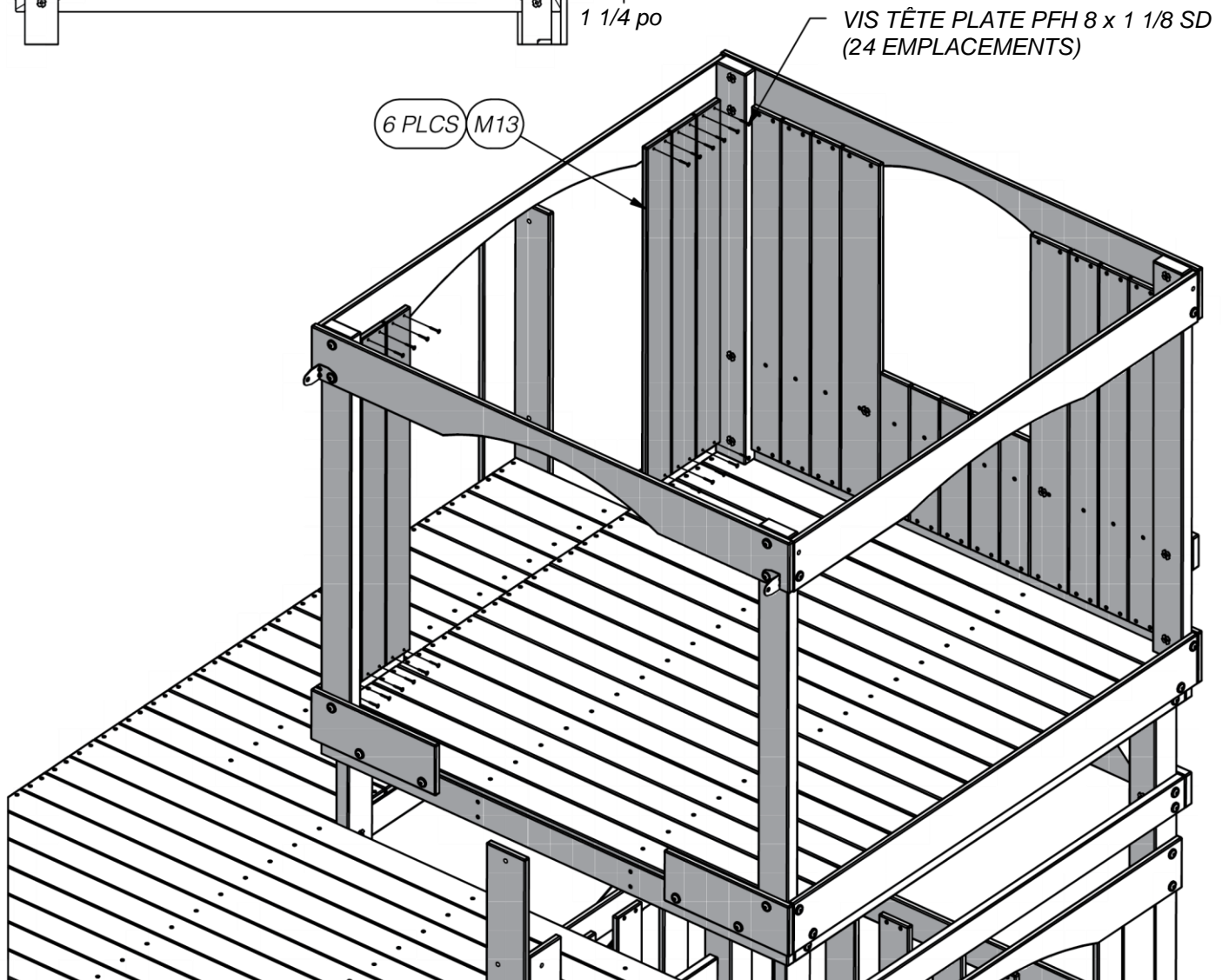
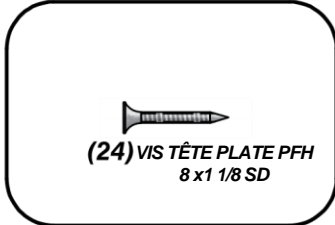
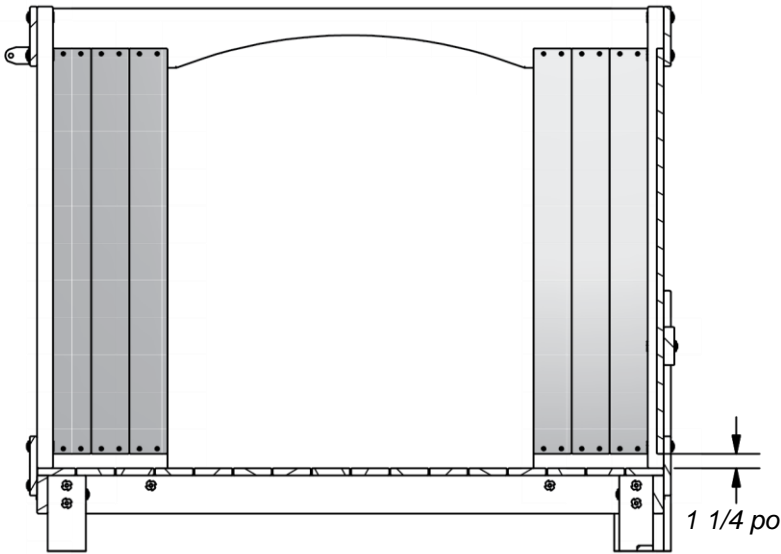
### ÉTAPE 30

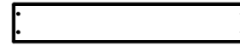
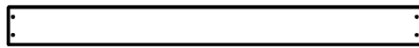
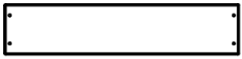




(6) **M13 - PLANCHE MURALE - W4L11225**  
5/8 po x 3 3/8 po x 36 po (16x86x914)

### ÉTAPE 31



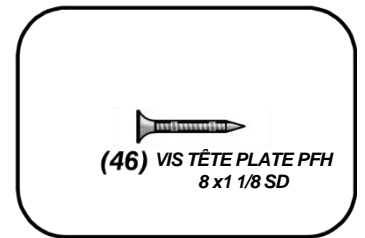
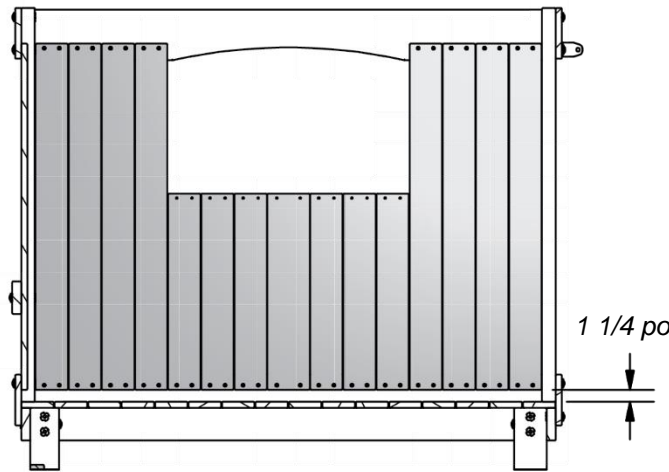


(1) L11 - PLANCHE MURALE - W4L11217  
5/8 po x 4 3/8 po x 20 3/8 po (16x112x518)

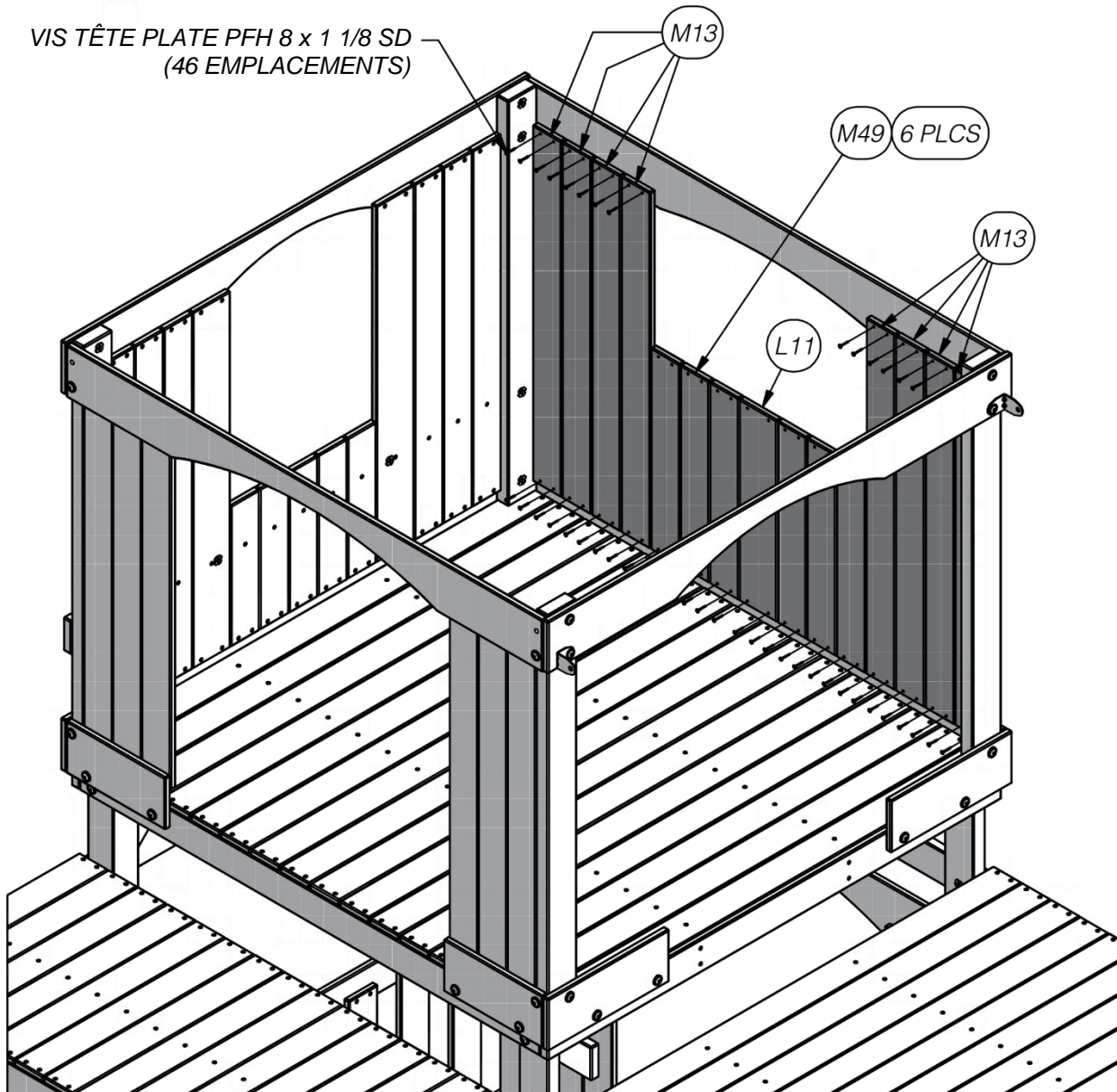
(8) M13 - PLANCHE MURALE - W4L11225  
5/8 po x 3 3/8 po x 36 po (16x86x914)

(6) M49 - PIQUET - 53 - W4L11234  
5/8 po x 3 3/8 po x 20 3/8 po (16x86x518)

### ÉTAPE 32



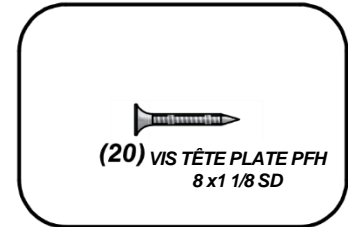
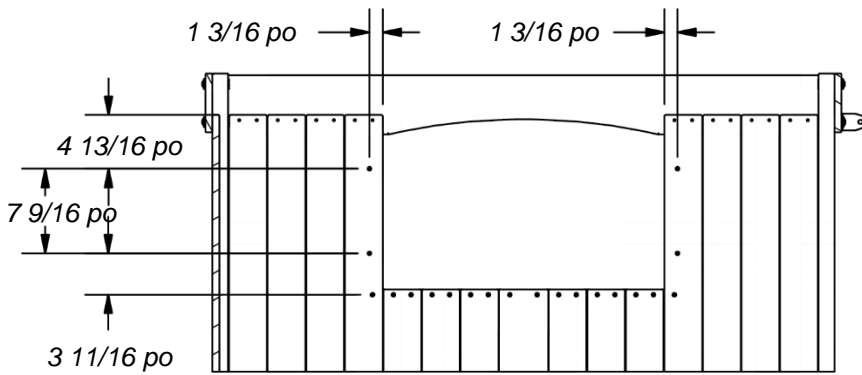
VIS TÊTE PLATE PFH 8 x 1/8 SD  
(46 EMBLEMENTS)



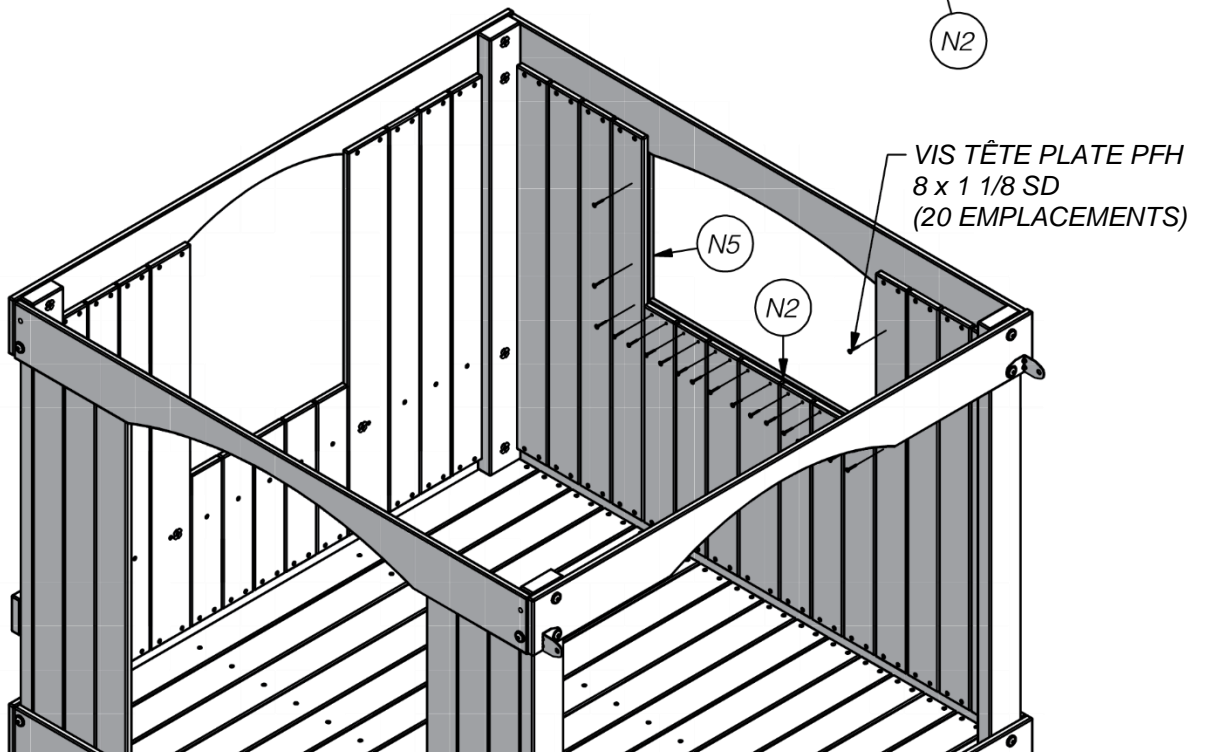
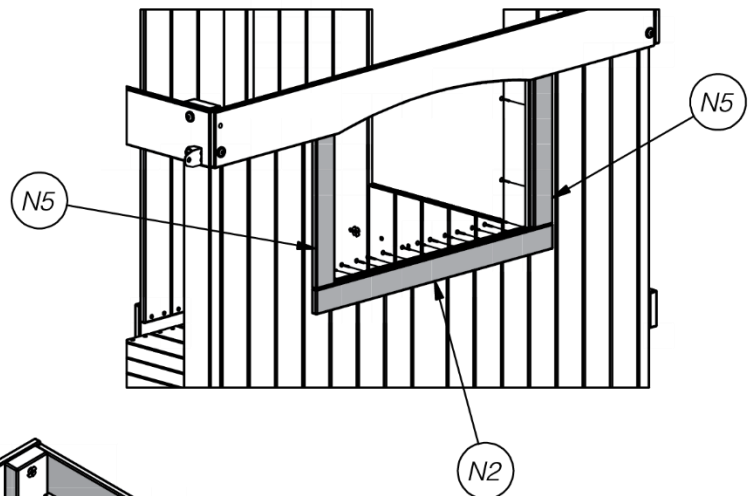
- (1) **N2 - GARNITURE DE FENÊTRE - W4L09059**  
 5/8 po x 2 3/8 po x 30 po (16x60x761)

- (2) **N5 - GARNITURE DE FENÊTRE - W4L09058**  
 5/8 po x 2 3/8 po x 14 po (16x60x356)

### ÉTAPE 33



**REMARQUE :**  
**PERCEZ DES TROUS DE 3/16 po (5 mm)**  
**AUX ENDROITS INDIQUÉS.**

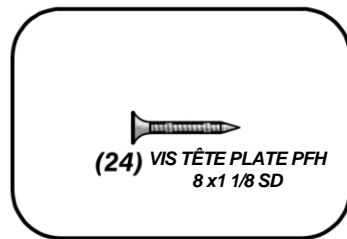
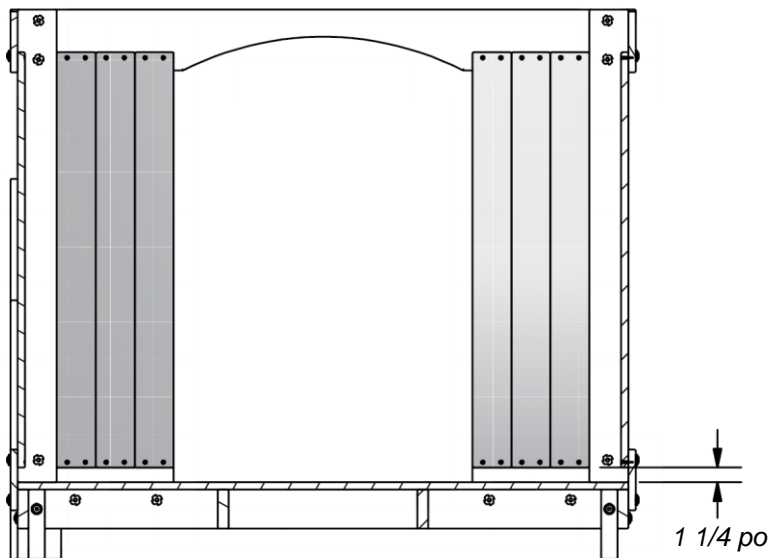






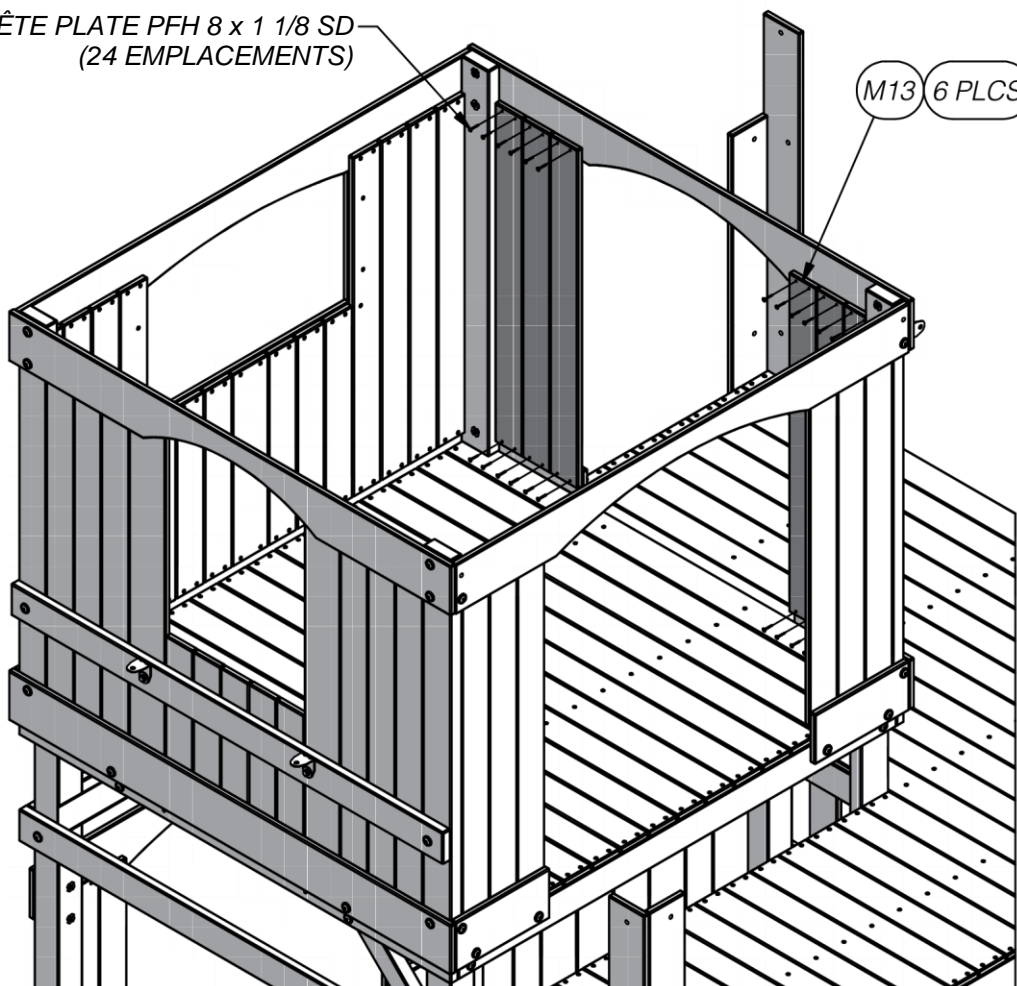
(6) **M13 - PLANCHE MURALE - W4L11225**  
5/8 po x 3 3/8 po x 36 po (16x86x914)

### ÉTAPE 34

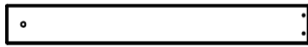


VIS TÊTE PLATE PFH 8 x 1/8 SD  
(24 EMPLACEMENTS)

M13 6 PLCS



(1) **H17 - LISSE MURALE - W4L09052**  
1 po x 3 3/8 po x 23 3/4 po (24x86x604)

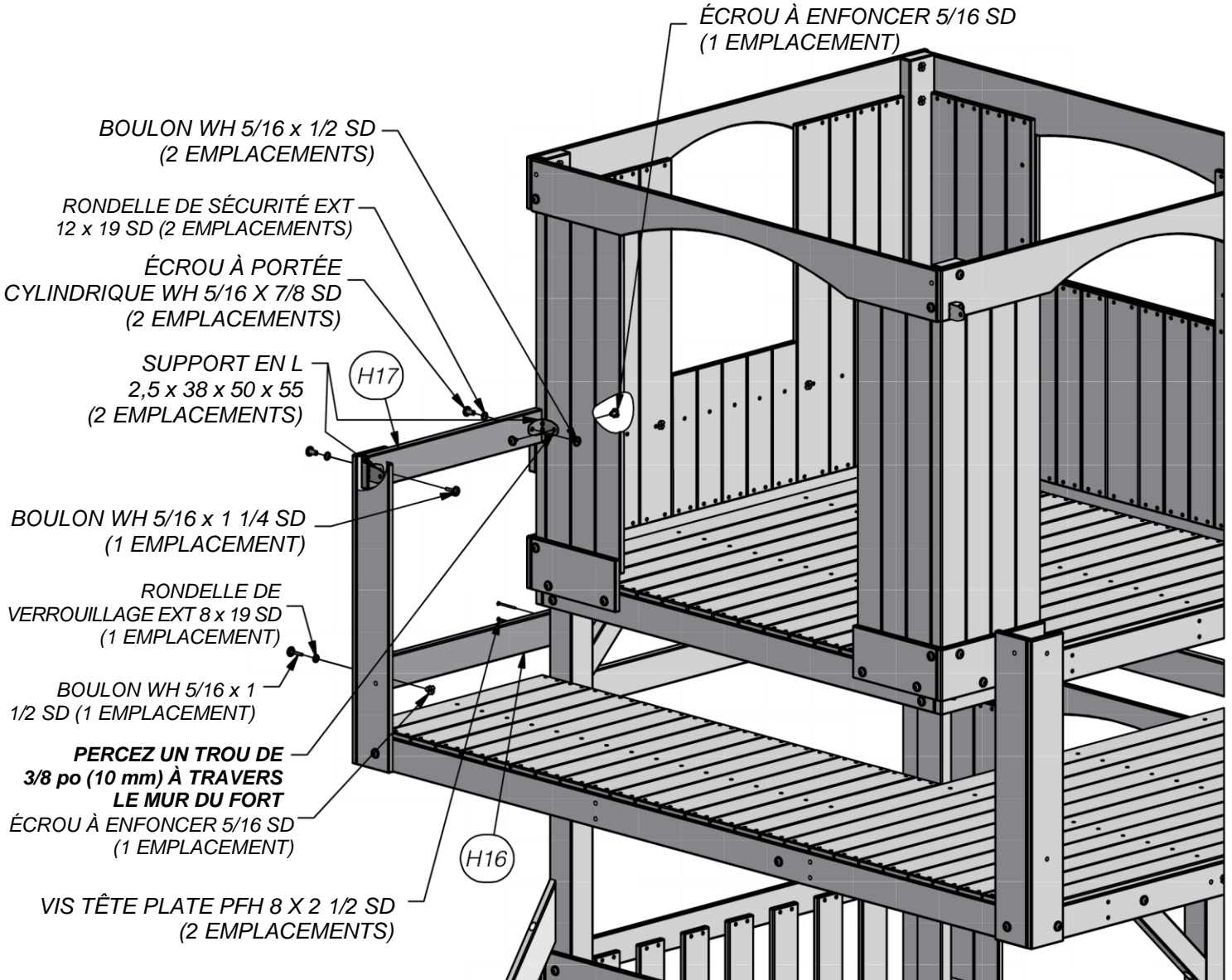
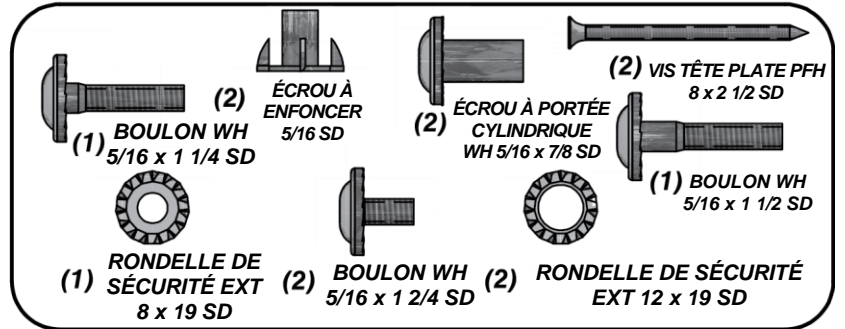


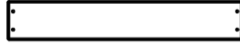
(1) **H16 - LISSE MURALE - W4L09053**  
1 po x 3 3/8 po x 26 1/4 po (24x86x668)



(2) **TZ - SUPPORT EN L 2,5x38x50x55 - A100340**

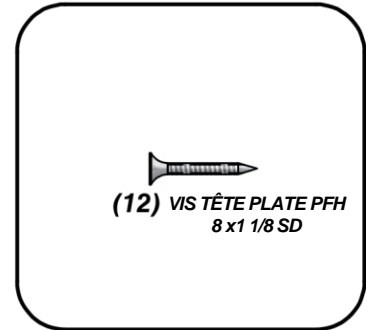
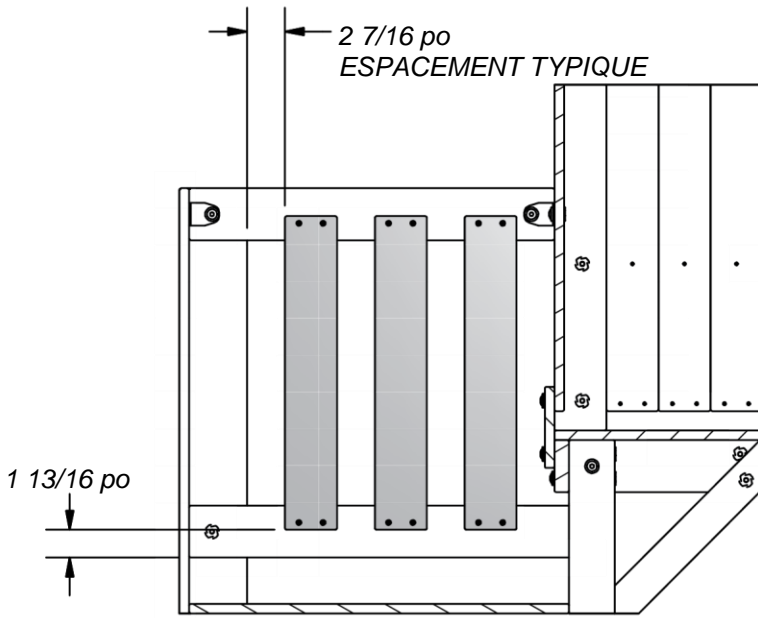
### ÉTAPE 35





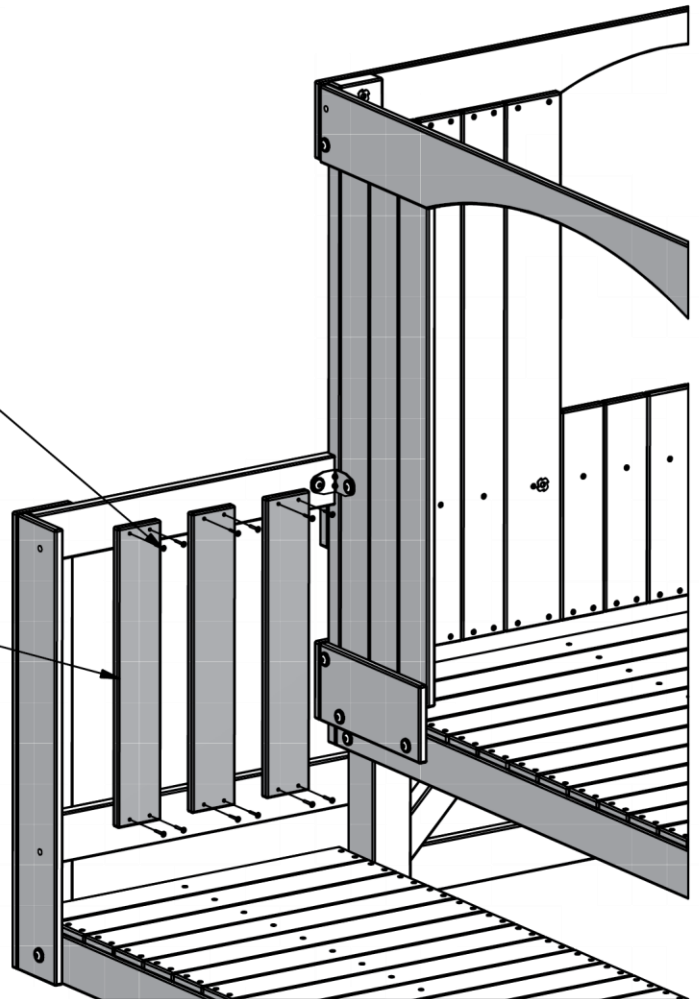
- (3) **M49 - PIQUET - 53 - W4L11234**  
5/8 po x 3 3/8 po x 20 3/8 po (16x86x518)

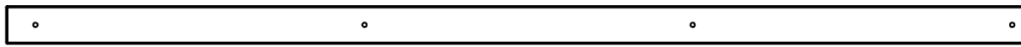
## ÉTAPE 36



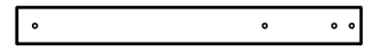
VIS TÊTE PLATE PFH 8 x 1 1/8 SD  
(12 EMPLACEMENTS)

3 PLCS M49

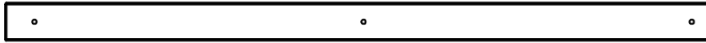




(1) **H20 - LISSE MURALE - W4L09051**  
1 po x 3 3/8 po x 92 po (24x86x2336)



(2) **M14 - PANNEAU MURAL - W4L11226**  
5/8 po x 3 3/8 po x 31 po (16x86x788)

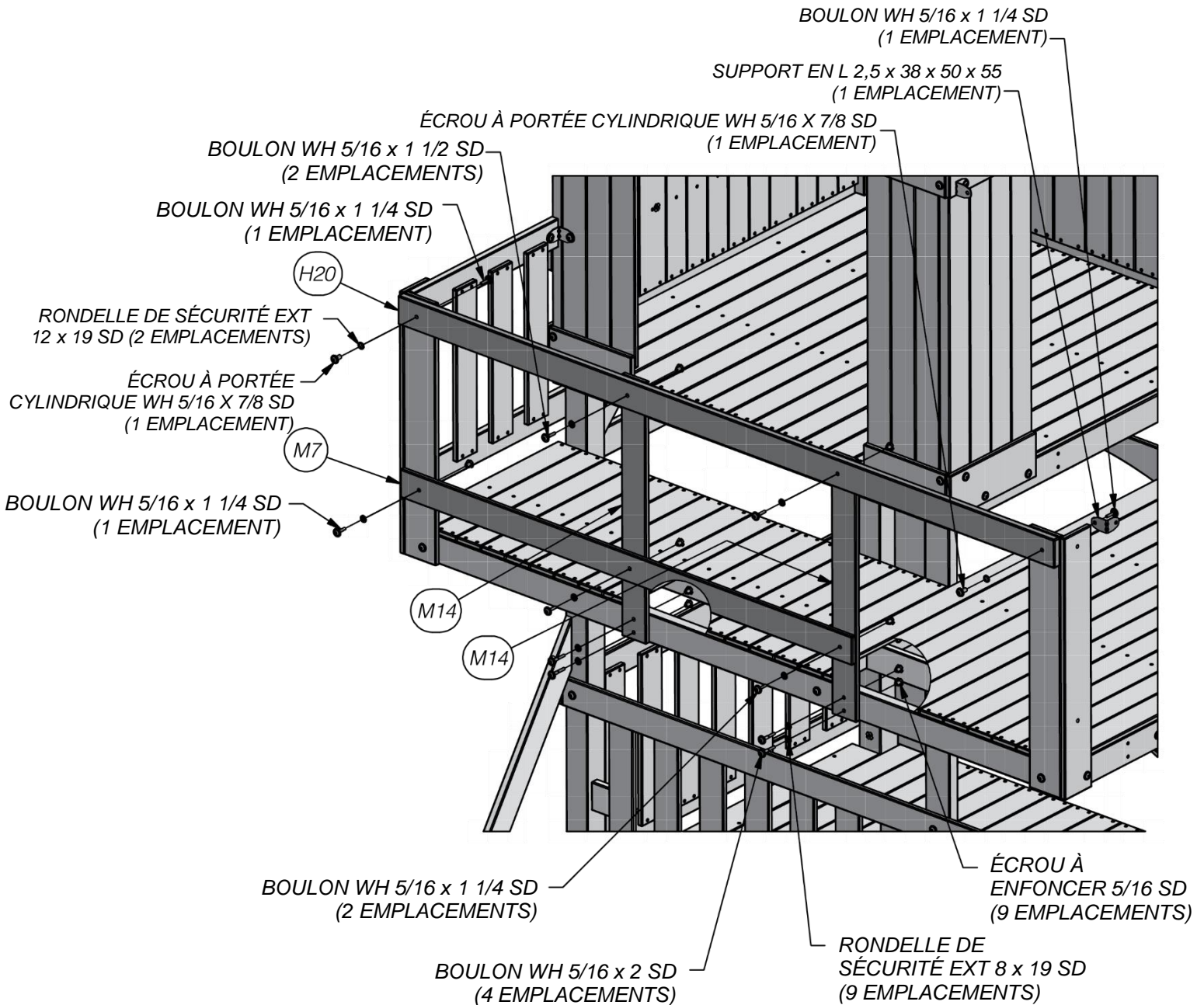
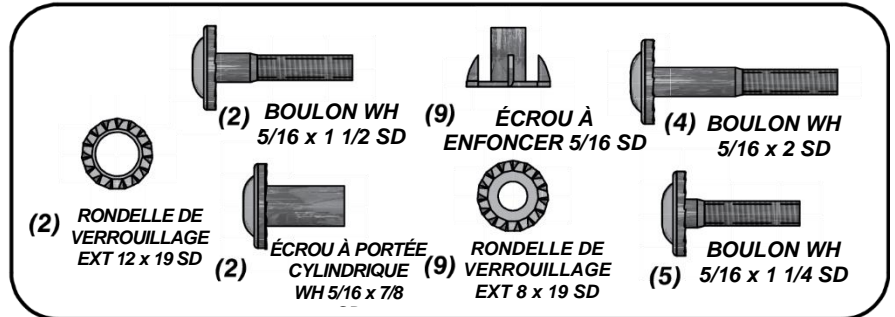


(1) **M7 - LISSE MURALE - W4L09054**  
5/8 po x 3 3/8 po x 63 1/4 po (16x86x1608)

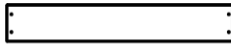


(1) **TZ - SUPPORT EN L 2,5x38x50x55 - A100340**

## ÉTAPE 37

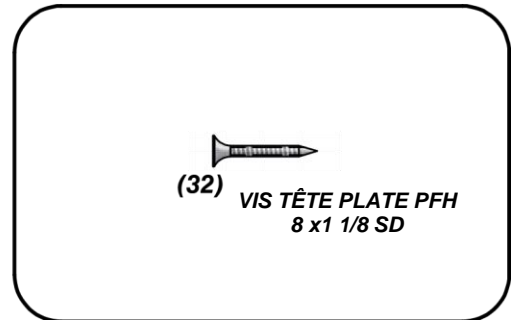
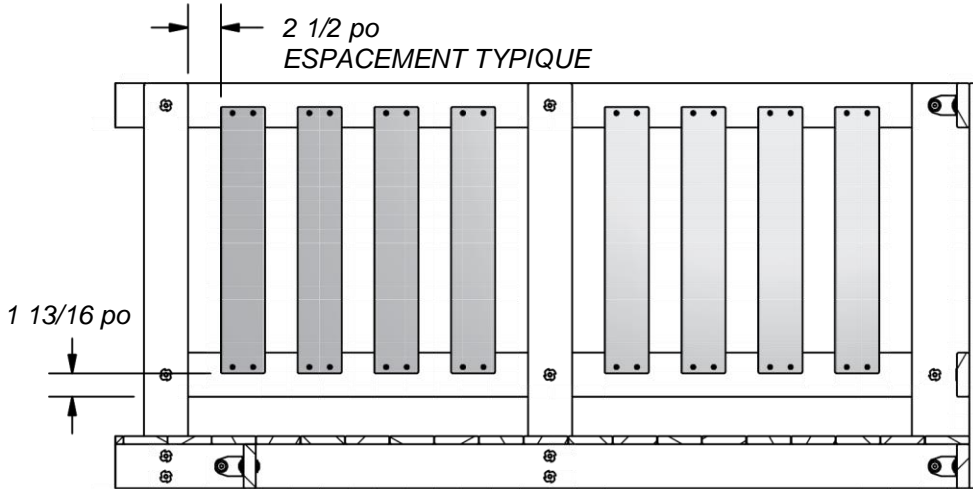






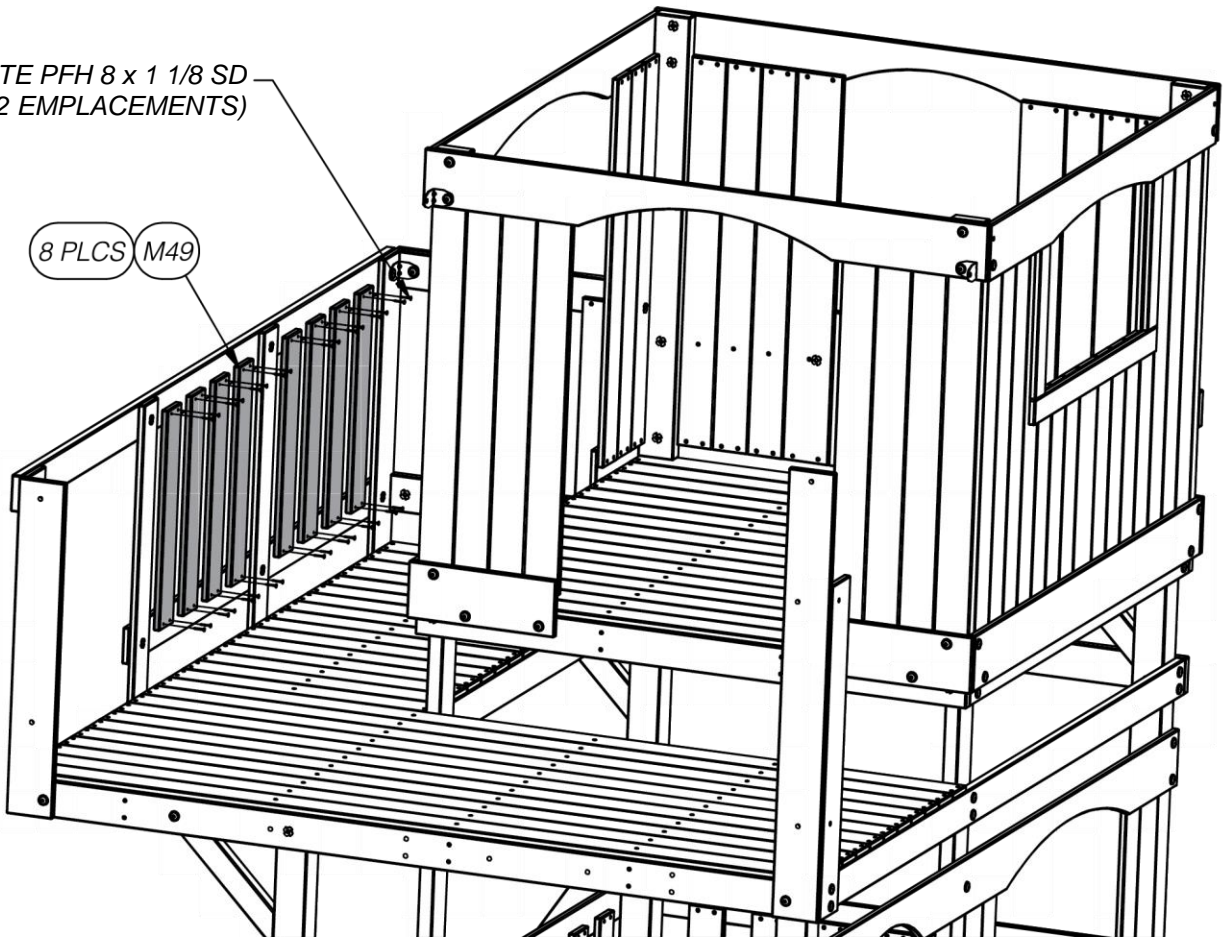
(8) M49 - PIQUET - 53 - W4L11234  
5/8 po x 3 3/8 po x 20 3/8 po (16x86x518)

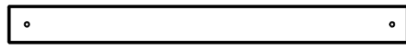
### ÉTAPE 38



VIS TÊTE PLATE PFH 8 x 1 1/8 SD  
(32 EMBLEMES)

8 PLCS M49





(1) **H13 - LISSE MURALE - W4L09049**  
1 po x 3 3/8 po x 36 1/4 po (24x86x922)

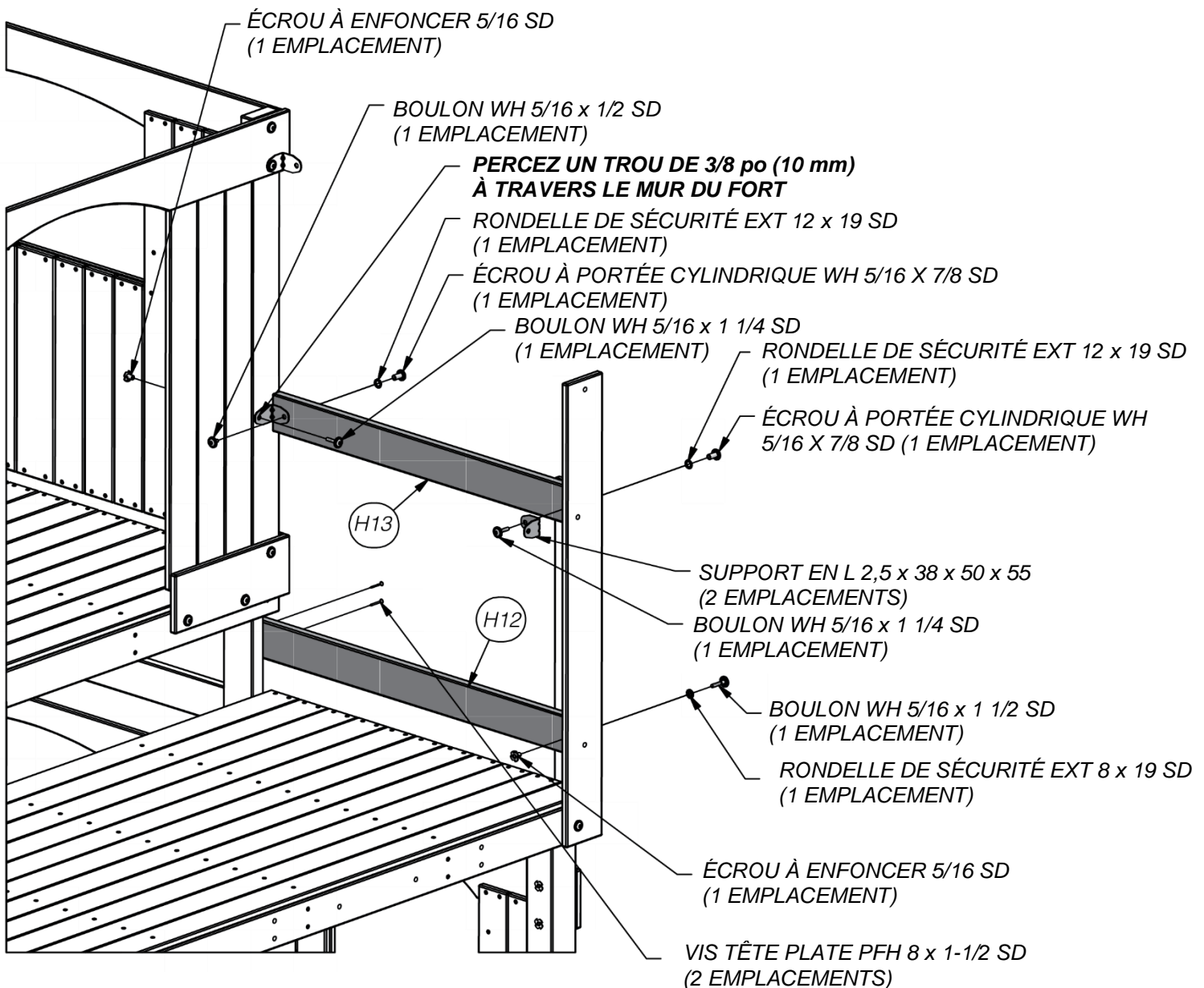
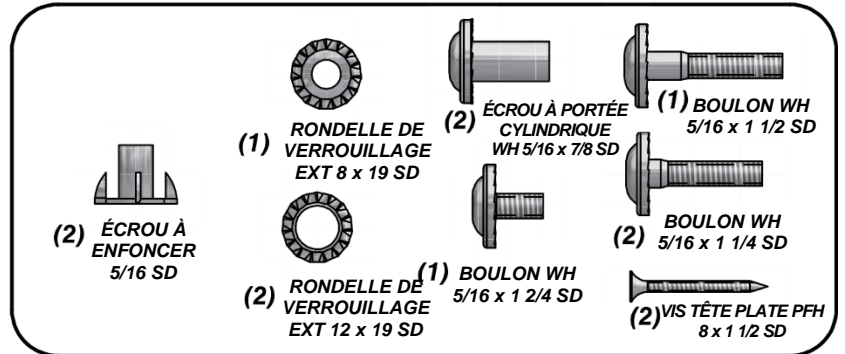


(2) **TZ - SUPPORT EN L 2,5x38x50x55 - A100340**



(1) **H12 - LISSE MURALE - W4L09057**  
1 po x 3 3/8 po x 38 3/4 po (24x86x983)

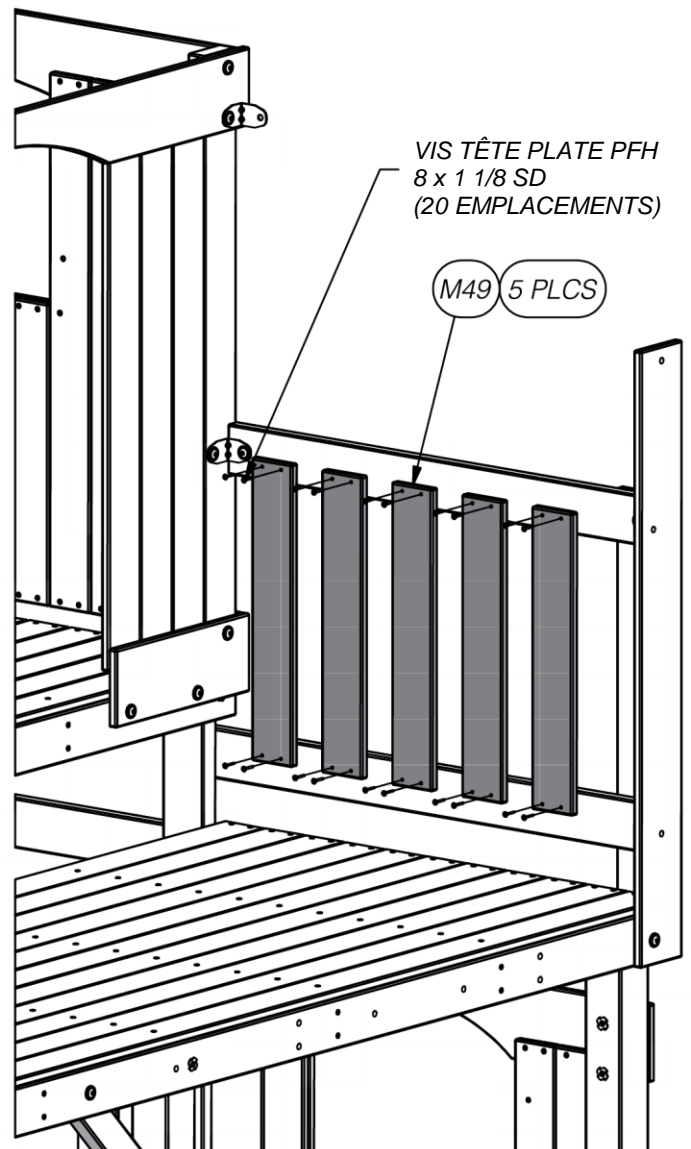
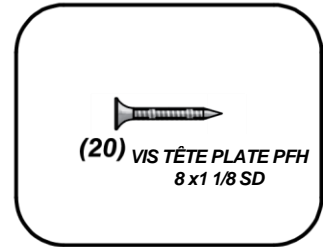
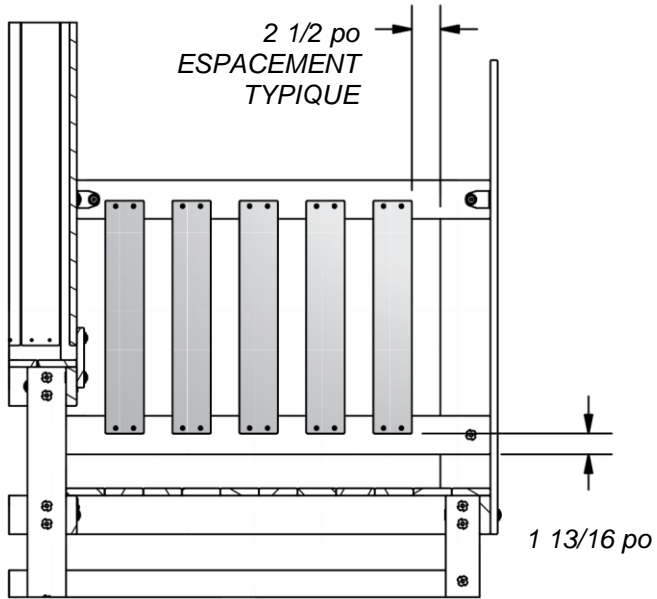
## ÉTAPE 39

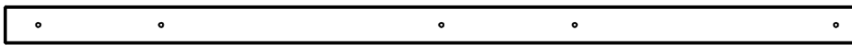




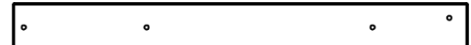
- (5) *M49 - PIQUET - 53 - W4L11234*  
*5/8 po x 3 3/8 po x 20 3/8 po (16x86x518)*

## ÉTAPE 40





(1) **H22 - LISSE MURALE - W4L09050**  
1 po x 3 3/8 po x 78 po (24x86x1982)



(1) **L3 - PLANCHE D'ANGLE - W4L11210**  
5/8 po x 4 3/8 po x 41 1/2 po (16x112x1055)



(1) **M11 - LISSE MURALE - W4L09055**  
5/8 po x 3 3/8 po x 39 7/8 po (16x86x1012)

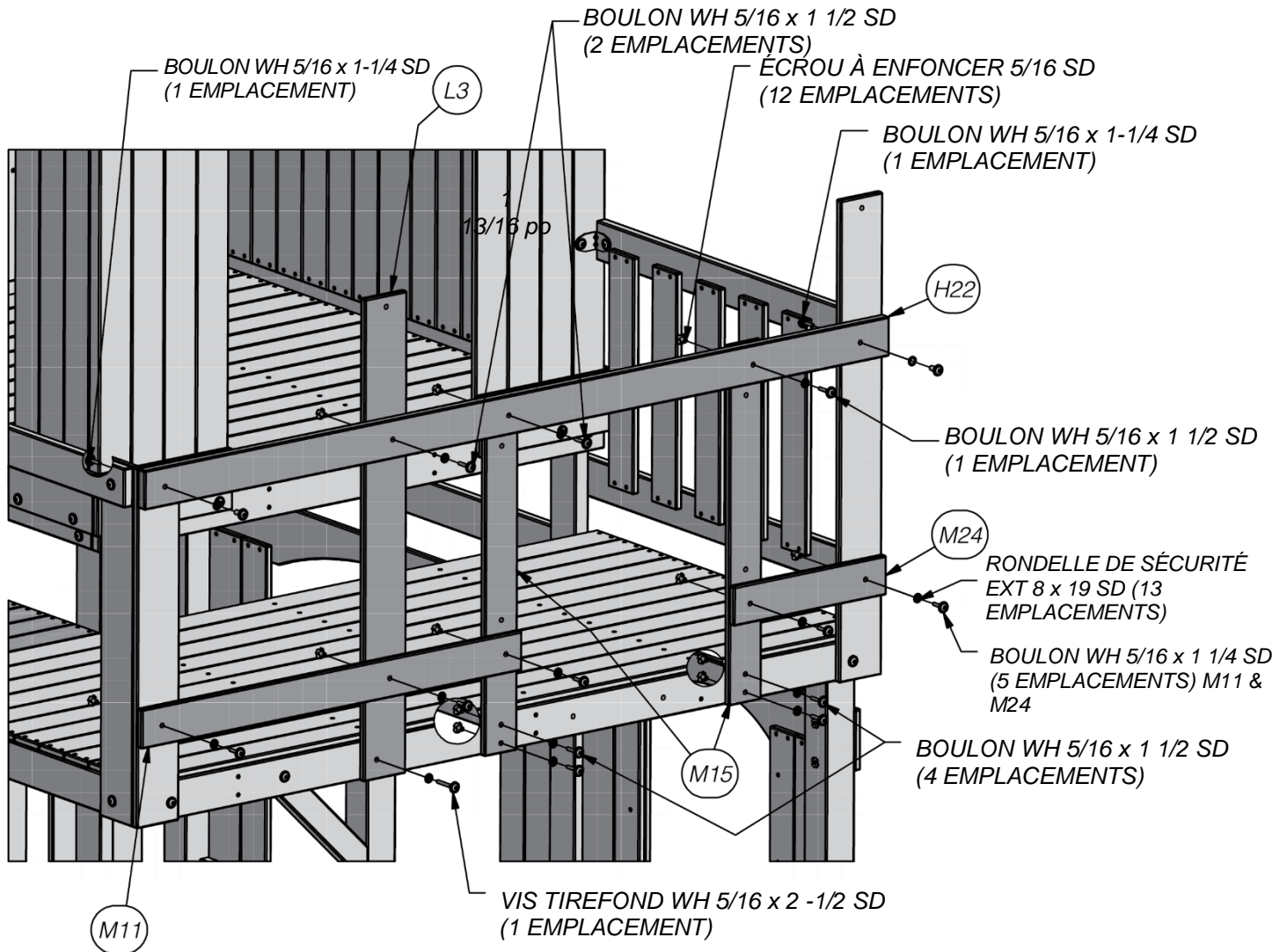
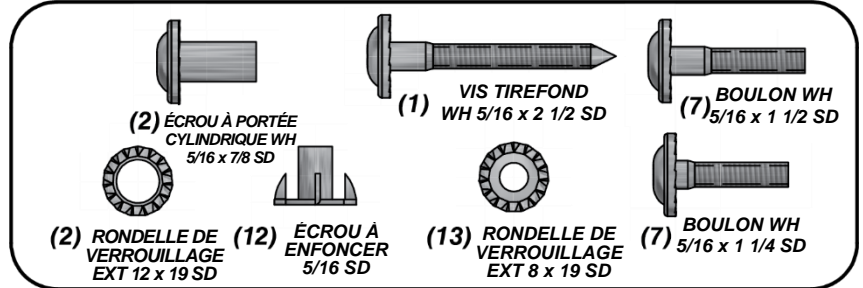


(1) **M24 - LISSE MURALE - W4L09056**  
5/8 po x 3 3/8 po x 16 po (16x86x406)



(2) **M15 - PLANCHE MURALE - W4L11227**  
5/8 po x 3 3/8 po x 31 po (16x86x788)

## ÉTAPE 41

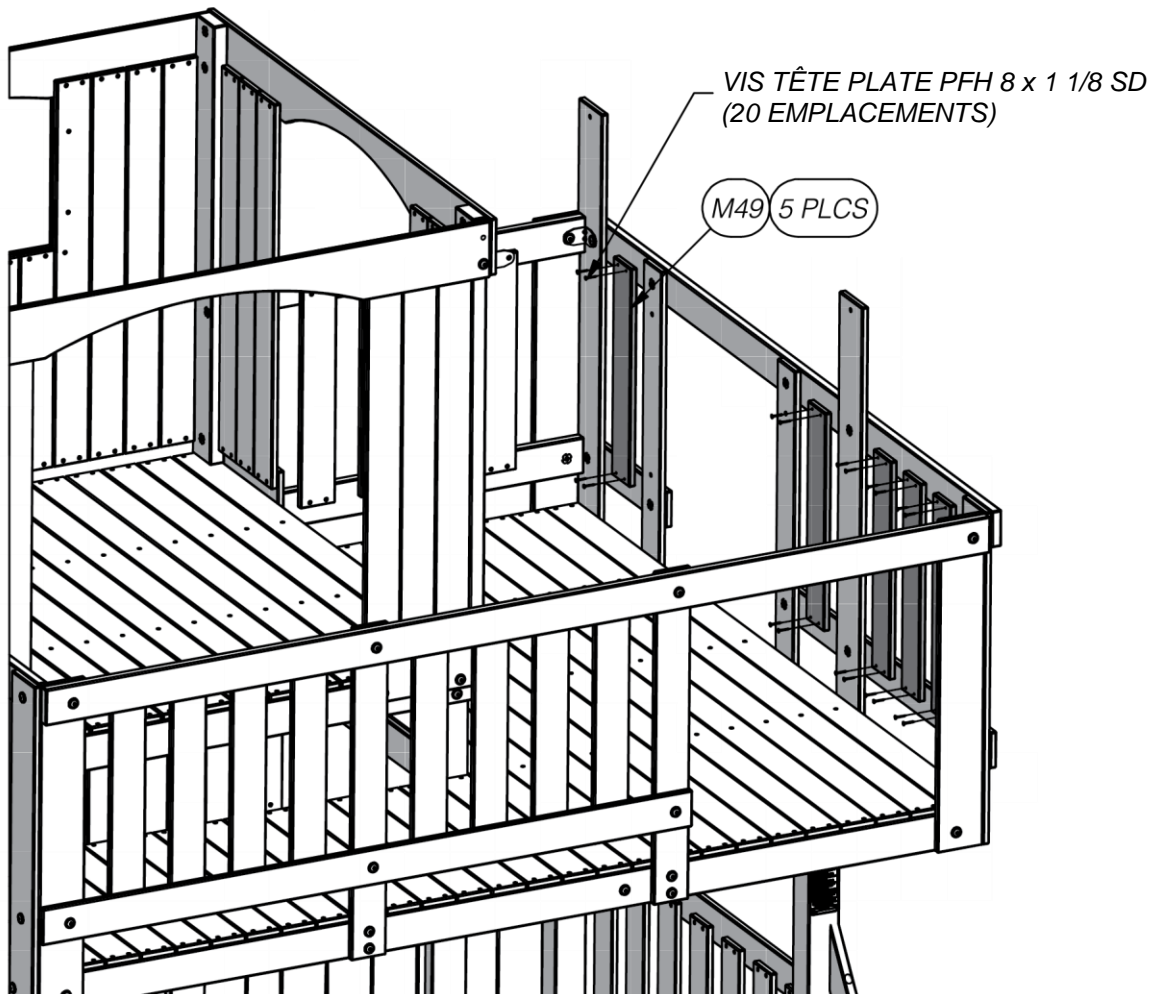
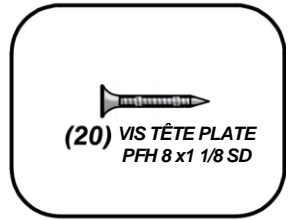
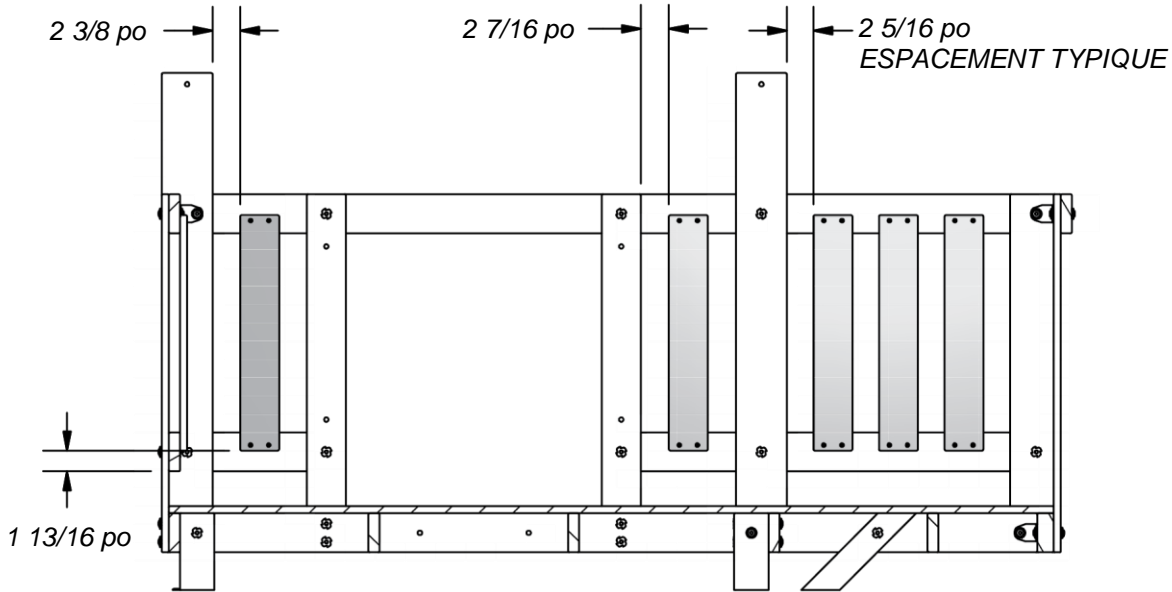


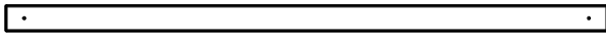




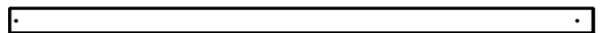
(5) **M49 - PIQUET - 53 - W4L11234**  
5/8 po x 3 3/8 po x 20 3/8 po (16x86x518)

## ÉTAPE 42





(1) **J5 - LISSE DE SÉCURITÉ - W4L09070**  
1 po x 2 3/8 po x 53 3/4 po (24x60x1366)



(1) **J2 - LISSE DE SÉCURITÉ - W4L09075**  
1 po x 2 3/8 po x 52 1/4 po (24x60x1326)

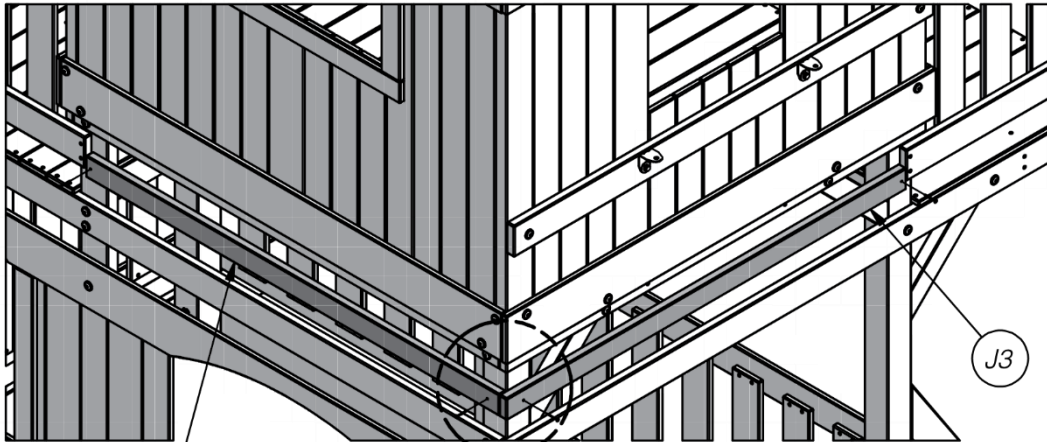


(1) **J4 - LISSE DE SÉCURITÉ - W4L09074**  
1 po x 2 3/8 po x 52 po (24x60x1322)



(1) **J3 - LISSE DE SÉCURITÉ - W4L09065**  
1 po x 2 3/8 po x 50 1/2 po (24x60x1282)

## ÉTAPE 43



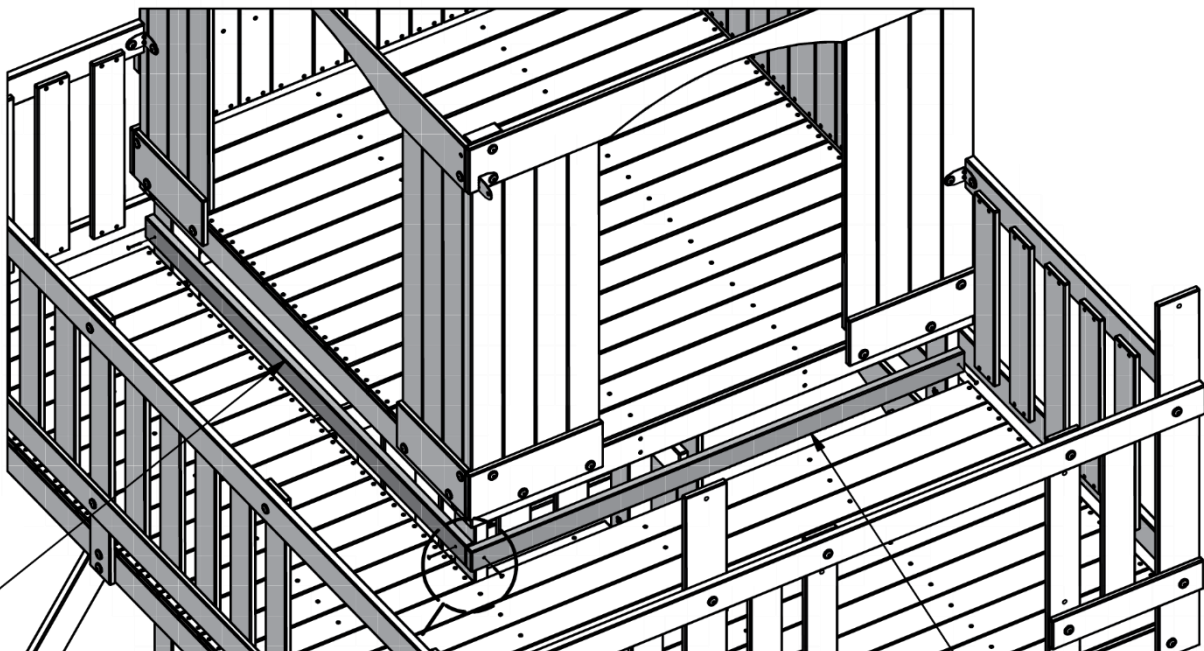
(8) **VIS TÊTE PLATE**  
PFH 8 x 1/8 SD

J2

J3

**REMARQUE :**  
**CENTREZ LES LISSES DE SÉCURITÉ**  
**DANS LES OUVERTURES.**

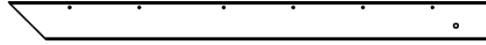
**VIS TÊTE PLATE PFH 8 x 1-1/2 SD**  
(4 EMBLEMENTS)



J5

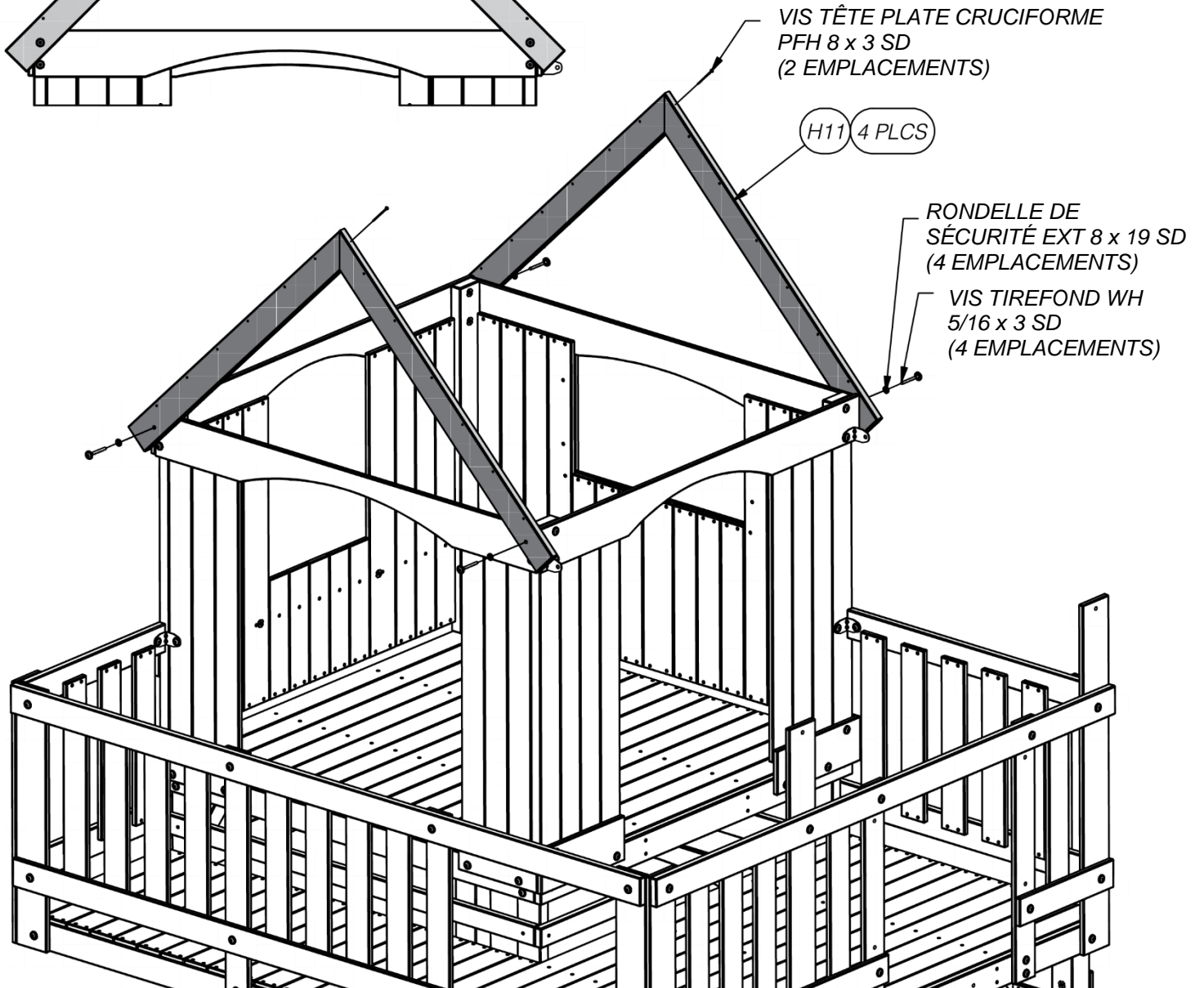
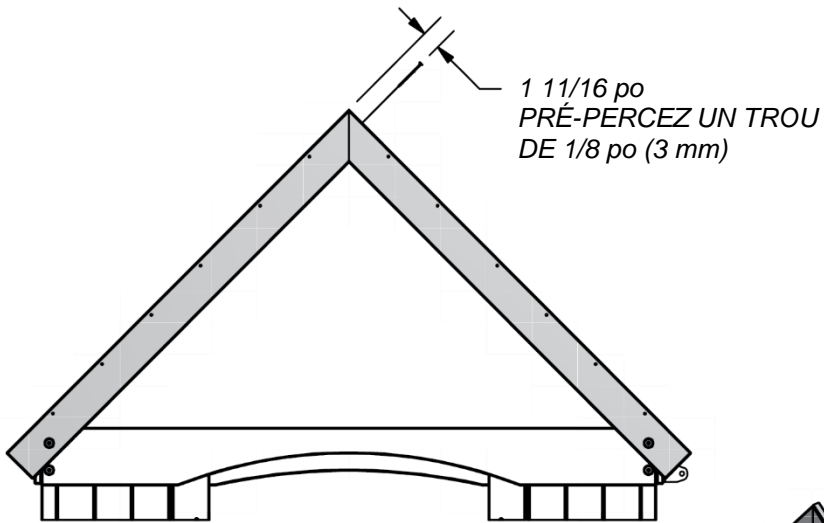
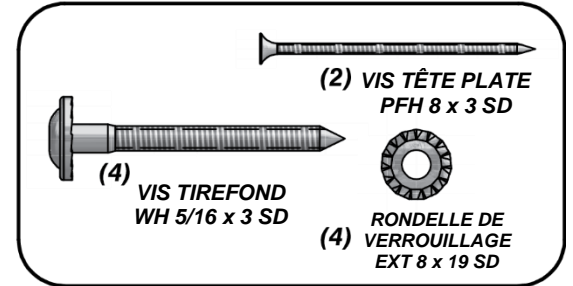
J4

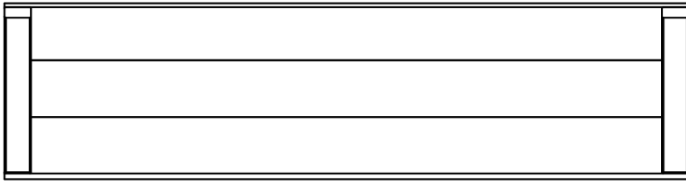
**VIS TÊTE PLATE PFH 8 x 1-1/2 SD**  
(4 EMBLEMENTS)



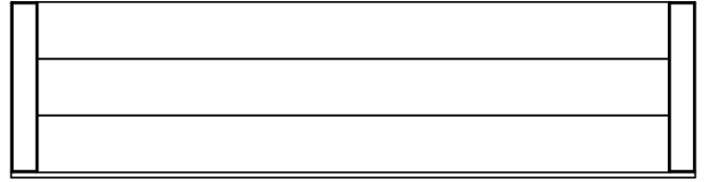
(4) **H11 - CHEVRON DE TOIT - W4L11192**  
1 po x 3 3/8 po x 43 7/8 po (24x86x1114)

## ÉTAPE 44

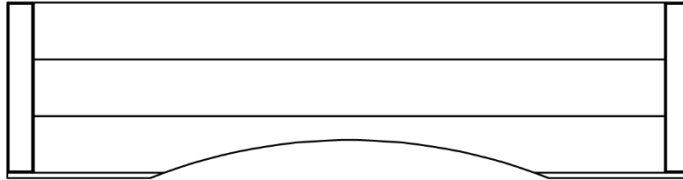




(1) **RP1 - PANNEAU DE FAÎTE DE TOIT - W2A02287**  
1 5/8 po x 15 5/8 po x 60 7/8 po (42x396x1546)



(1) **RP2 - PANNEAU DE TOIT - W2A02288**  
1 5/8 po x 15 5/8 po x 60 7/8 po (42x396x1546)

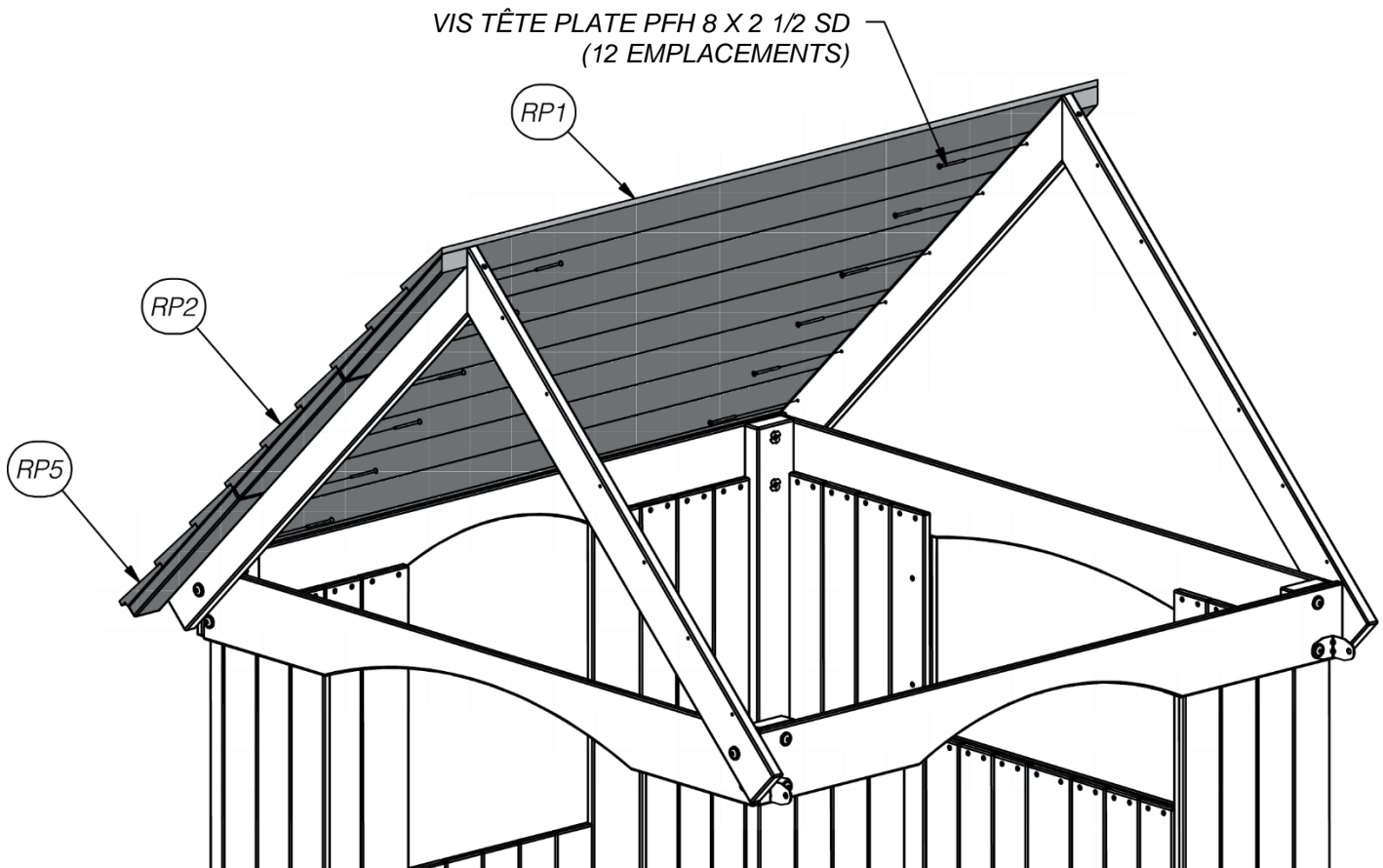


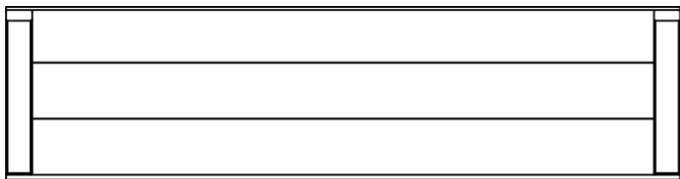
(1) **RP5 - PANNEAU DE TOIT - W2A02291**  
1 5/8 po x 15 5/8 po x 60 7/8 po (42x396x1546)

## ÉTAPE 45

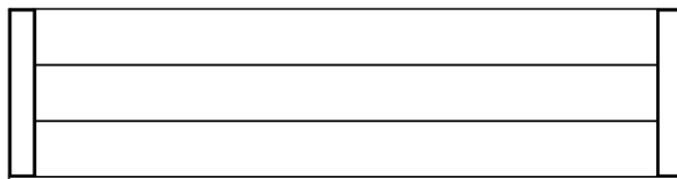


(12) **VIS TÊTE PLATE PFH**  
8 x 2 1/2 SD





(1) **RP1 - PANNEAU DE FAÎTE DE TOIT - W2A02287**  
1 5/8 po x 15 5/8 po x 60 7/8 po (42x396x1546)

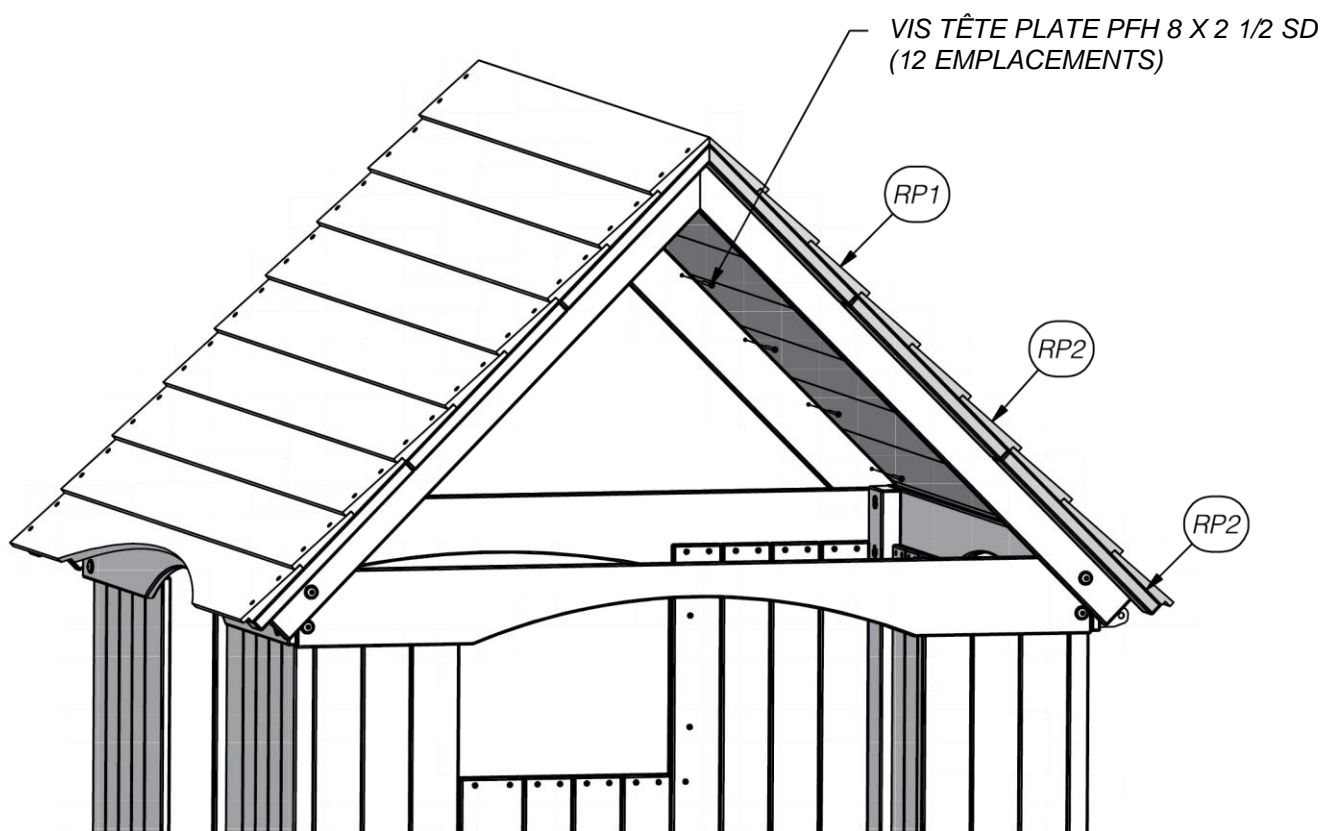


(1) **RP2 - PANNEAU DE TOIT - W2A02288**  
1 5/8 po x 15 5/8 po x 60 7/8 po (42x396x1546)

## ÉTAPE 46



(12) **VIS TÊTE PLATE PFH**  
8 x 2 1/2 SD

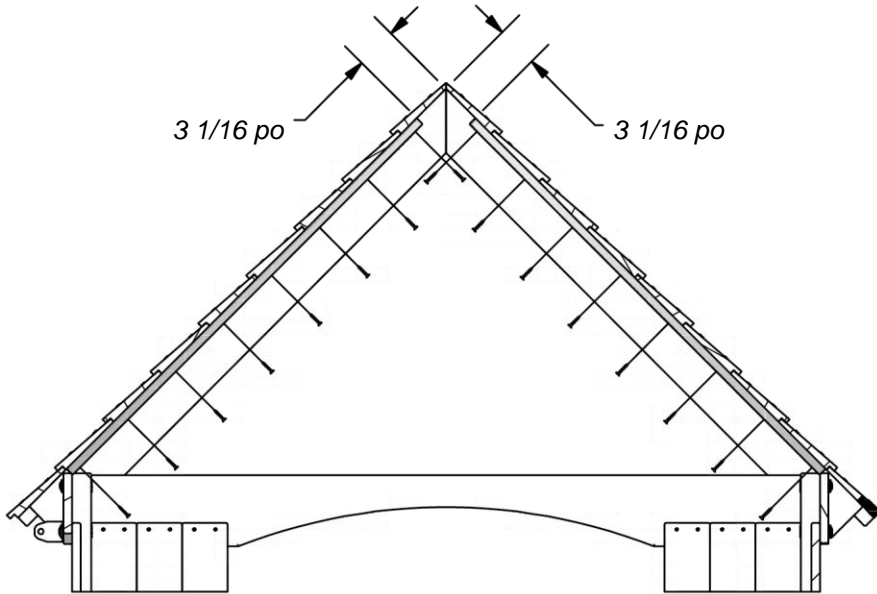




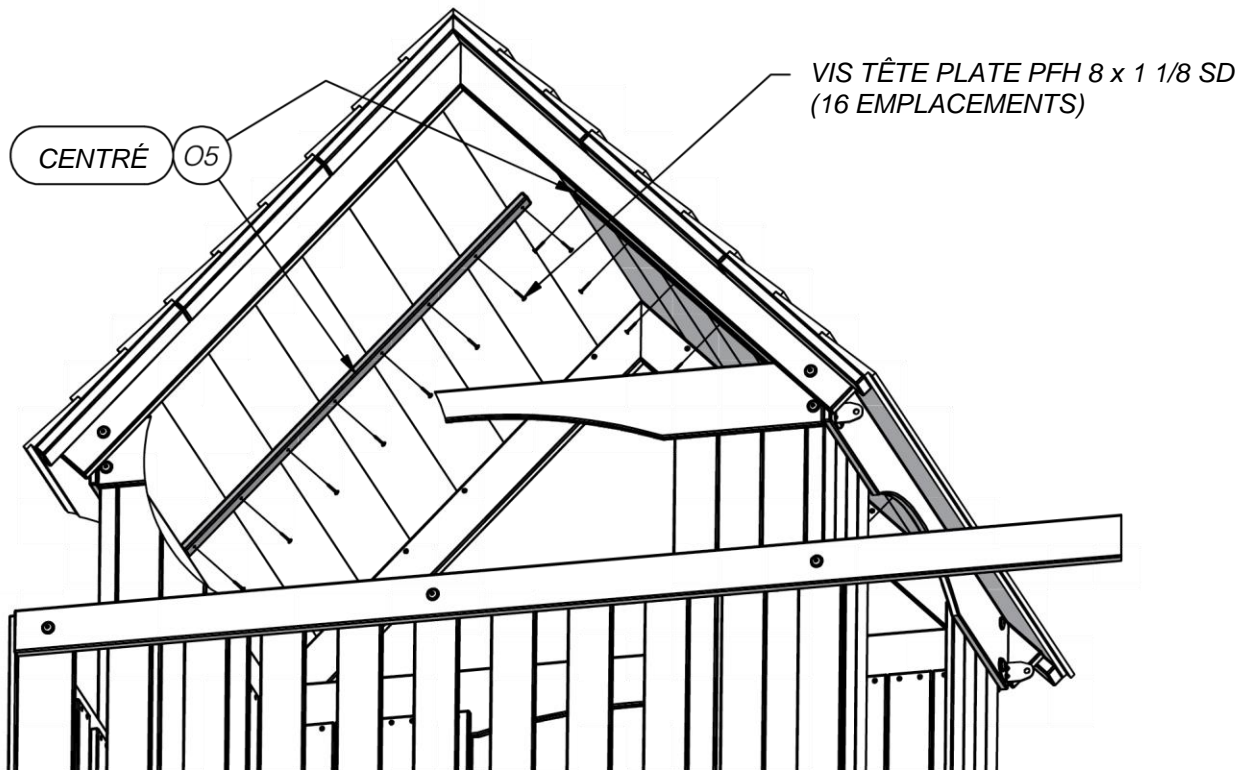











(2) **O5 - TASSEAU - W4L11237**  
**5/8 po x 1 3/8 po x 36 7/8 po (16x34x936)**

## ÉTAPE 47

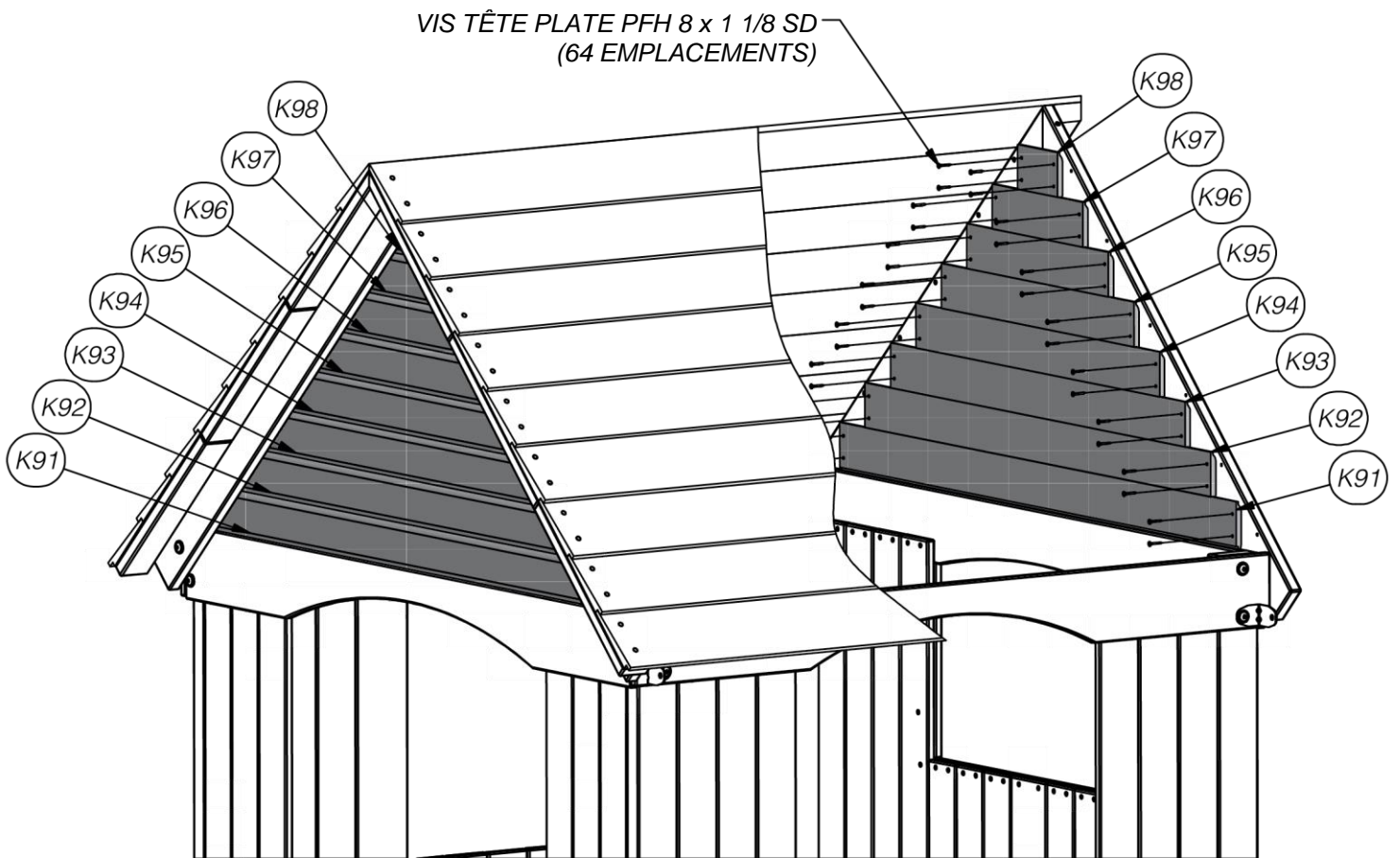
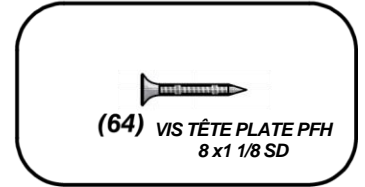


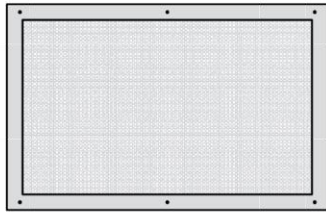
  
**(16) VIS TÊTE PLATE PFH**  
**8 x 1 1/8 SD**



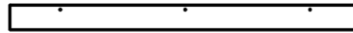
- |   |   |  |
|---|---|--|
| (2)  <b>K91 - PLANCHE DE RIVE DU PIGNON - W4L11200</b><br>3/8 po x 3 3/8 po x 49 5/8 po (11x86x1260)  | (2)  <b>K94 - PLANCHE DE RIVE DU PIGNON - W4L11203</b><br>3/8 po x 3 3/8 po x 30 1/2 po (11x86x774) |   |
| (2)  <b>K92 - PLANCHE DE RIVE DU PIGNON - W4L11201</b><br>3/8 po x 3 3/8 po x 43 1/4 po (11x86x1098) | (2)  <b>K95 - PLANCHE DE RIVE DU PIGNON - W4L11204</b><br>3/8 po x 3 3/8 po x 24 1/8 po (11x86x612) | (2)  <b>K97 - PLANCHE DE RIVE DU PIGNON - W4L11206</b><br>3/8 po x 3 3/8 po x 11 3/8 po (11x86x288) |
| (2)  <b>K93 - PLANCHE DE RIVE DU PIGNON - W4L11202</b><br>3/8 po x 3 3/8 po x 36 7/8 po (11x86x936)  | (2)  <b>K96 - PLANCHE DE RIVE DU PIGNON - W4L11205</b><br>3/8 po x 3 3/8 po x 17 3/4 po (11x86x450) | (2)  <b>K98 - PLANCHE DE RIVE DU PIGNON - W4L11207</b><br>3/8 po x 3 3/8 po x 5 po (11x86x126)      |

## ÉTAPE 48





(1) HP - PANNEAU FILET (1) - A100012

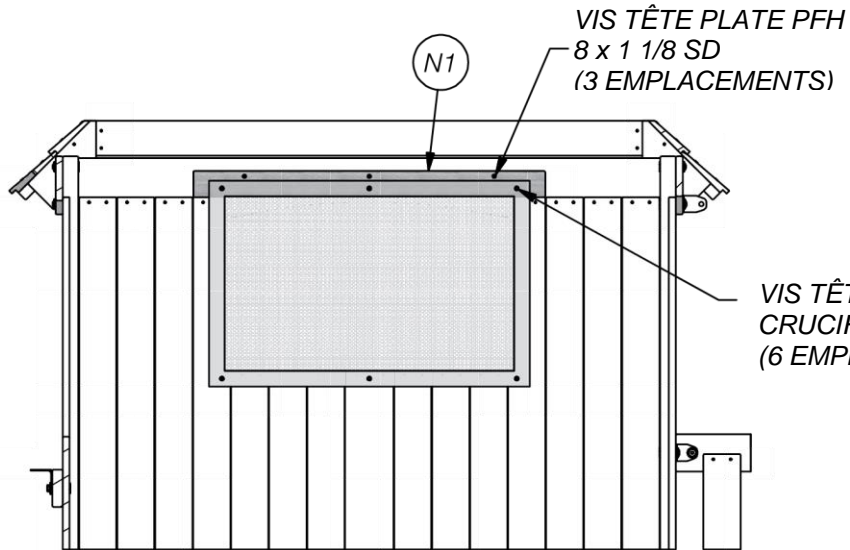


(1) N1 - PLANCHE MURALE - W4L11235  
5/8 po x 2 3/8 po x 32 po (16x60x812)



(1) HC - ÉTIQUETTE D'IDENTIFICATION BYD (GRANDE)  
2011 AVEC ÂGES - A100164

## ÉTAPE 49



(3) VIS TÊTE PLATE PFH  
8 x 1 1/8 SD

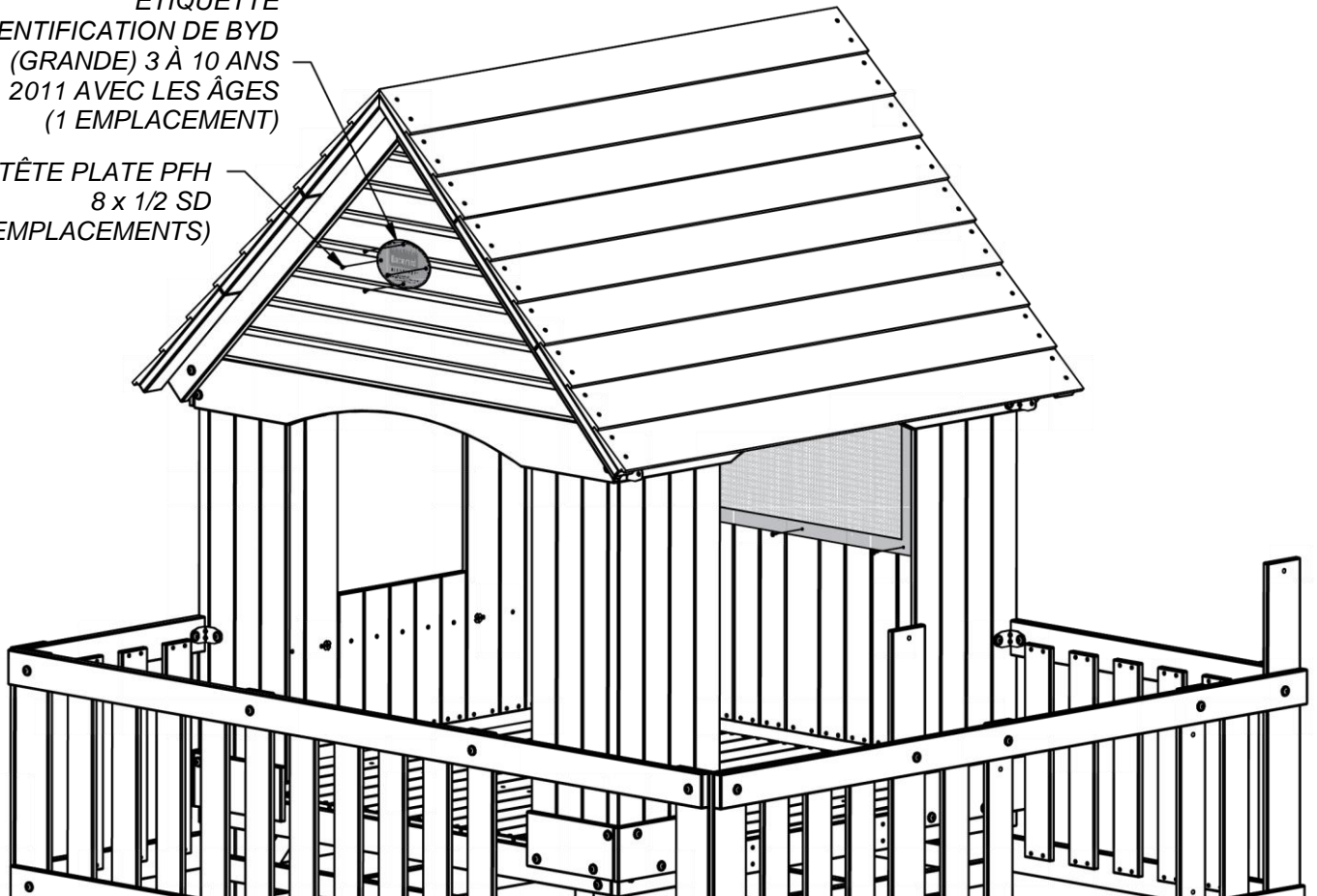
(6) VIS TÊTE BOMBÉE  
CRUCIFORME PWH  
8 x 5/8 SD

(4) VIS TÊTE PLATE PFH  
8 x 1/2 SD

VIS TÊTE BOMBÉE  
CRUCIFORME PWH 8 x 5/8 SD  
(6 EMPLACEMENTS)

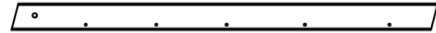
ÉTIQUETTE  
D'IDENTIFICATION DE BYD  
(GRANDE) 3 À 10 ANS  
2011 AVEC LES ÂGES  
(1 EMPLACEMENT)

VIS TÊTE PLATE PFH  
8 x 1/2 SD  
(4 EMPLACEMENTS)



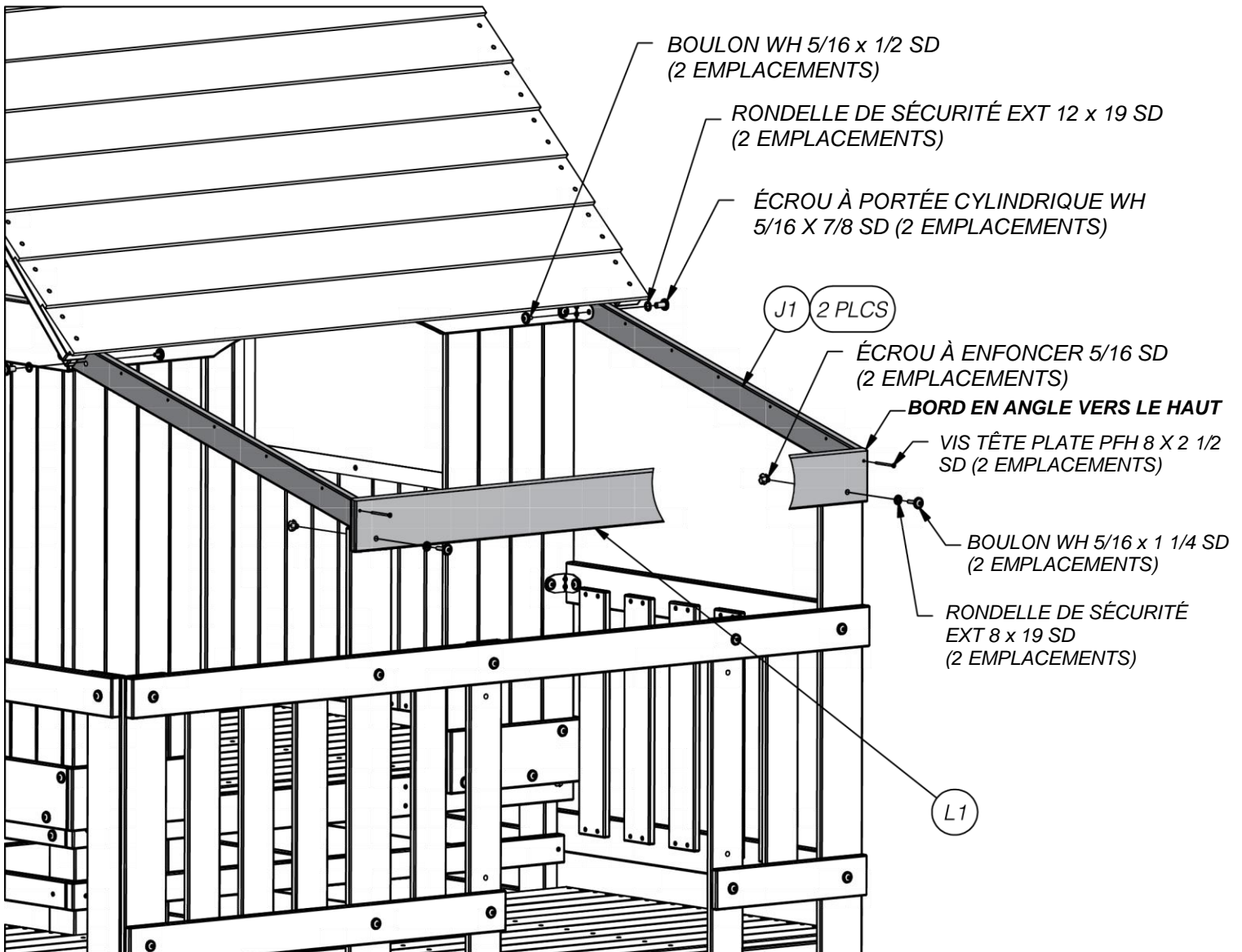
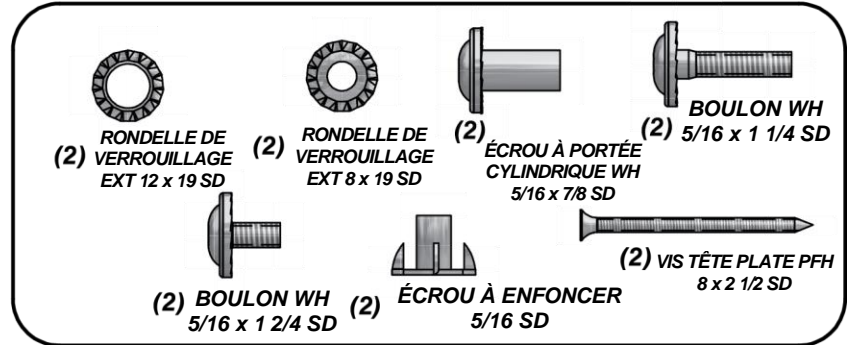


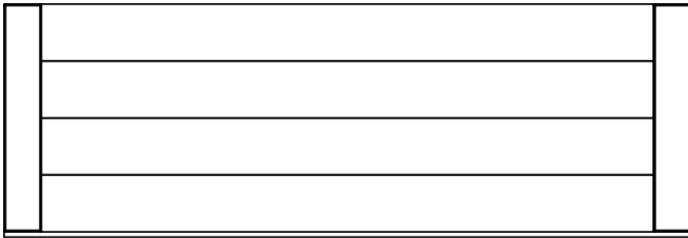
(1) **L1 - PLANCHE MURALE - W4L11208**  
5/8 po x 4 3/8 po x 54 1/4 po (16x112x1378)



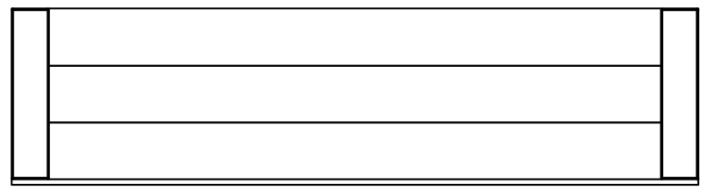
(2) **J1 - CHEVRON DE PORCHE - W4L11197**  
1 po x 2 3/8 po x 38 1/8 po (24x60x969)

## ÉTAPE 50





(1) **RP3 - PANNEAU DE PORCHE - W2A02289**  
 1 5/8 po x 20 5/8 po x 60 7/8 po (42x524x1546)

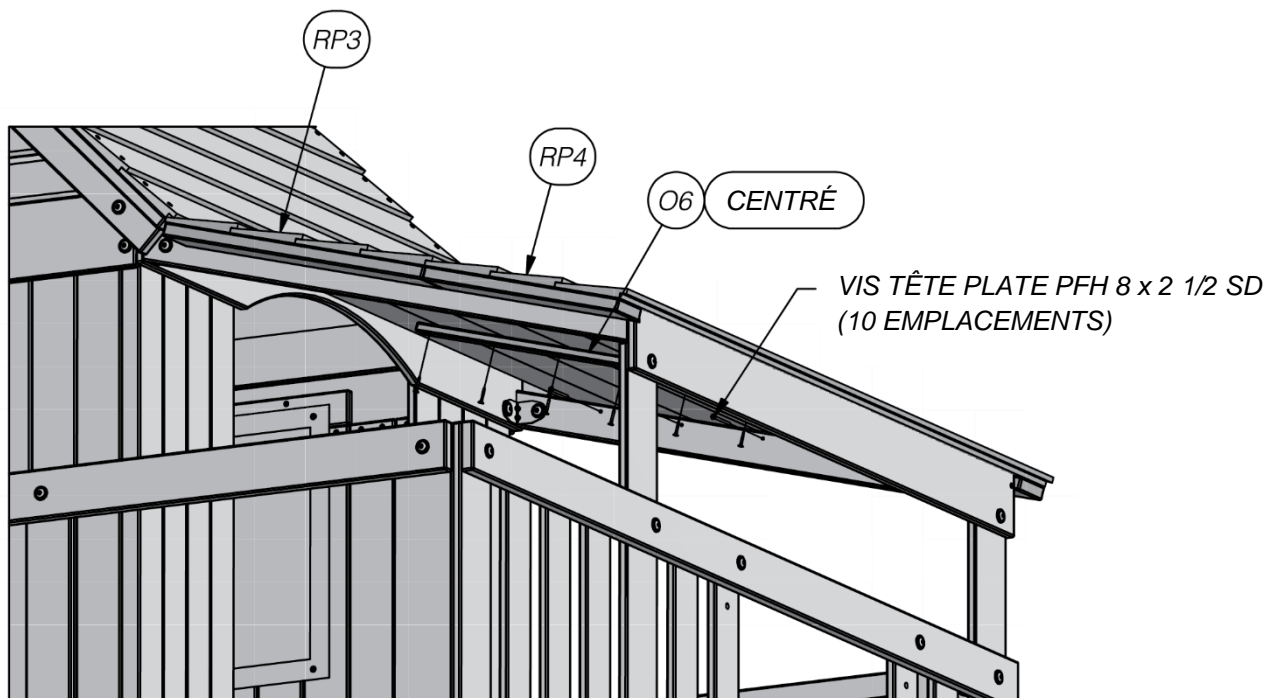
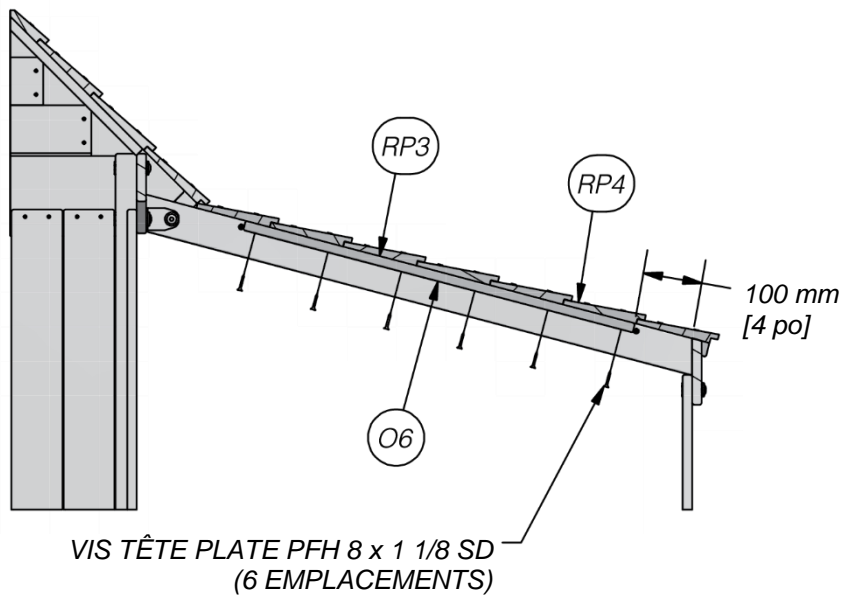
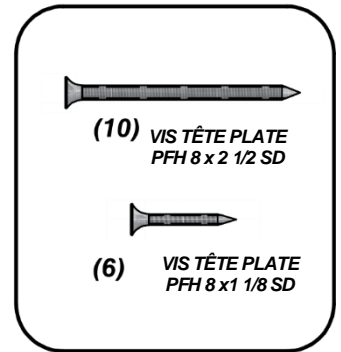


(1) **RP4 - PANNEAU DE PORCHE - W2A02290**  
 1 5/8 po x 15 5/8 po x 60 7/8 po (42x396x1546)



(1) **O6 - TASSEAU - W4L11238**  
 5/8 po x 1 3/8 po x 26 3/4 po (16x34x680)

## ÉTAPE 51







- (2) **E2 - RAIL D'ÉCHELLE - W4L09100**  
 1 3/8 po x 3 3/8 po x 89 1/4 po (36x86x2266)



- (1) **M21 - ÉCHELON - W4L09102**  
 5/8 po x 3 3/8 po x 22 1/2 po (16x86x572)

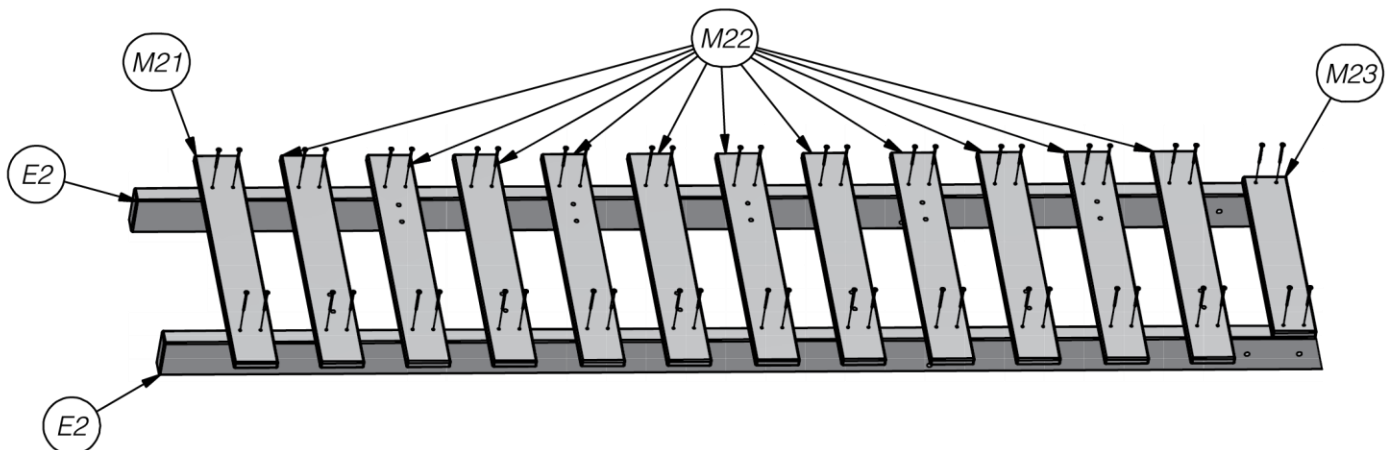
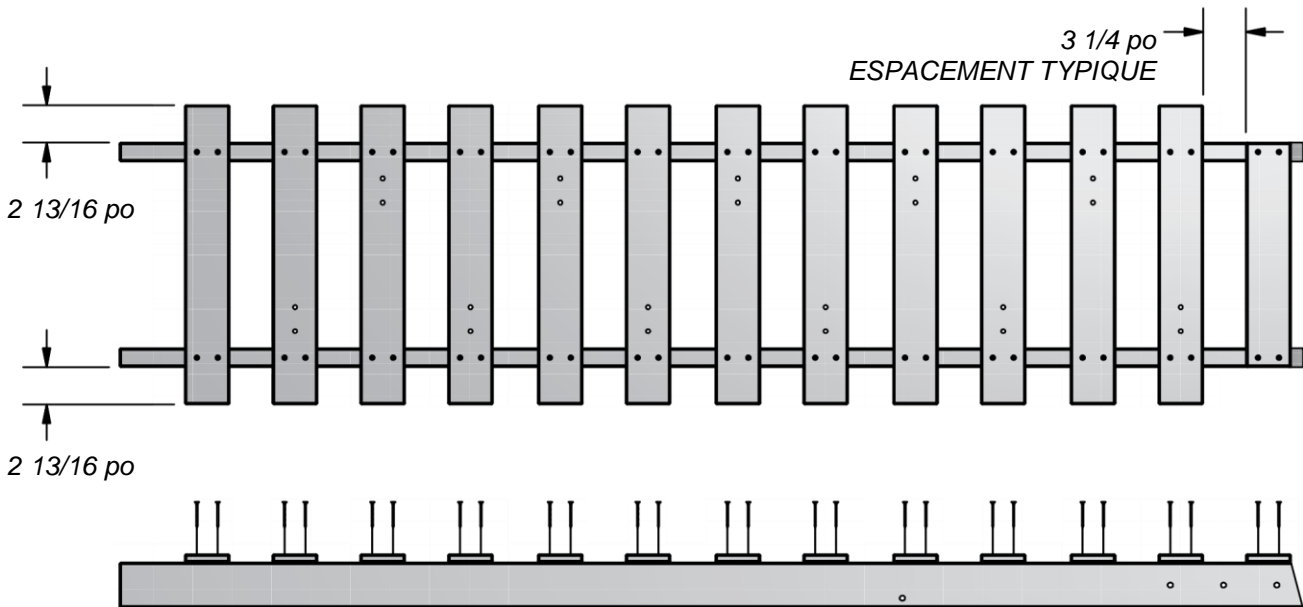
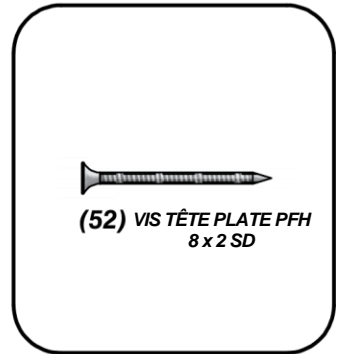


- (1) **M23 - ÉCHELON - W4L09099**  
 5/8 po x 3 3/8 po x 16 7/8 po (16x86x429)



- (11) **M22 - ÉCHELON - W4L09101**  
 5/8 po x 3 3/8 po x 22 1/2 po (16x86x572)

## ÉTAPE 52

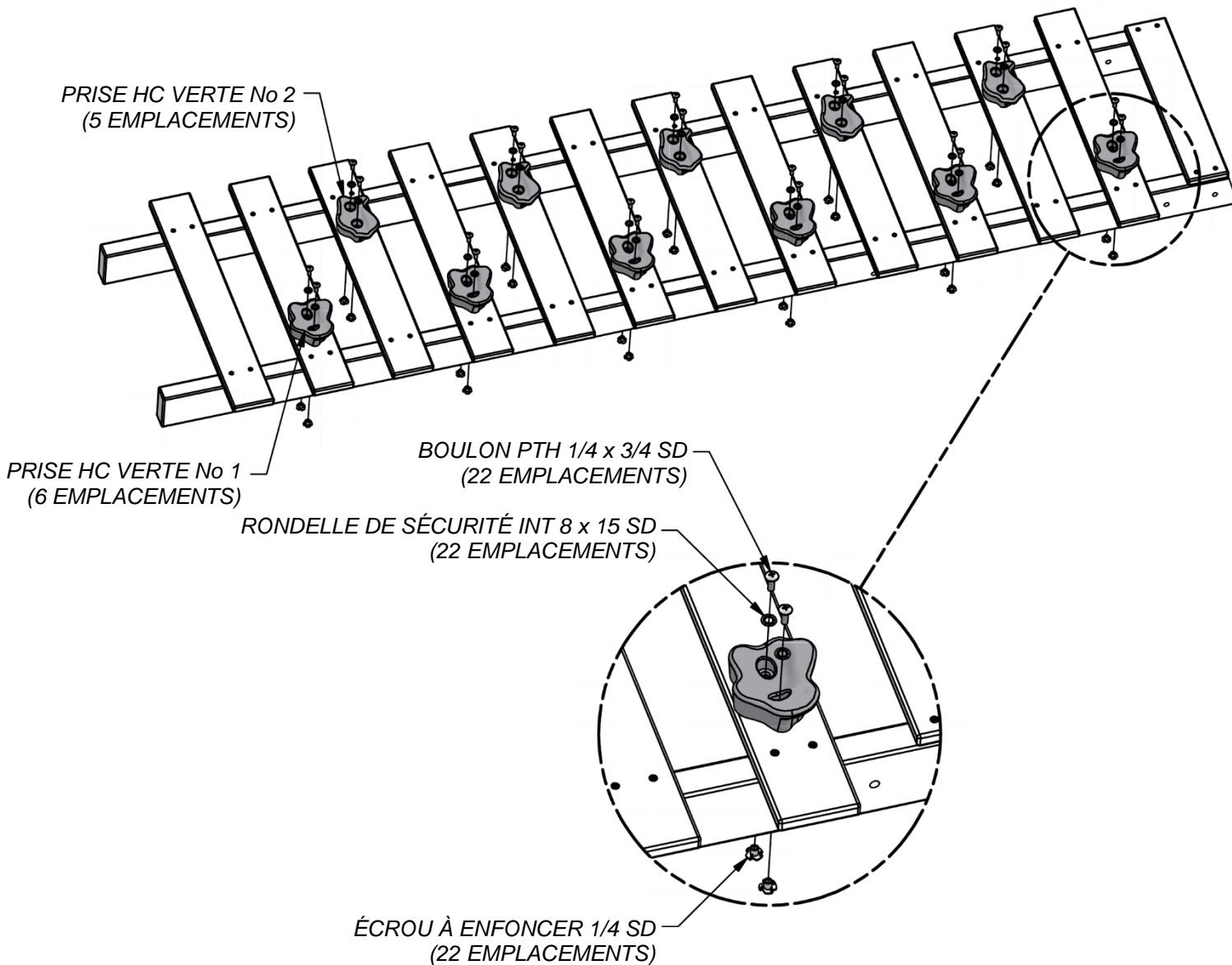
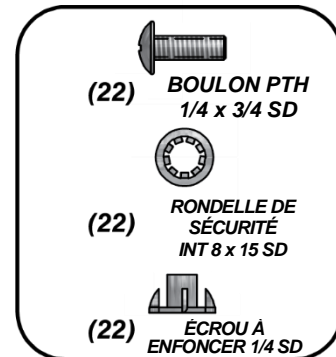




(5) - PRISE D'ESCALADE HC VERTE No 2 (5) - A6P00037

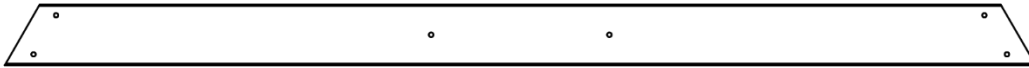
(6) - PRISE D'ESCALADE HC VERTE N° 1 - A6P00036

### ÉTAPE 53



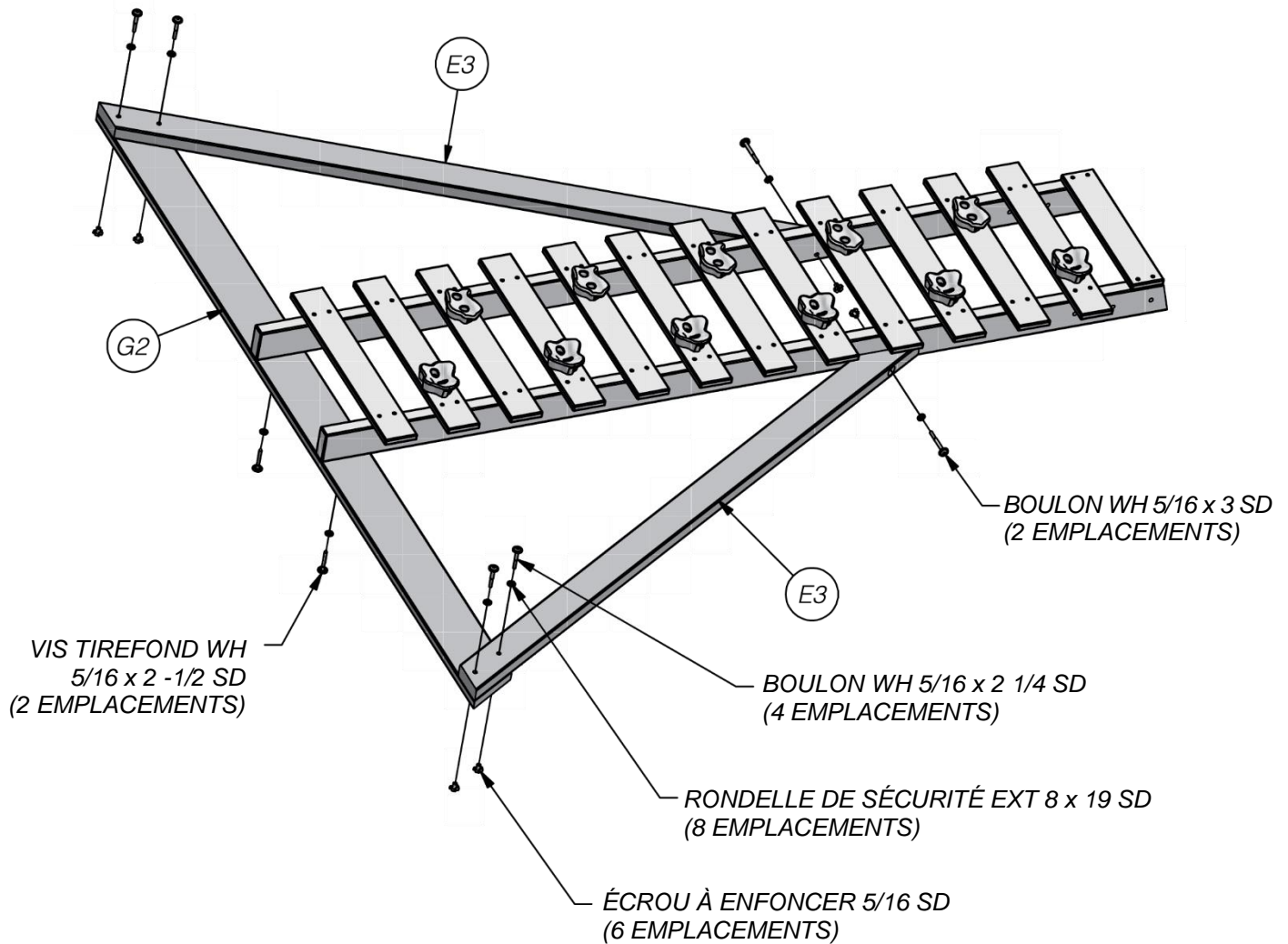
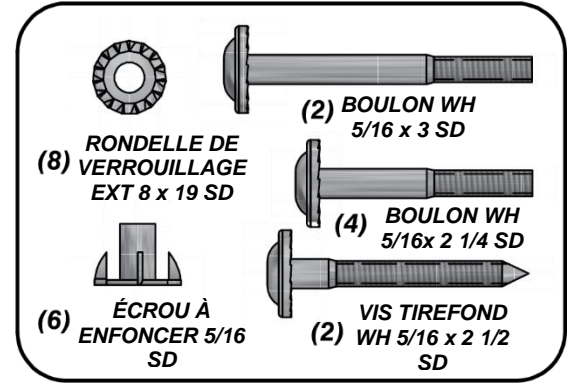


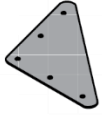
(2) **E3 - RENFORT - W4L09103**  
1 3/8 po x 3 3/8 po x 72 5/8 po (36x86x1845)



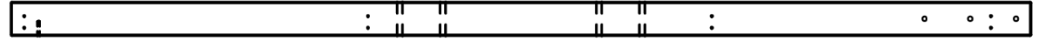
(1) **G2 - PLANCHE DE SOL - W4L09104**  
1 po x 5 1/4 po x 89 1/2 po (24x134x2274)

## ÉTAPE 54





(1) **B1 - POUTRE DE BALANÇOIRE - W4L09091**  
3 po x 3 po x 89 1/2 po (76x76x2274)



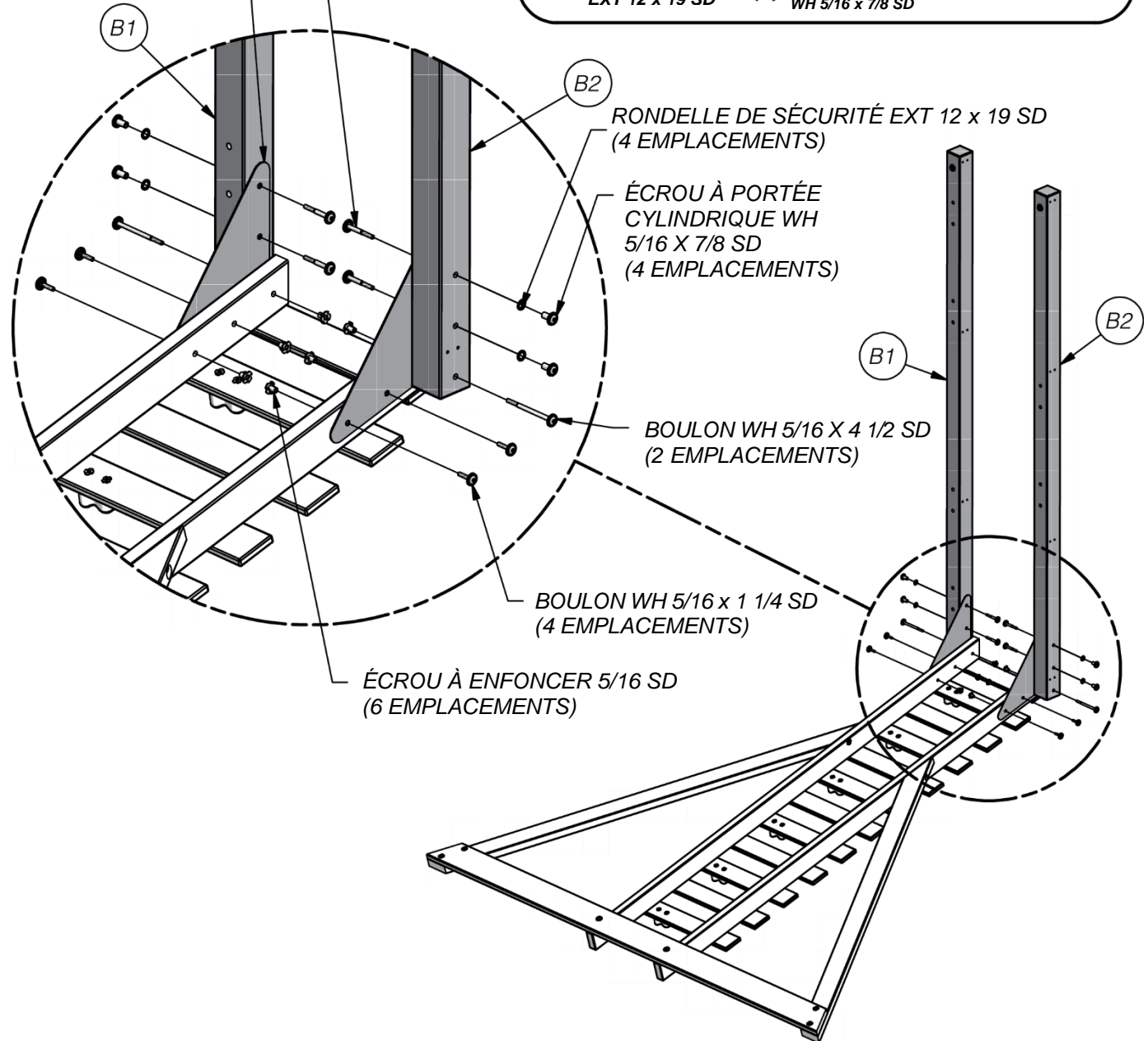
(1) **B2 - POUTRE DE BALANÇOIRE - W4L09090**  
3 po x 3 po x 89 1/2 po (76x76x2274)

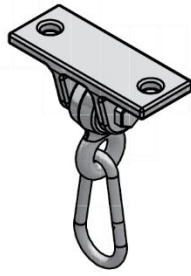
(2) **DD - PLAQUE TRIANGULAIRE 105 (2) 5 TROUS - A100005**

## ÉTAPE 55

BOULON WH 5/16 x 2-1/2 SD  
(4 EMBLEMENTS)

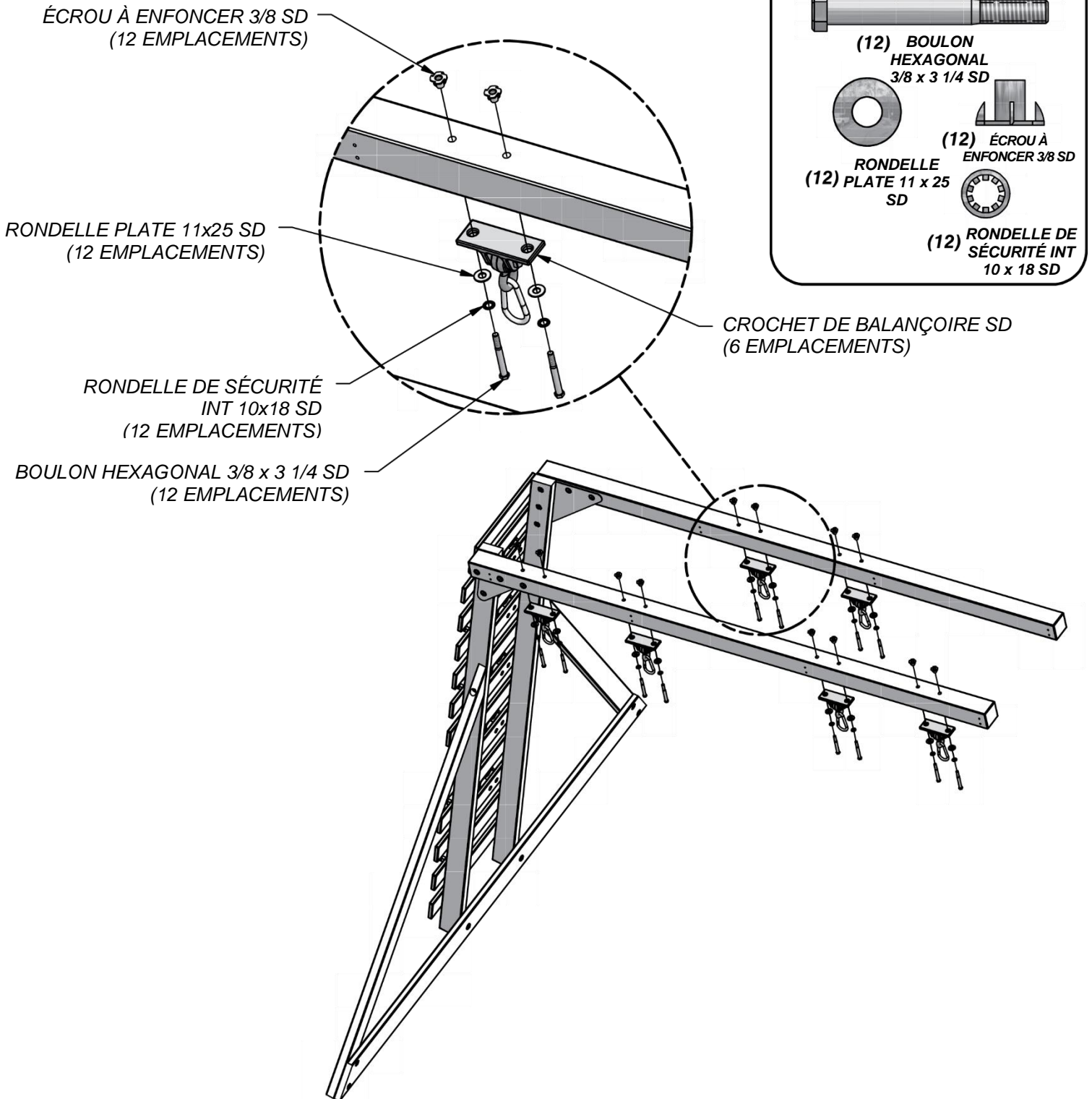
PLAQUE TRIANGULAIRE  
105 À 5 TROUS





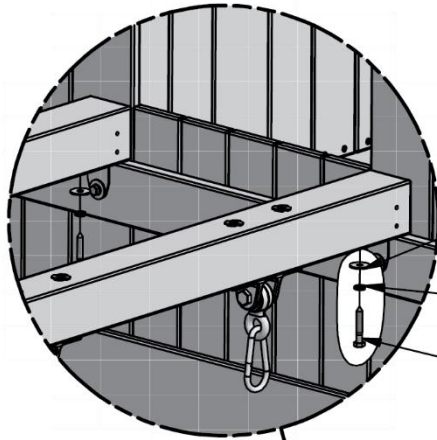
(6) CROCHET DE BALANÇOIRE SD - A4M00926

**ÉTAPE 56**





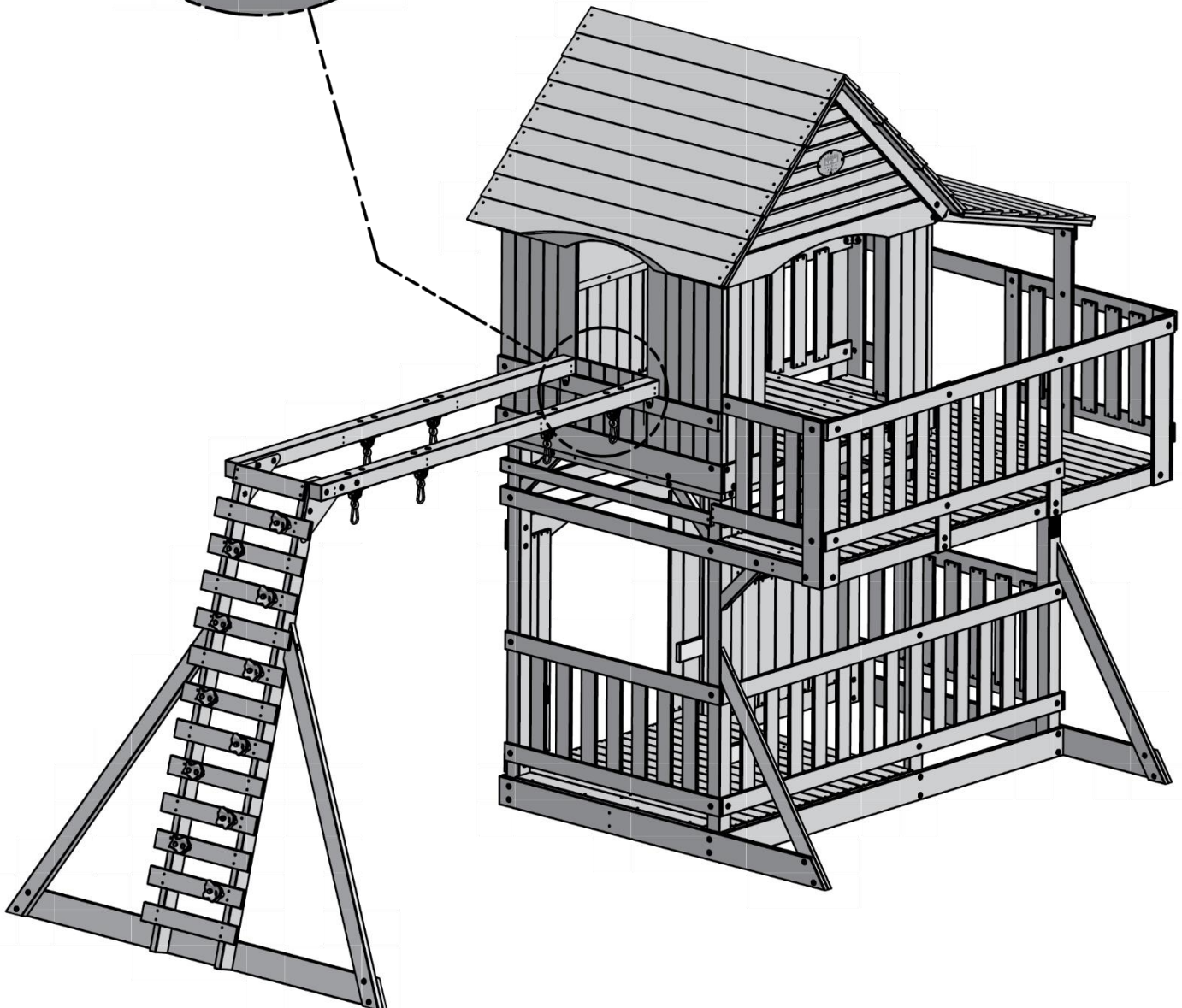
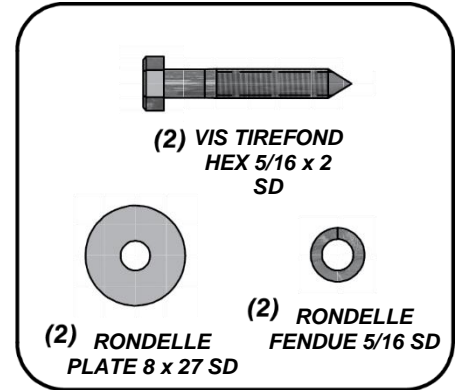
## ÉTAPE 57

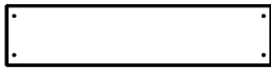


RONDELLE PLATE 8 x 27 SD  
(2 EMPLACEMENTS)

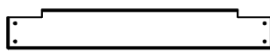
RONDELLE FENDUE 5/16 SD  
(2 EMPLACEMENTS)

VIS TIREFOND HEX 5/16 x 2 SD  
(2 EMPLACEMENTS)





(1) **K12 - PLANCHE DE PLANCHER - W4L11198**  
5/8 po x 5 1/4 po x 23 1/8 po (16x134x586)

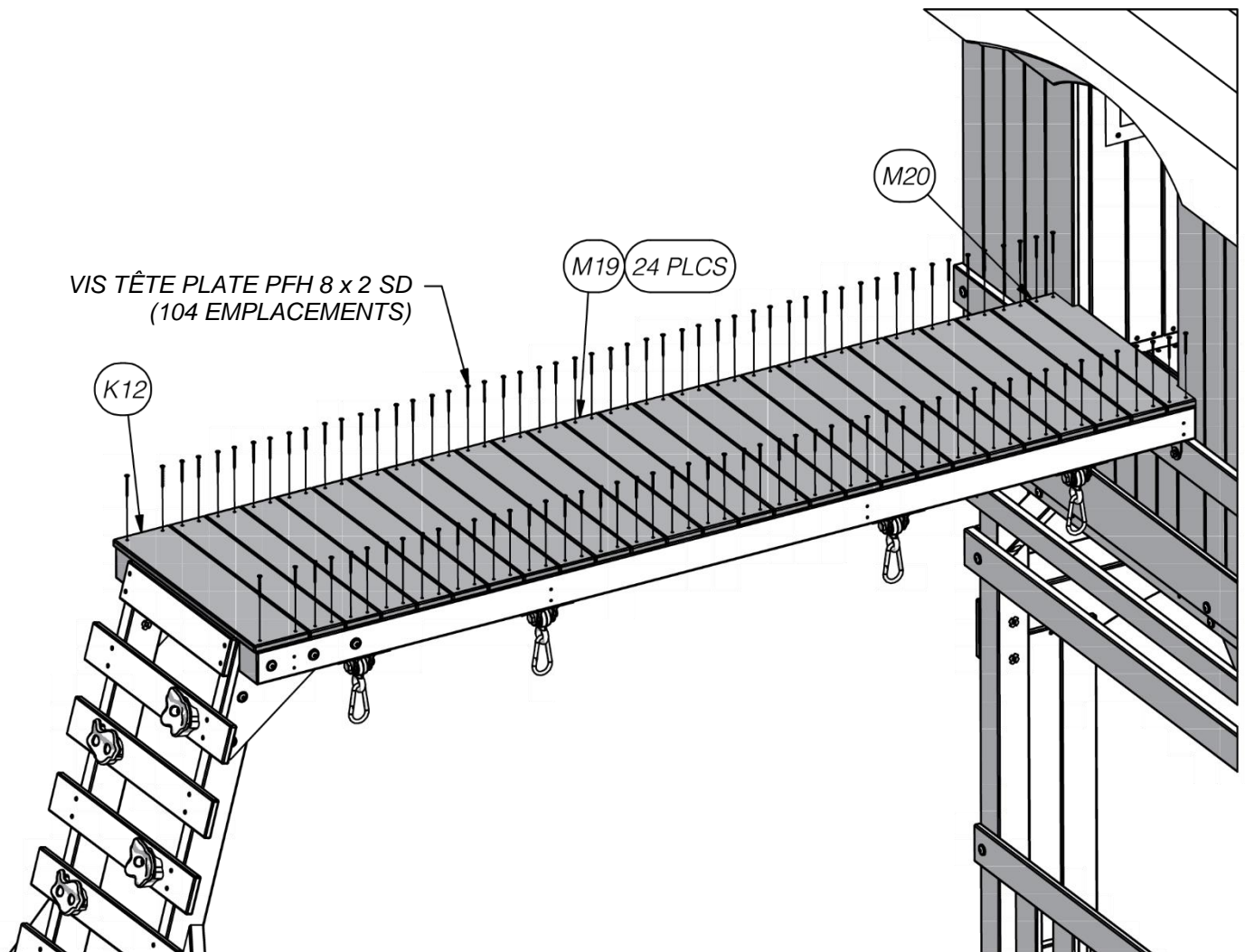
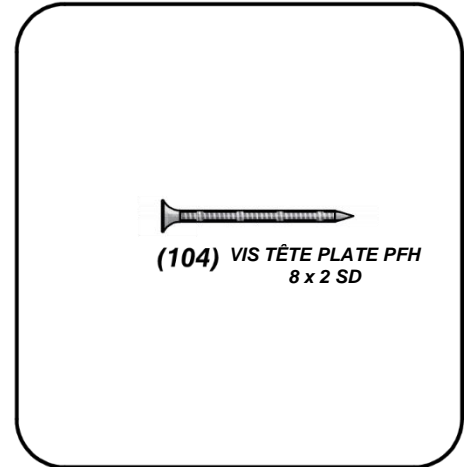


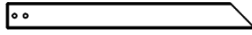
(1) **M20 - PLANCHER - W4L11230**  
5/8 po x 3 3/8 po x 23 1/8 po (16x86x586)



(24) **M19 - PLANCHE DE PLANCHER - W4L11229**  
5/8 po x 3 3/8 po x 23 1/8 po (16x86x586)

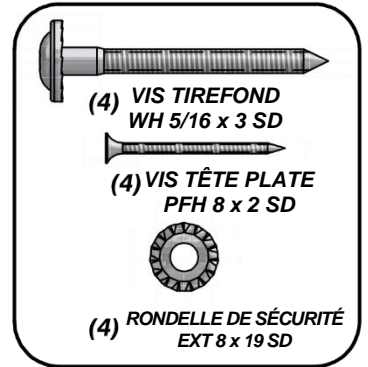
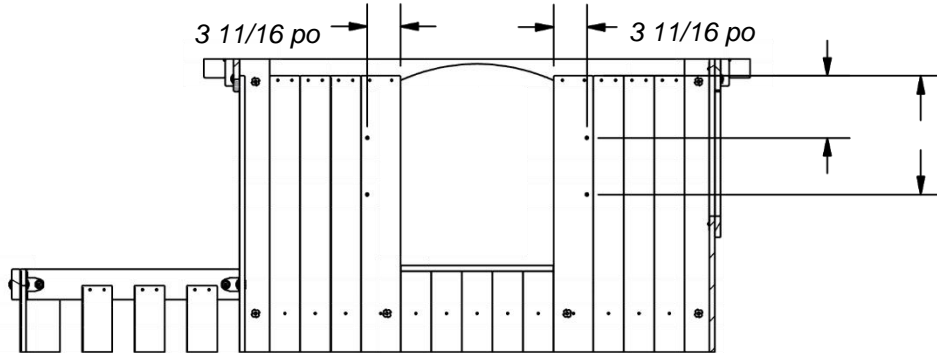
## ÉTAPE 58



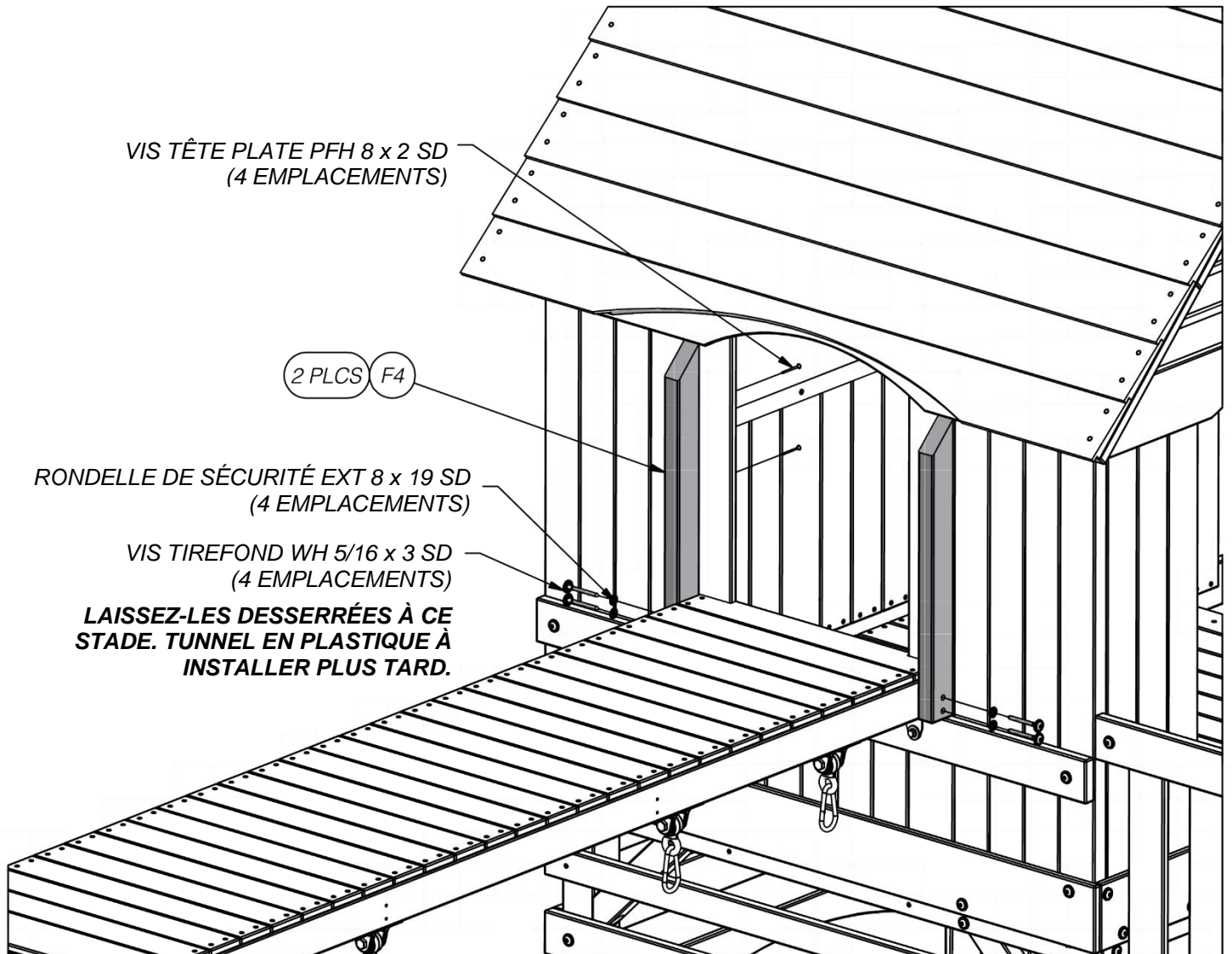


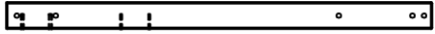
- (2) **F4 - MONTANT - W4L09063**  
1 3/8 po x 2 3/8 po x 23 1/8 po (36x60x586)

## ÉTAPE 59

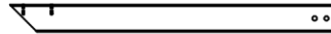


**REMARQUE :**  
**PERCEZ DES TROUS DE 3/16 po (5 MM) AUX ENDROITS INDIQUÉS.**



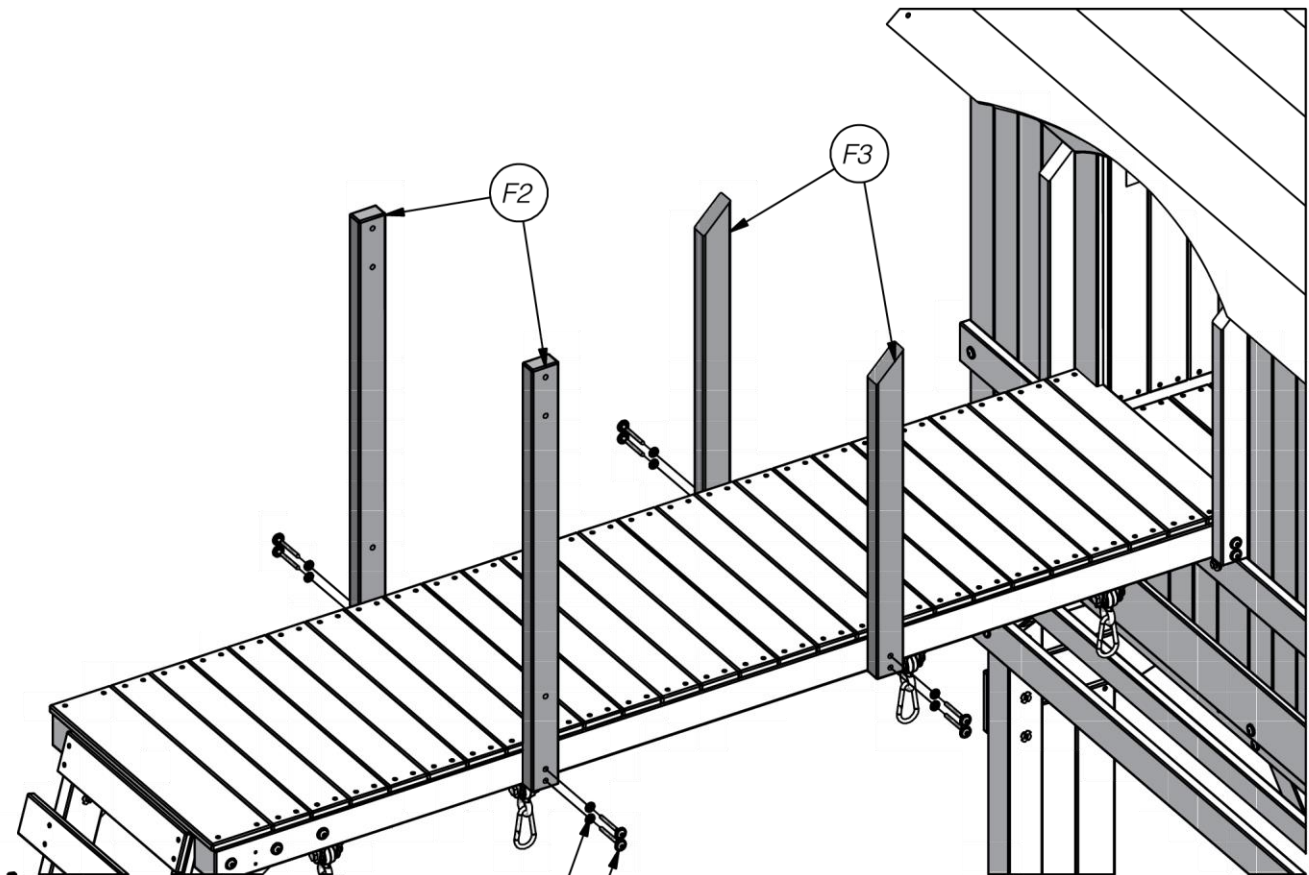
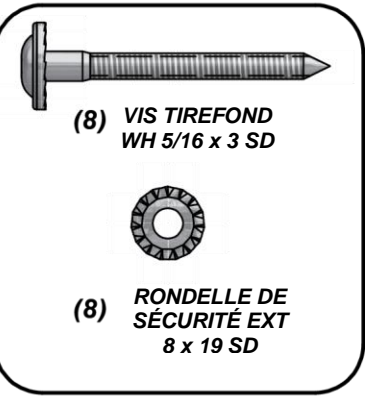


(2) **F2 - MONTANT - W4L11186**  
1 3/8 po x 2 3/8 po x 37 po (36x60x940)



(2) **F3 - MONTANT - W4L09093**  
1 3/8 po x 2 3/8 po x 28 1/4 po (36 x 60 x 716)

## ÉTAPE 60



RONDELLE DE SÉCURITÉ EXT 8 x 19 SD  
(4 EMBLEMES)

VIS TIREFOND WH 5/16 x 3 SD  
(8 EMBLEMES)

**LAISSEZ-LES DESSERRÉES À CE  
STADE. TUNNEL EN PLASTIQUE À  
INSTALLER PLUS TARD.**



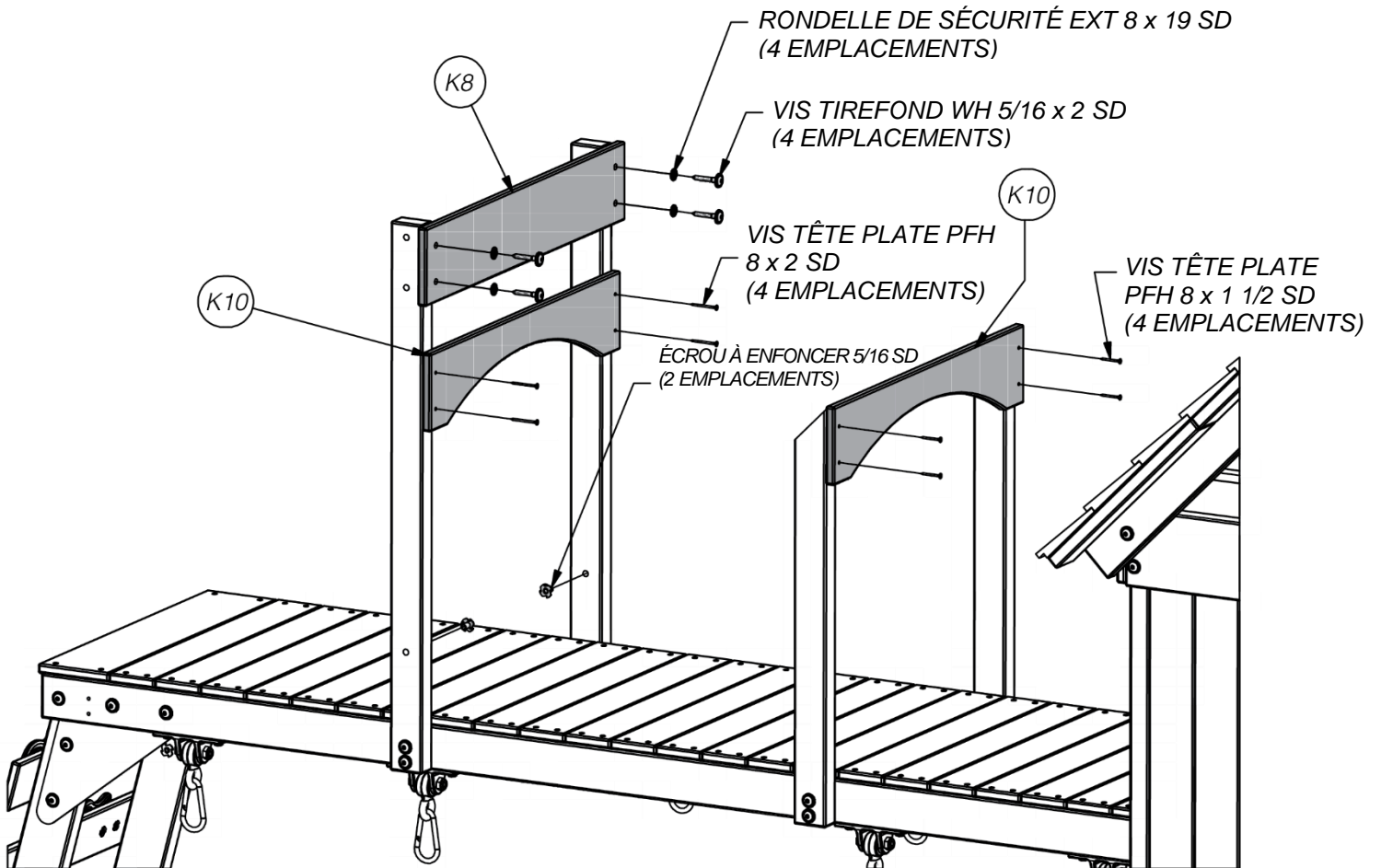
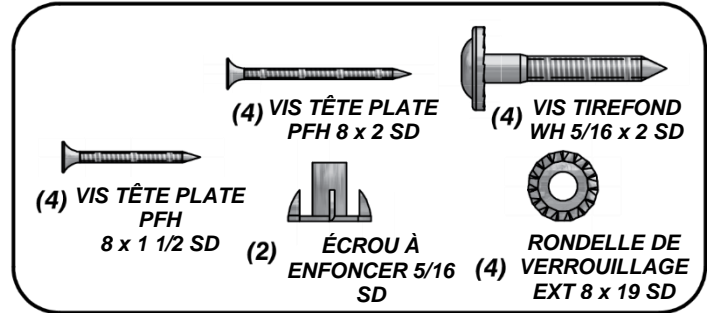


(1) **K8 - LISSE MURALE - W4L09097**  
5/8 po x 5 1/4 po x 27 1/8 po (16x134x690)

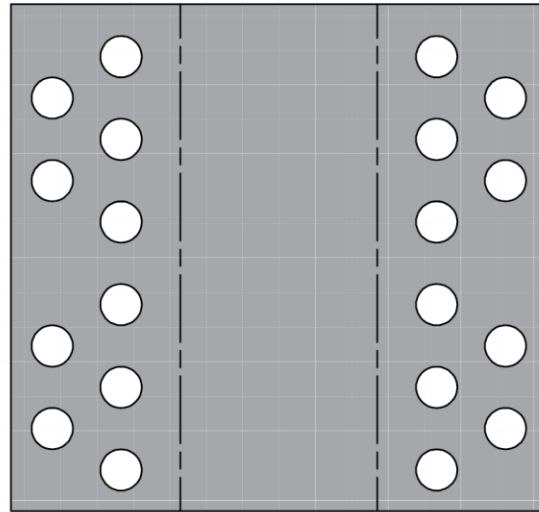


(2) **K10 - LISSE ARQUÉE - W4L09094**  
5/8 po x 5 1/4 po x 25 7/8 po (16x134x658)

## ÉTAPE 61

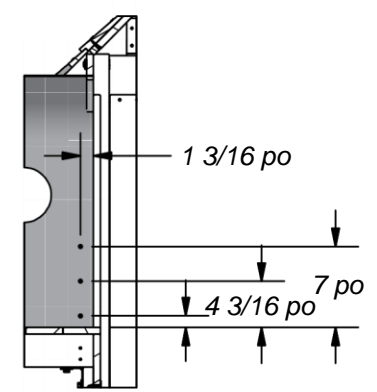
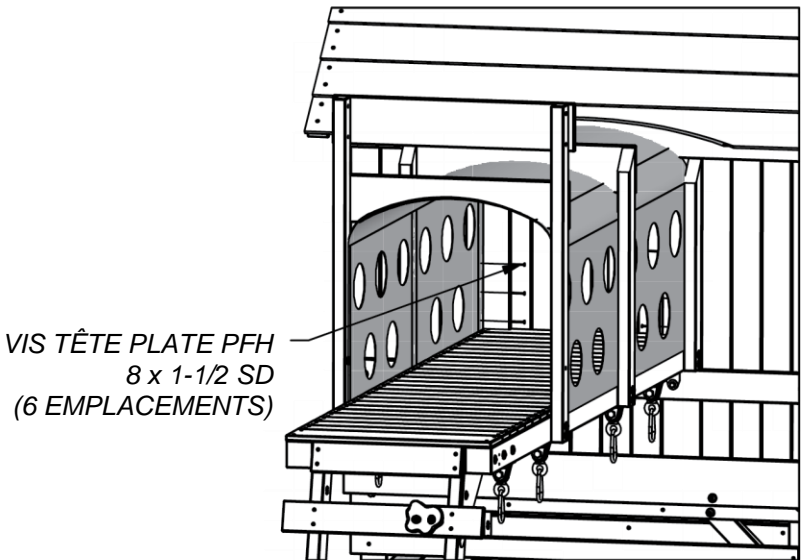
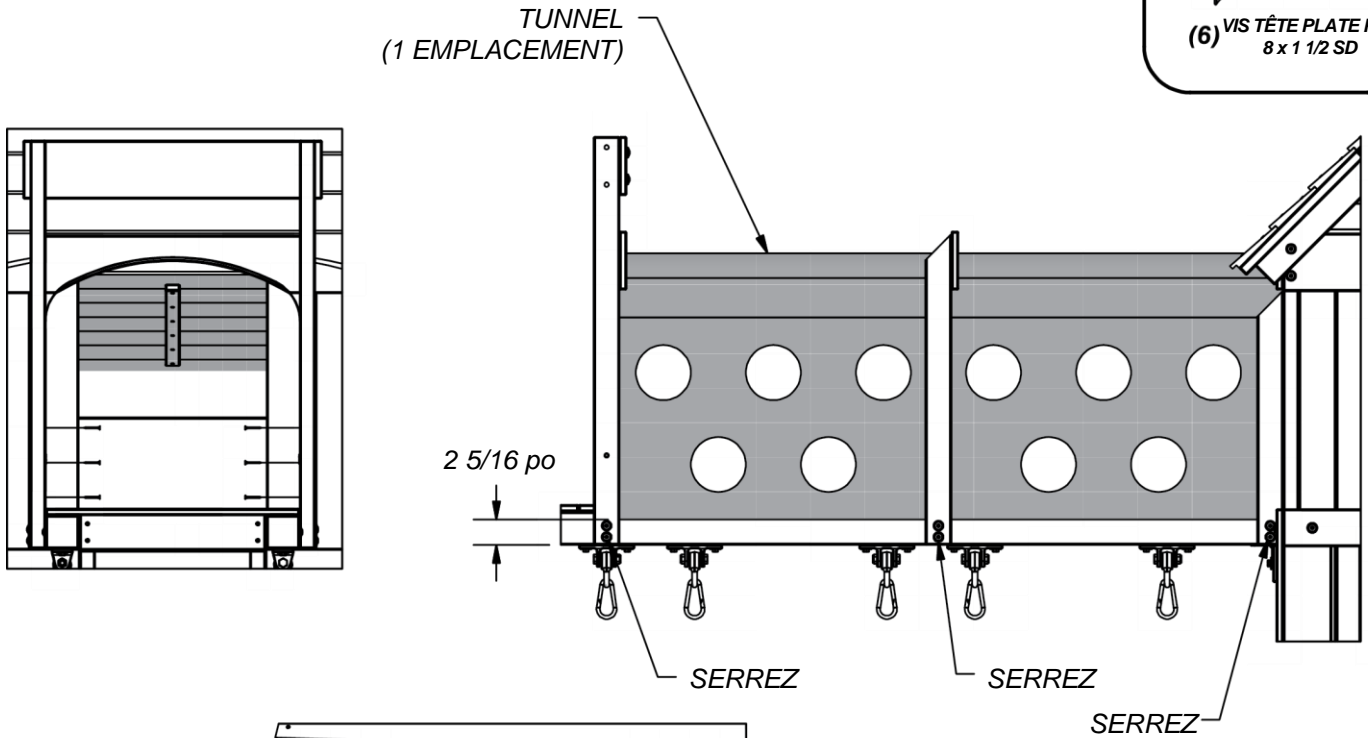
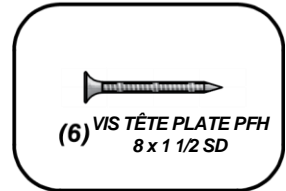


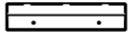




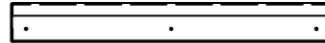
(1) **TUNNEL - A6P00273**  
 1/8 po x 61 3/8 po x 64 7/8 po  
 (2x1558x1649)

**ÉTAPE 62**



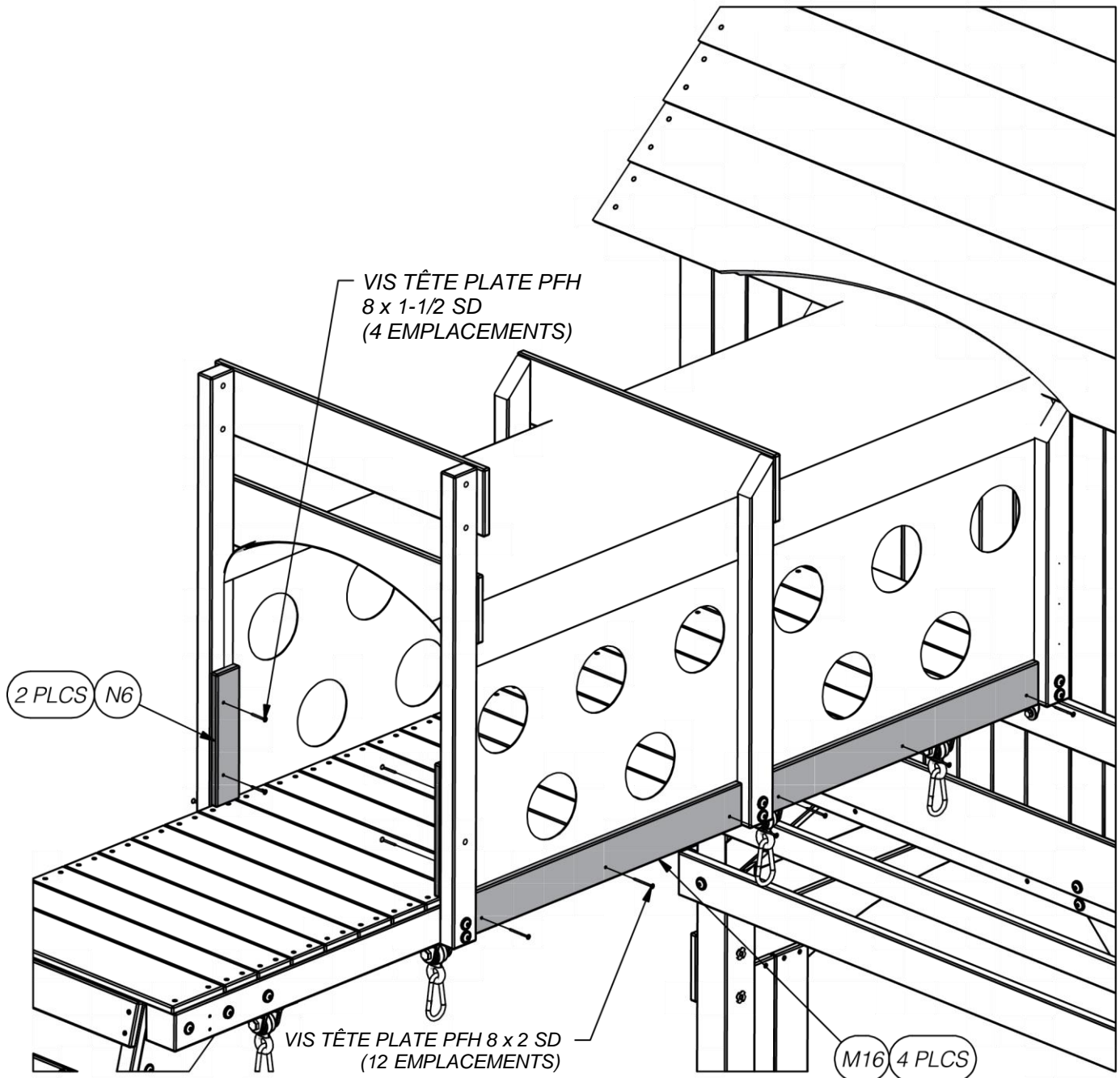
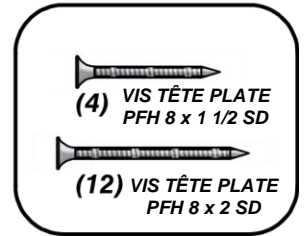


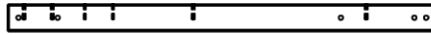
(2) **N6 - PANNEAU MURAL - W4L11236**  
 5/8 po x 2 3/8 po x 10 3/8 po (16x60x264)



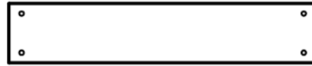
(4) **M16 - LISSE MURALE - W4L09092**  
 5/8 po x 3 3/8 po x 27 3/4 po (16x86x706)

**ÉTAPE 63**



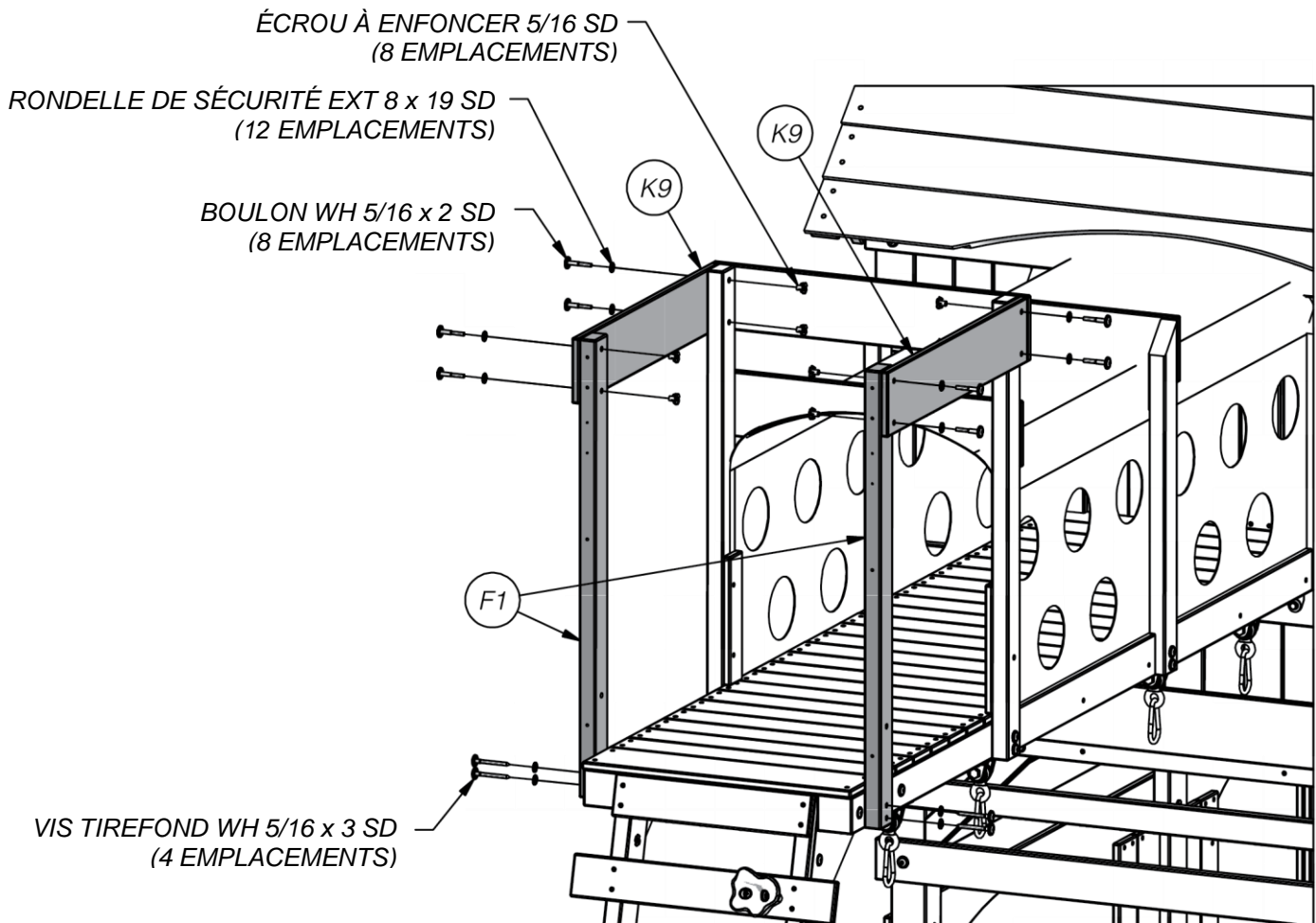
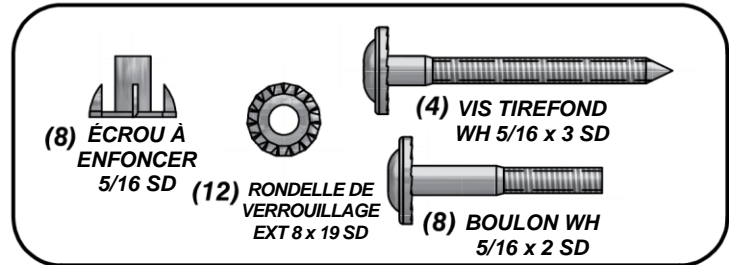


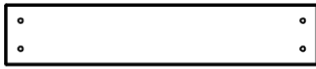
- (2) **F1 - MONTANT - W4L11185**  
1 3/8 po x 2 3/8 po x 37 po (36x60x940)



- (2) **K9 - LISSE MURALE - W4L09096**  
5/8 po x 5 1/4 po x 26 7/8 po (16x134x682)

## ÉTAPE 64





(1) **K8 - LISSE MURALE - W4L09097**  
5/8 po x 5 1/4 po x 27 1/8 po (16x134x690)

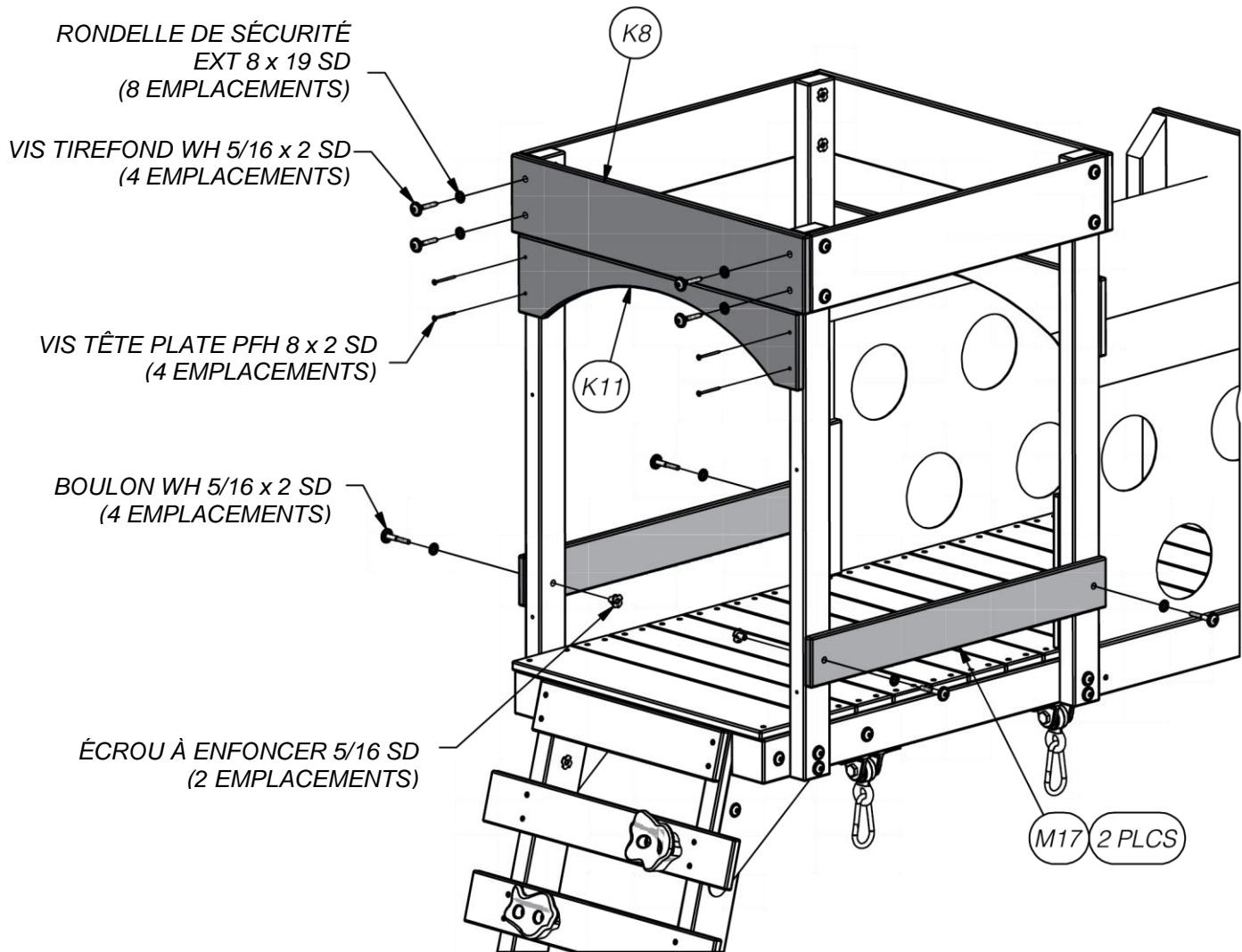
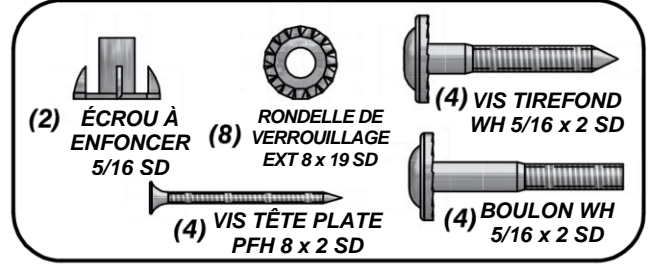


(1) **K11 - LISSE ARQUÉE - W4L09098**  
5/8 po x 5 1/4 po x 25 7/8 po (16x134x658)



(2) **M17 - LISSE MURALE - W4L09095**  
5/8 po x 3 3/8 po x 26 7/8 po (16x86x682)

## ÉTAPE 65



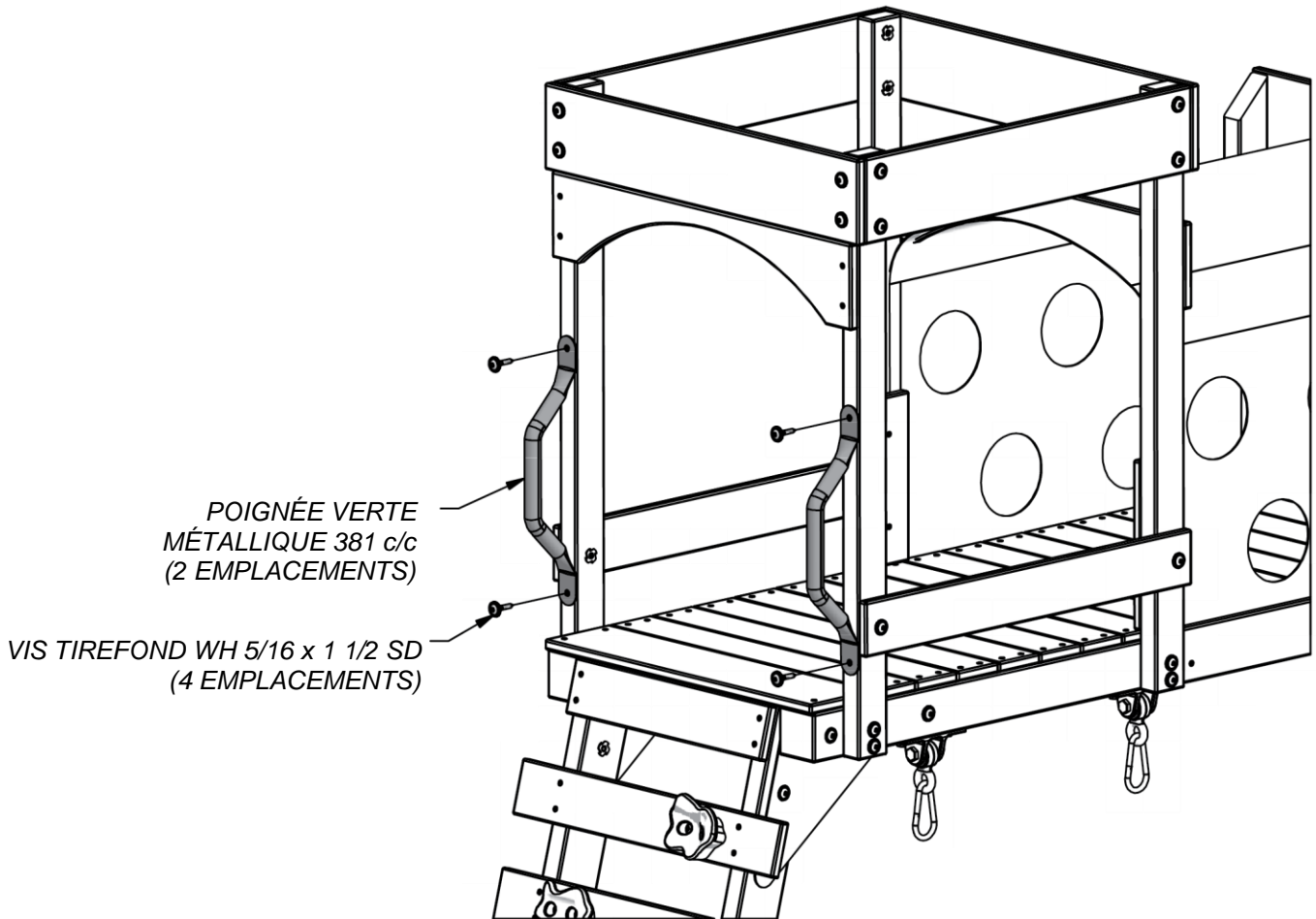


(2) FX - POIGNÉE VERTE MÉTALLIQUE (2) 381 c/c - A100118

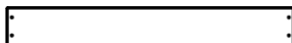
## ÉTAPE 66



VIS TIREFOND  
(4) WH 5/16 x 1 1/2  
SD

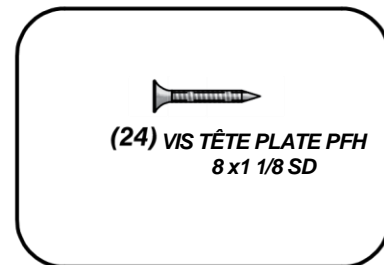
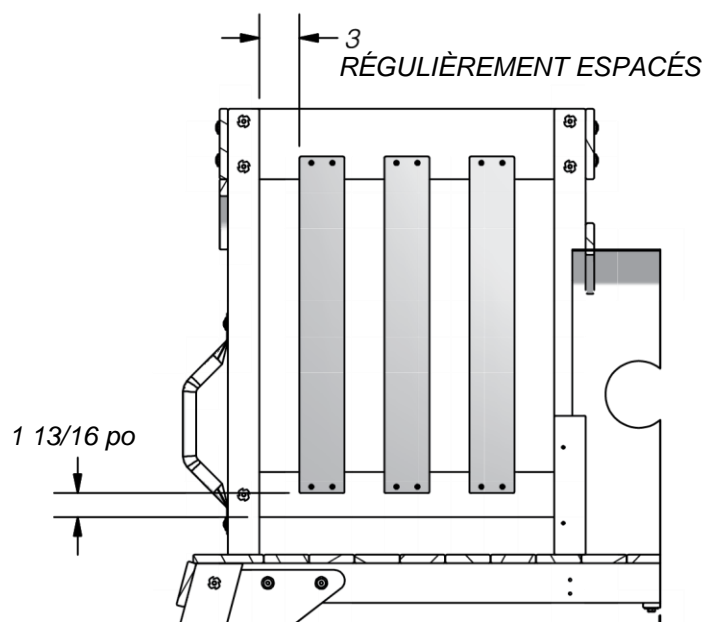






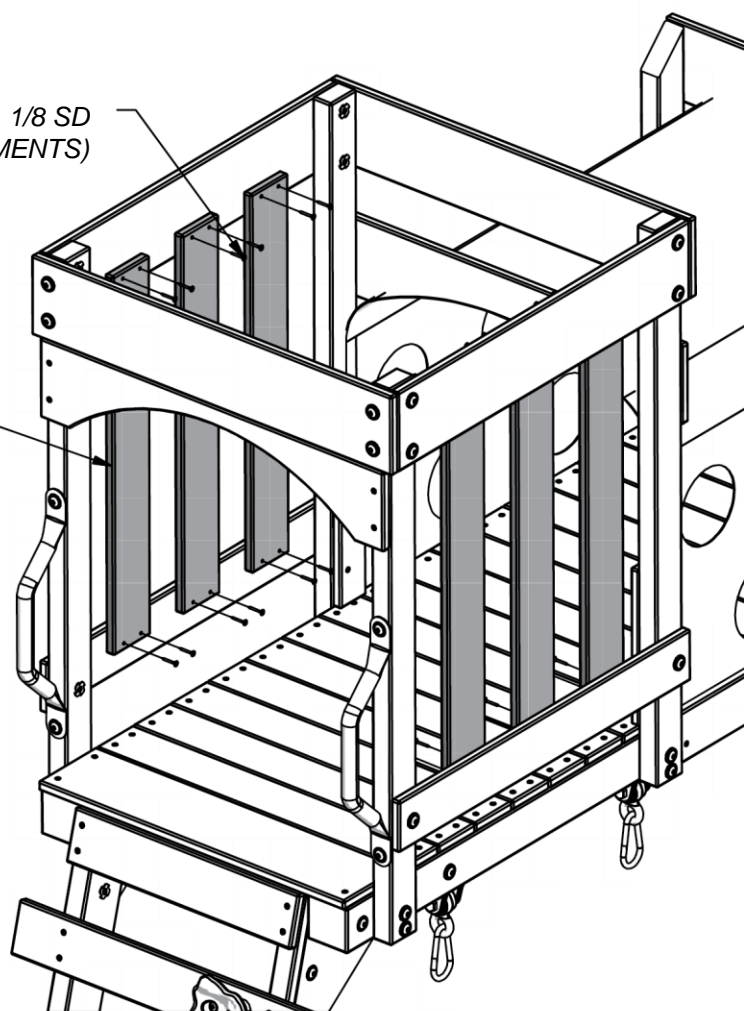
(6) M47 - PIQUET - 51 - W4L11233  
5/8 po x 3 3/8 po x 25 1/4 po (16x86x640)

## ÉTAPE 67



VIS TÊTE PLATE PFH 8 x 1/8 SD  
(24 EMPLACEMENTS)

6 PLCS M47

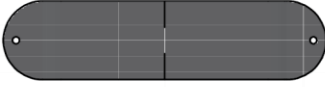




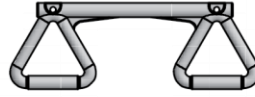
(4) EF - CHAÎNE VERTE 57 PO - A100047



(2) CHAÎNE VERTE 31 PO - A100177



(2) SIÈGE DE BALANÇOIRE VERT 22 PO (55,8 CM) - A6P00054

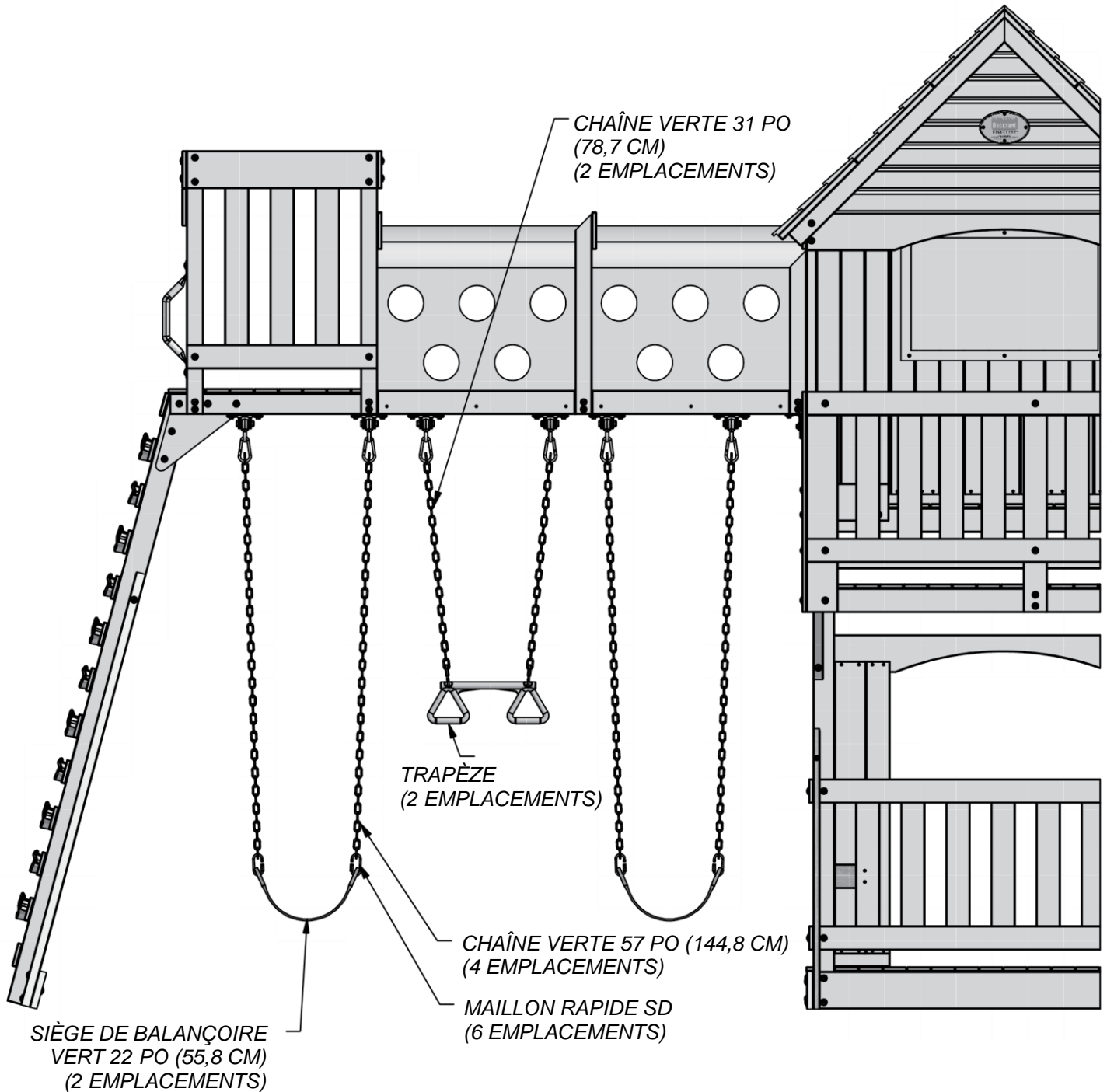


(1) TRAPÈZE - A6P00034



(6) MAILLON RAPIDE SD - A4M00927

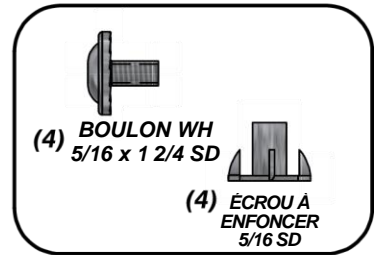
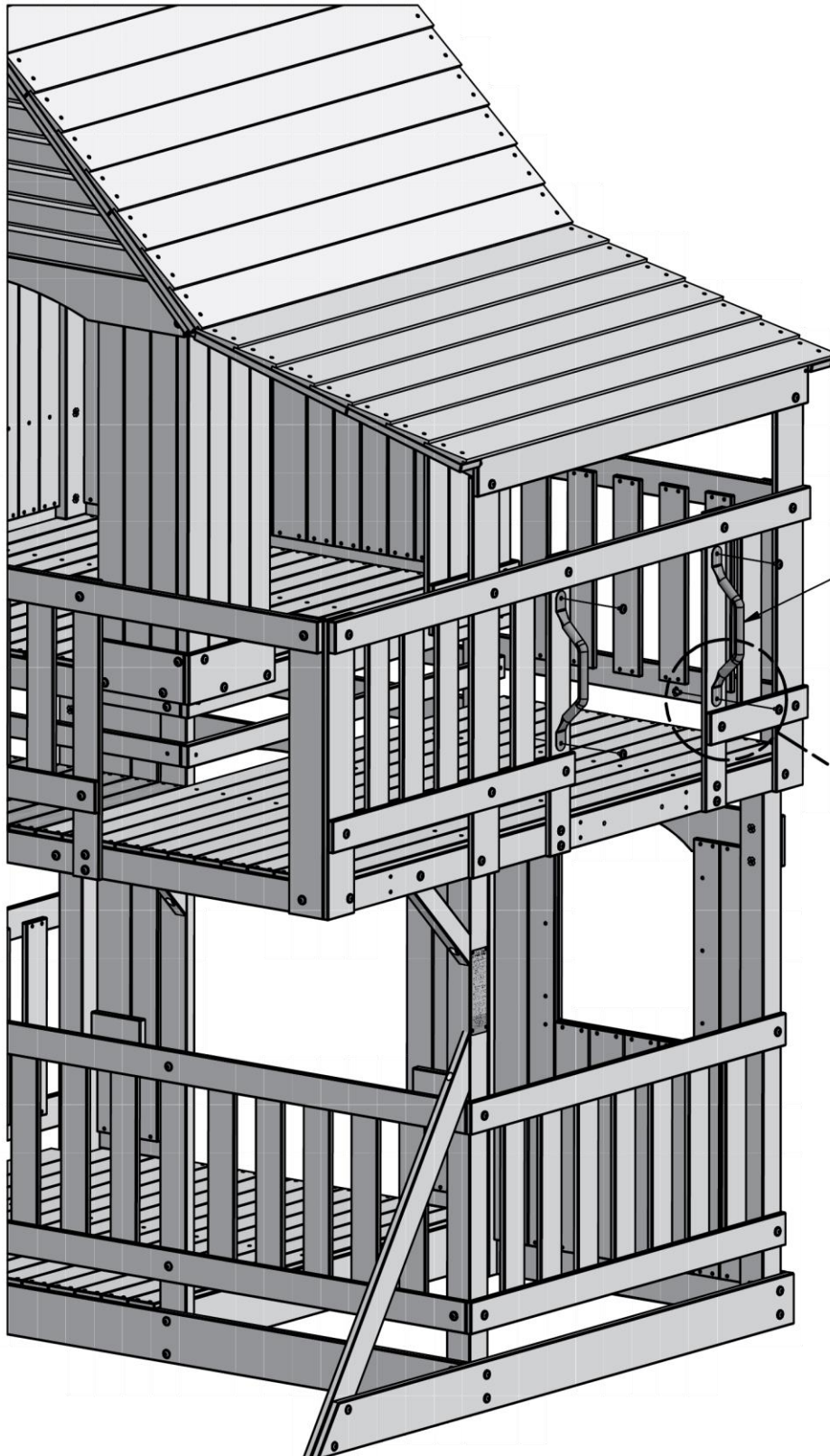
## ÉTAPE 68



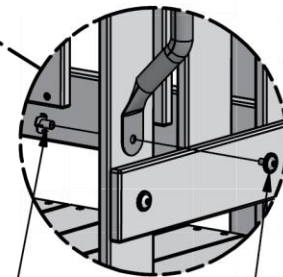


(2) POIGNÉE VERTE MÉTALLIQUE 381 c/c - A100118

## ÉTAPE 69

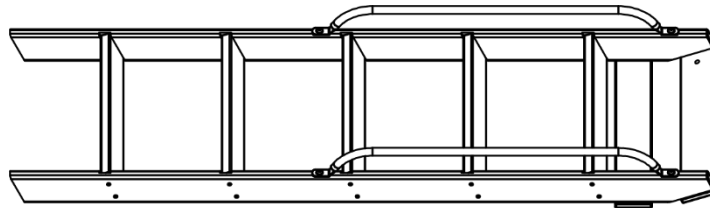


POIGNÉE VERTE MÉTALLIQUE 381 c/c  
(2 EMPLACEMENTS)



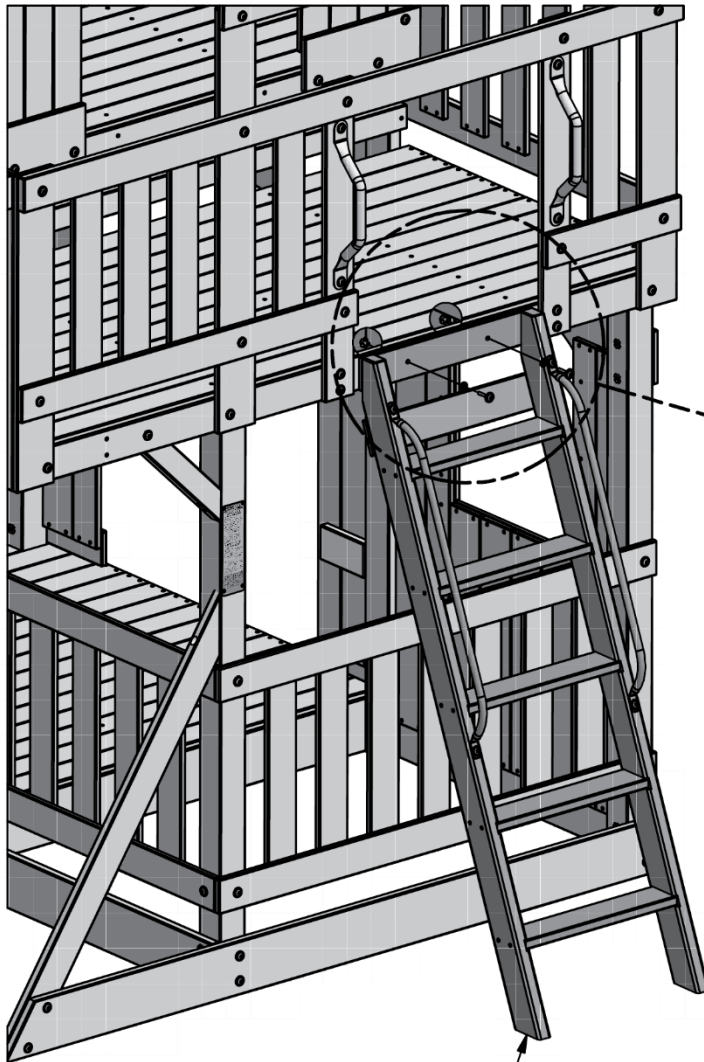
BOULON WH  
5/16 x 1/2 SD  
(4 EMPLACEMENTS)

ÉCROU À  
ENFONCER 5/16 SD  
(4 EMPLACEMENTS)

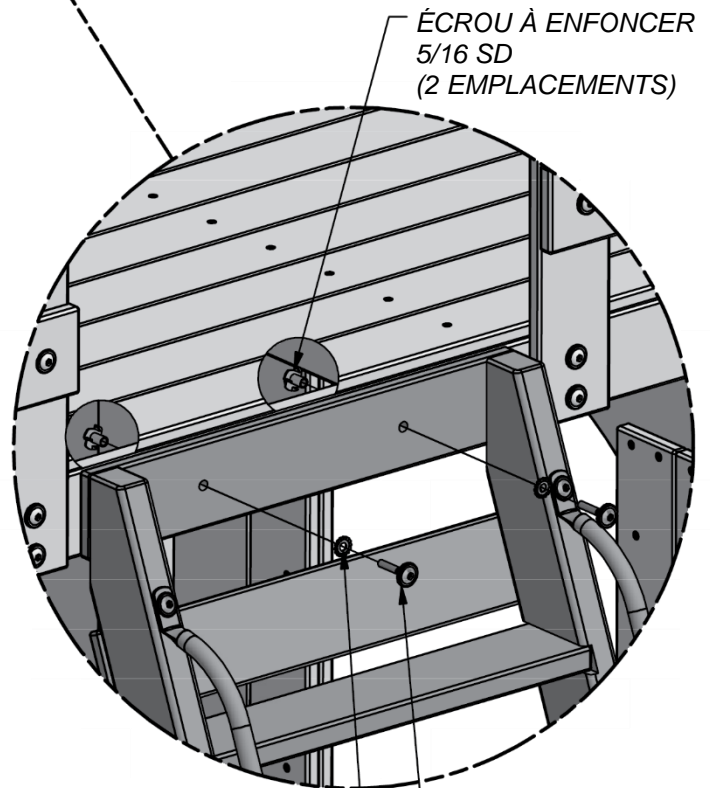
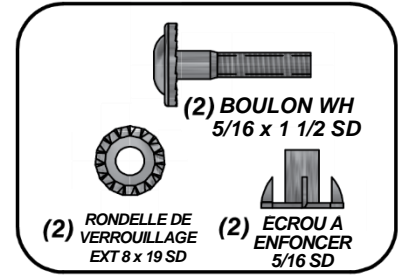


ASSEMBLAGE DE L'ÉCHELLE

ÉTAPE 70



ASSEMBLAGE DE L'ÉCHELLE

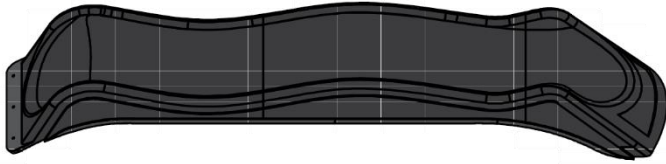


ÉCROU À ENFONCER  
5/16 SD  
(2 EMBLEMES)

BOULON WH 5/16 x 1  
1/2 SD  
(2 EMBLEMES)

RONDELLE DE  
SÉCURITÉ EXT 8 x 19 SD  
(2 EMBLEMES)



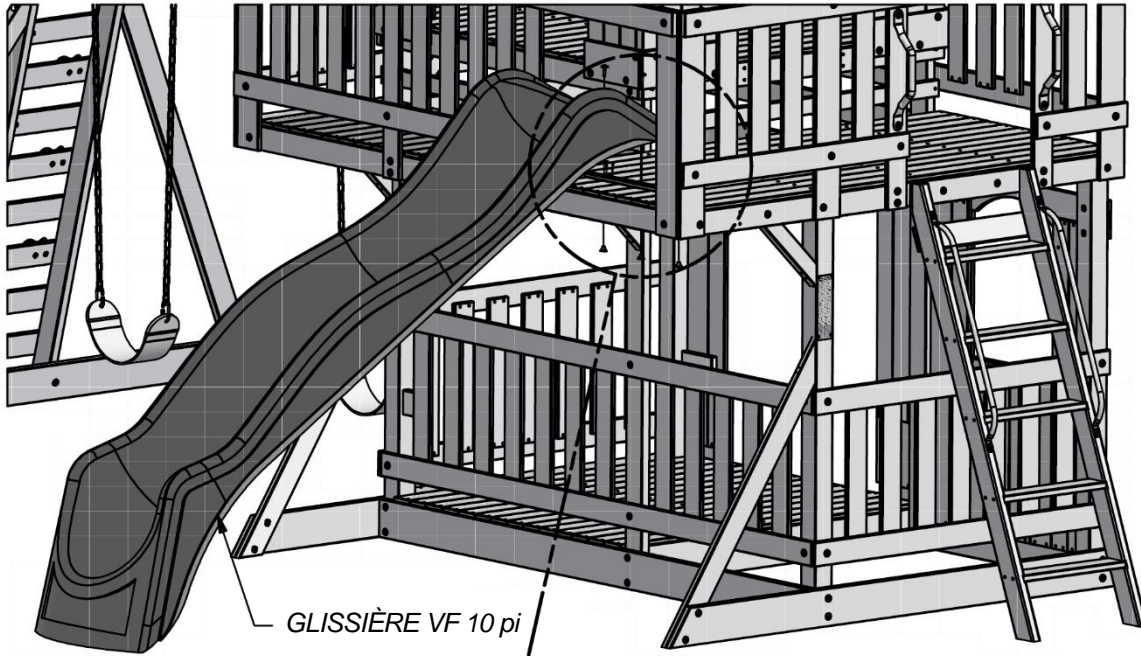


(1) QU - TOBOGGAN VF 10 PI (3 m)- A100287 OU 50250

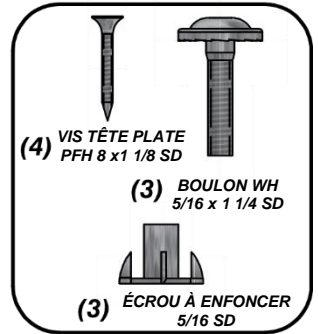


(1) O70 - PLANCHE DE MONTAGE DU TOBOGGAN - W4L09040  
5/8 po x 1 3/8 po x 20 3/8 po (16x34x517)

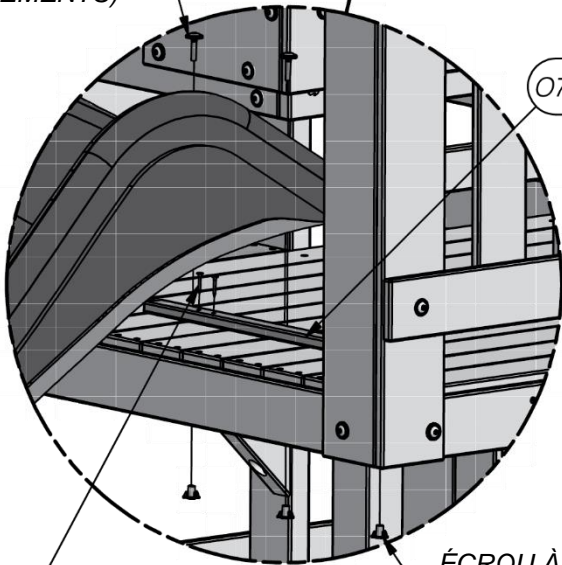
## ÉTAPE 71



GLISSIÈRE VF 10 pi

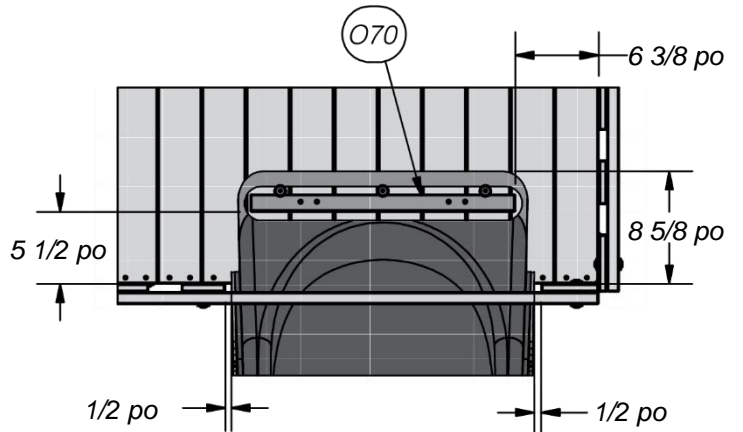


BOULON WH  
5/16 x 1 1/4 SD  
(3 EMBLEMES)

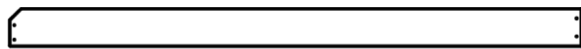


ÉCROU À ENFONCER 5/16 SD  
(3 EMBLEMES)

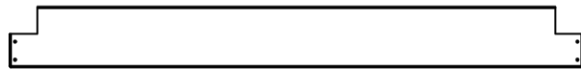
VIS TÊTE PLATE PFH 8 x 1 1/8 SD  
(4 EMBLEMES)







(1) **H18 - SIÈGE - W4L11195**  
1 po x 3 3/8 po x 49 7/8 po (24x86x1266)



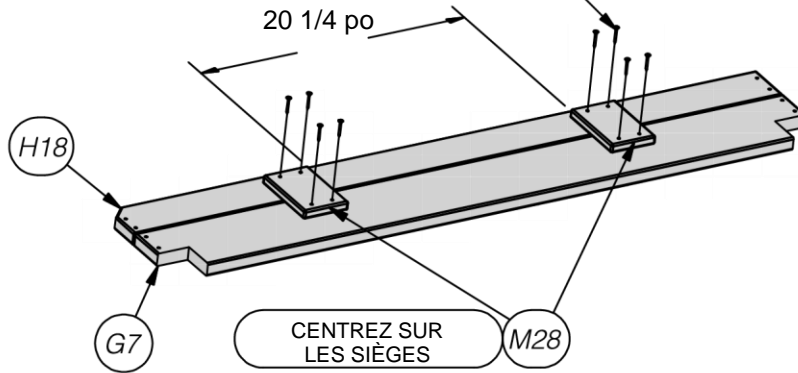
(1) **G7 - SIÈGE - W4L11189**  
1 po x 5 1/4 po x 49 7/8 po (24x134x1266)



(2) **M28 - TASSEAU - W4L11232**  
5/8 po x 3 3/8 po x 5 1/4 po (16x86x132)

## ÉTAPE 72

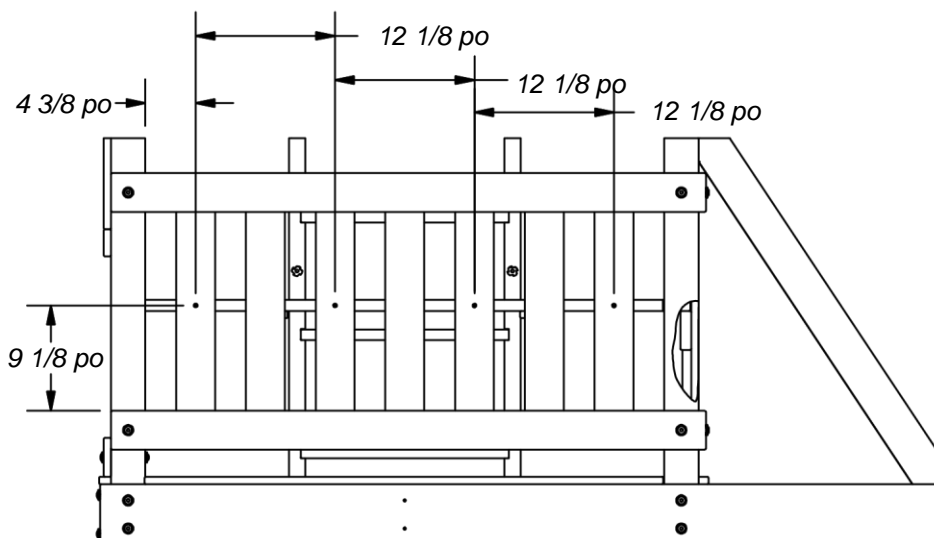
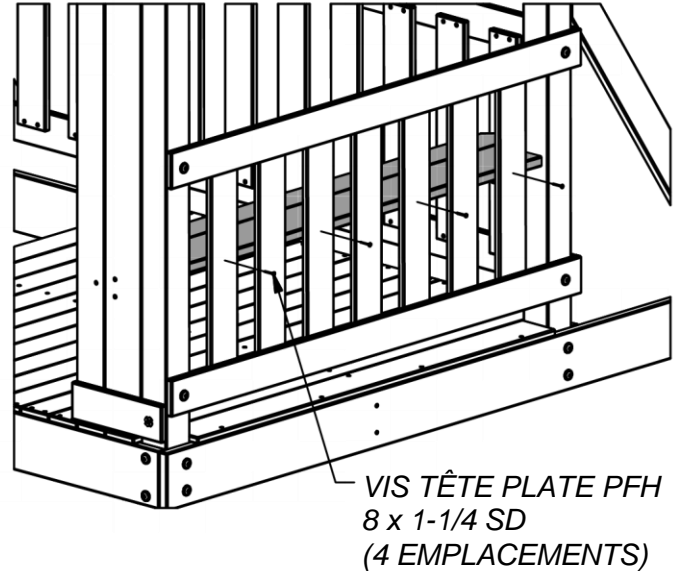
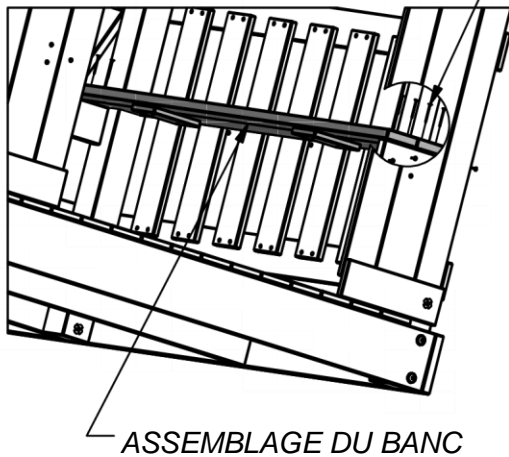
**VIS TÊTE PLATE PFH 8 x 1-1/4 SD**  
(8 EMBLEMENTS)



  
(8) **VIS TÊTE PLATE PFH**  
8 x 1 3/4 SD

  
(12) **VIS TÊTE PLATE PFH**  
8 x 1 1/4 SD

**VIS TÊTE PLATE PFH 8 x 1 3/4 SD**  
(8 EMBLEMENTS)



**REMARQUE :**  
**PRÉ-PERÇEZ 3/16 po (5 mm)**  
**POUR TOUTES LES VIS**  
**CETTE ÉTAPE**

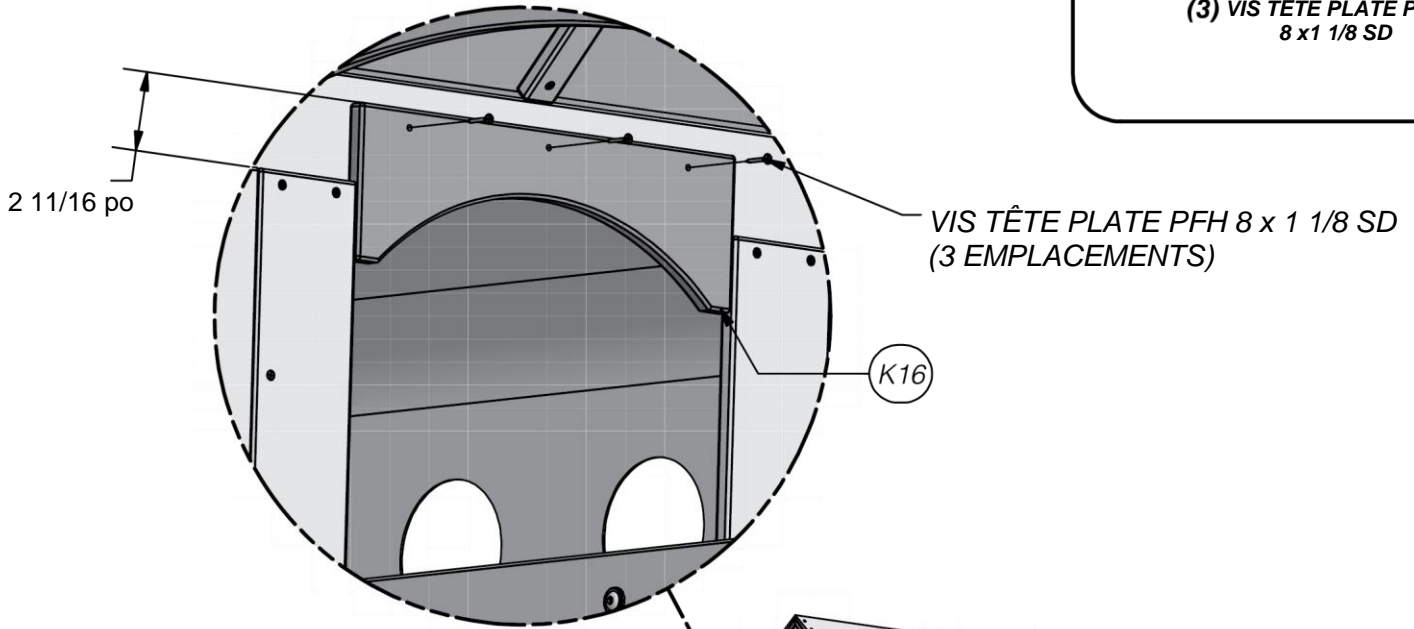


(1) **K16 - LISSE DE SÉCURITÉ - W4L11199**  
5/8 po x 5 1/4 po x 16 7/8 po (16x134x430)

## ÉTAPE 73



(3) **VIS TÊTE PLATE PFH**  
8 x 1 1/8 SD





(6) **BARRE DE RENFORT DE PIQUET - A4M00527**

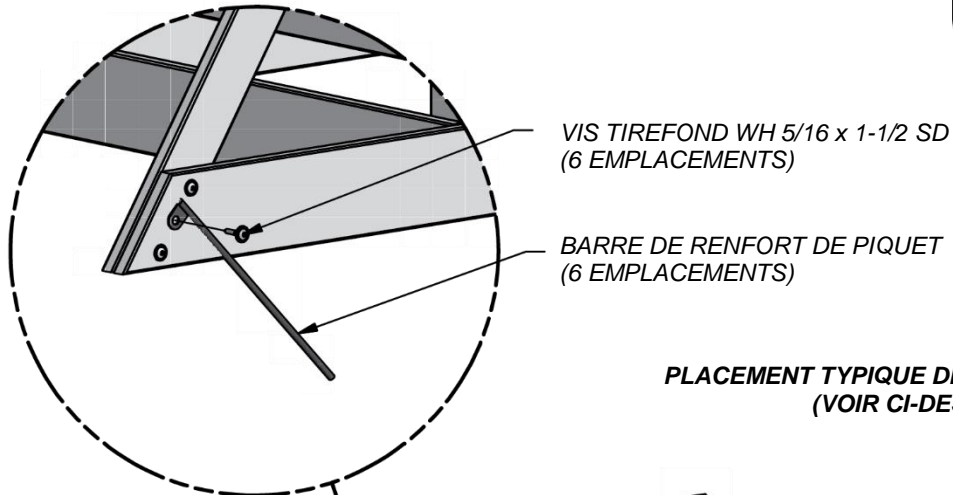
## ÉTAPE 74

### REMARQUE :

LA NON-UTILISATION DES PIQUETS DE SOL PEUT ANNULER LA GARANTIE ET CAUSER DES BLESSURES!



(6) **VIS TIREFOND  
WH 5/16 x 1-1/2  
SD**



VIS TIREFOND WH 5/16 x 1-1/2 SD  
(6 EMBLEMENTS)

BARRE DE RENFORT DE PIQUET  
(6 EMBLEMENTS)

PLACEMENT TYPIQUE DES PIQUETS AU SOL  
(VOIR CI-DESSOUS)



### DERNIÈRE ÉTAPE

VÉRIFIEZ LE SERRAGE DE CHAQUE BOULON, DE CHAQUE VIS ET DE CHAQUE ÉCROU. ASSUREZ-VOUS QUE CHAQUE PLANCHE EST BIEN FIXÉE ET QUE LE CENTRE DE JEU EST DE NIVEAU.

PROFITEZ DE VOTRE NOUVEAU CENTRE DE JEU!

## Garantie limitée

Cette garantie limitée de Backyard Discovery s'applique aux produits fabriqués sous la marque Backyard Discovery ou ses autres marques, y compris, mais sans s'y limiter, les produits Backyard Botanical, Adventure Playsets et Leisure Time.

Backyard Discovery garantit que ce produit est exempt de défauts de matériaux et de fabrication pendant une période d'un (1) an à compter de la date d'achat d'origine. Cette garantie d'un (1) an couvre toutes les pièces, y compris le bois, la quincaillerie et les accessoires. Tout le bois bénéficie d'une garantie de cinq (5) ans au prorata contre la putréfaction et la décomposition. Reportez-vous au calendrier ci-dessous pour les frais associés au remplacement des pièces dans le cadre de la présente garantie limitée. En outre, Backyard Discovery remplacera toute pièce manquante ou endommagée dans l'emballage d'origine, dans les 30 premiers jours à compter de la date d'achat.

Cette garantie s'applique au propriétaire et titulaire d'origine et n'est pas transférable. Un entretien régulier est nécessaire pour assurer une durée de vie et une performance optimales de ce produit et tout manquement de la part du propriétaire aux consignes d'entretien du produit peut annuler cette garantie. Des directives d'entretien sont fournies dans le manuel du propriétaire.

Cette garantie limitée ne couvre pas :

- Les frais de main-d'œuvre pour toute inspection
- Les frais de main-d'œuvre pour le remplacement de tout article défectueux
- Les dommages indirects ou consécutifs
- Les défauts esthétiques n'affectant pas les performances ou l'intégrité d'une pièce ou de l'ensemble du produit
- Les actes de vandalisme, une utilisation inadéquate, la défaillance due au chargement ou à l'utilisation au-delà des capacités indiquées dans le manuel de montage pertinent.
- Les cas de force majeure, y compris, mais sans s'y limiter, le vent, les tempêtes, la grêle, les inondations, l'exposition excessive à l'eau
- La mauvaise installation, y compris, mais sans s'y limiter, l'installation sur un sol inégal, accidenté ou meuble
- Les torsions, les déformations et les gerces légères, ou toute autre propriété du bois survenant naturellement qui n'affecte ni la performance ni l'intégrité

Les produits Backyard Discovery sont conçus pour offrir sécurité et qualité. Toute modification apportée au produit d'origine risque d'endommager l'intégrité structurelle de l'unité et d'entraîner une défaillance et d'éventuelles blessures. Toute modification entraîne l'annulation de toutes les garanties et Backyard Discovery n'assume aucune responsabilité pour tout produit ayant subi une modification ou les conséquences résultant de la défaillance d'un produit ayant subi une modification.

Ce produit est garanti pour UN USAGE RÉSIDENTIEL UNIQUEMENT. En aucun cas un produit Backyard Discovery ne doit être utilisé dans des lieux recevant du public. Une telle utilisation peut entraîner une défaillance du produit et d'éventuelles blessures. Toute utilisation dans des lieux recevant du public annulera la présente garantie. Backyard Discovery décline toute autre assertion et garantie de quelque nature que ce soit, expresse ou implicite.

Cette garantie vous confère des droits légaux spécifiques. Vous pouvez également avoir d'autres droits qui varient d'un État à l'autre ou d'une province à l'autre. Cette garantie exclut tous les dommages indirects; cependant, certains États n'autorisent pas la limitation ou l'exclusion des dommages indirects et, par conséquent, cette limitation peut ne pas s'appliquer à vous.

### Calendrier de remplacement des pièces au prorata

Âge du produit

Le client paie

#### Toutes les pièces

De 0 à 30 jours à compter de la date d'achat

0 \$ et livraison gratuite

De 31 jours à 1 an

0 \$ + transport et manutention

#### Pourriture et détérioration du bois uniquement

1 an

0 \$ et livraison gratuite

2 ans

20 % + transport et manutention

3 ans

40 % + transport et manutention

4 ans

60 % + transport et manutention

5 ans

80 % + transport et manutention

Plus de 5 ans

100 % + transport et manutention